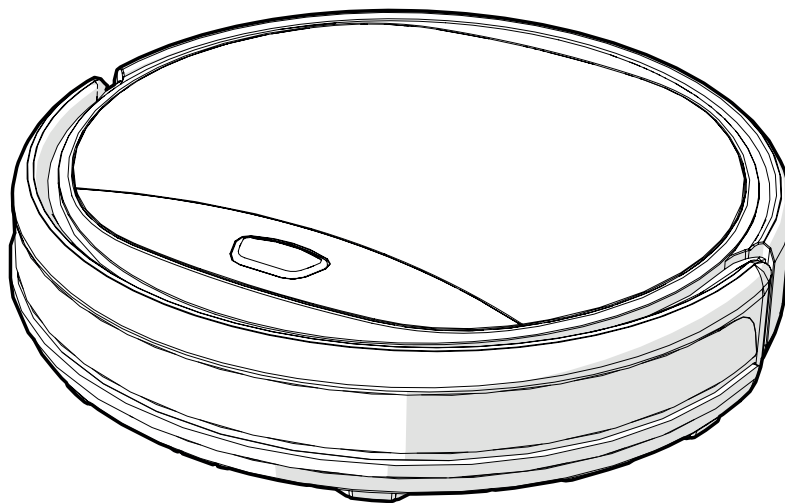


# BLAUPUNKT XPOWER+

CE



NL GEBRUIKERSHANDLEIDING 2

DE BENUTZERHANDBUCH 32

FR MANUEL D'UTILISATION 62

ES MANUAL DEL USUARIO 92

PL PODRĘCZNIK UŻYTKOWNIKA 122

*Enjoy it.*

 **BLAUPUNKT**

# VOORWOORD

---

Gefeliciteerd! En hartelijk dank voor uw aankoop van dit schitterende product van Blaupunkt. Met de Blaupunkt Bluebot XPOWER+ robotstofzuiger kunt u de meeste vloertypes heel gemakkelijk schoonmaken.

Deze handleiding geldt specifiek voor de Blaupunkt Bluebot XPOWER+ robotstofzuiger zoals aangegeven in paragraaf 2.1 Beoogd gebruik. Hierna verwijzen we naar de Blaupunkt Bluebot XPOWER+ robotstofzuiger als "de robot".

Deze handleiding is bedoeld om de gebruiker te helpen de robot in te stellen en te bedienen. Ze beschrijft ook de werking van de robot met de Bluebot Robotics app en de Alexa app. Download deze apps op uw smartphone voor een optimaal gebruiksgemak.

We vragen u de informatie in deze handleiding zorgvuldig te lezen voor u de robot in gebruik neemt zodat u zich vertrouwd kunt maken met het beoogde gebruik en de potentiële gevaren en risico's.

 [bluebotxpower.com](https://www.bluebotxpower.com)  
 00800 357 00 753  
 [blaupunktrobotics-de@teknihall.de](mailto:blaupunktrobotics-de@teknihall.de)

© 2020 Blaupunkt XPOWER+ UM

Alle rechten voorbehouden. Geen enkel onderdeel van dit werk mag worden gereproduceerd in welke vorm of op welke wijze dan ook - (grafisch, elektronisch of mechanisch, inclusief fotokopieën, opnames (op band) of informatie opslag- en ophaalsystemen) - zonder de schriftelijke toestemming van de uitgever.

Revisie 04/2020

# INHOUDSOPGAVE

<b>1. Leesgids</b> .....	<b>4</b>	4.7 De tijd instellen .....	17
<b>2. Veiligheid</b> .....	<b>5</b>	4.8 De Bluebot Robotics app installeren op uw mobiele telefoon .....	17
2.1 Beoogd gebruik .....	5	4.9 De Bluebot Robotics app verbinden met uw robot .....	17
2.2 Algemene veiligheid .....	5	4.10 De installatie van Alexa .....	19
2.3 Productveiligheid .....	5	<b>5. Werking</b> .....	<b>20</b>
2.4 Elektrische veiligheid .....	6	5.1 Voor u de robot inschakelt .....	20
2.5 Brand- en ontploffingsgevaar .....	7	5.2 De robot inschakelen .....	20
2.6 Onderhoud .....	7	5.3 Het gebruik van de Alexa stembedieningsfunctie .....	21
2.7 Transport en opberging .....	7	<b>6. Het schema van de robot plannen</b> .....	<b>22</b>
2.8 Recycling en verwijdering .....	7	6.1 Het tijdschema van de robot instellen met de afstandsbediening .....	22
<b>3. Productbeschrijving</b> .....	<b>8</b>	6.2 Het tijdschema van de robot instellen met de Bluebot Robotics app .....	23
3.1 Belangrijkste onderdelen .....	8	<b>7. Onderhoud</b> .....	<b>24</b>
3.2 Inbegrepen accessoires .....	9	7.1 Onderhoudsschema .....	24
3.3 Afstandsbediening .....	10	7.2 Het stofopvang reservoir en filters reinigen .....	25
3.4 Bluebot Robotics app .....	11	7.3 De borstel zuigmond en zuigdoorgang reinigen .....	26
3.5 Alexa App .....	12	7.4 De batterij vervangen .....	26
3.6 Beschikbare functies van elke bedieningsmethode .....	12	7.5 Gebruik van het waterreservoir .....	27
<b>4. Van start gaan</b> .....	<b>13</b>	7.6 Reiniging van het combi-stofreservoir (waterreservoir) .....	28
4.1 De doos uitpakken .....	13	<b>8. Problemen oplossen</b> .....	<b>29</b>
4.2 De borstels monteren .....	13	8.1 Robot indicatoren .....	29
4.3 Het oplaadstation installeren .....	14	8.2 Bluebot Robotics app foutmelding .....	29
4.4 De magneetstrips aanbrengen .....	15	8.3 Contact .....	29
4.5 De robot opladen .....	15	<b>9. Het product weggooien</b> .....	<b>30</b>
4.6 De batterijen in de afstandsbediening plaatsen .....	16	<b>10. Technische specificaties</b> .....	<b>31</b>

# 1. LEESGIDS

---

Deze handleiding bevat opmerkingen en waarschuwingen met betrekking tot de veilige bediening van de robot. Deze opmerkingen en waarschuwingen worden gemarkeerd met de volgende signaalwoorden. Lees ze zorgvuldig!

---

## GEVAAR!

Het signaalwoord dat wijst op een gevaar met een hoog risiconiveau dat, indien het niet wordt vermeden, fataal zal aflopen of ernstige letsels veroorzaken.

---

## WAARSCHUWING!

Het signaalwoord dat wijst op een gevaar met een gemiddeld risiconiveau dat, indien het niet wordt vermeden, fataal kan aflopen of resulteren in ernstige letsels en/of ernstige schade kan veroorzaken aan de robot.

---

## 1 OPGELET!

Het signaalwoord dat wijst op een gevaar met een laag risiconiveau dat, indien het niet wordt vermeden, kan resulteren in kleinere of gematigde letsels en/of schade kan veroorzaken aan de robot.

---

## OPMERKING

Het signaalwoord dat wijst op informatie die als belangrijk wordt beschouwd, hoewel niet verbonden aan een gevaar (bijv. berichten met betrekking tot schade aan eigendom).

---

*Table 1 - Symbolen gebruikt in deze handleiding*

Deze handleiding bevat instructies voor alle beschikbare bedieningsmethoden. Deze instructies worden gemarkeerd met de volgende symbolen die elk verwijzen naar een andere bedieningsmethode.



Instructies met betrekking tot de bediening van de robot via de knop Start/Stop.



Instructies met betrekking tot de bediening van de robot via de afstandsbediening.



Instructies met betrekking tot de bediening van de robot via de Bluebot Robotics app.



Instructies met betrekking tot de bediening van de robot via de Alexa app.

---

*Table 2 - Symbolen van de verschillende bedieningsmethoden*



## 2. VEILIGHEID

---

Dit hoofdstuk bevat veiligheidsinstructies voor de bescherming tegen het risico van persoonlijke letsels of schade aan eigendom. Het niet naleven van deze instructies resulteert in de nietigverklaring van elke mogelijke garantie.

### 2.1 Beoogd gebruik

De Blaupunkt Bluebot XPOWER+ robotstofzuiger is bedoeld voor het reinigen van de meest uiteenlopende soorten vloeren zoals tapijt, laminaatvloer, tegels etc. De robot is niet geschikt voor hoogpolige tapijten. Op dergelijk materiaal kan de robot vastlopen en niet meer bewegen.

De robot kan enkel worden bediend via de knop Start/Stop, de afstandsbediening, de Bluebot Robotics app en/of via de stembedieningsfunctie van de Alexa app. Om deze laatste functie te kunnen gebruiken, moet u Alexa afzonderlijk kopen.

De robot is uitsluitend bedoeld voor gebruik met de originele accessoires en enkel voor huishoudelijk gebruik. De robot is niet bedoeld voor gebruik in omgevingen met een hoge vochtigheidsgraad zoals badkamers.

### 2.2 Algemene veiligheid

- Dit apparaat mag worden gebruikt door kinderen van 8 jaar en ouder en personen met een verminderd lichamelijk, zintuiglijk of geestelijk vermogen, of die gebrek aan ervaring of kennis hebben, als iemand die verantwoordelijk is voor hun veiligheid toezicht op hen houdt of hen is

uitgelegd hoe het apparaat veilig dient te worden gebruikt en ze begrijpen wat de potentiële risico's zijn.

- Jonge kinderen en huisdieren moeten onder toezicht staan om ervoor te zorgen dat ze niet met het apparaat spelen.
- De robot moet worden gebruikt in een omgeving met een temperatuur tussen 0°C en 40°C.
- Gebruik de robot niet in een natte of vochtige omgeving (elke omgeving met vloeistoffen), bijv. een badkamer of waslokaal.
- Gebruik het product niet als het beschadigd is.
- Gebruik uitsluitend de originele accessoires.
- Reparaties mogen enkel worden uitgevoerd door Blaupunkt Robotics of de officiële geautoriseerde partners.

### 2.3 Productveiligheid

---

#### WAARSCHUWING!

- Vingers kunnen beklemd raken in de roterende wieltjes en de rolborstel van de robot. Raak de wieltjes of de rolborstel niet aan wanneer de robot ingeschakeld is.
  - Een beschadigde of lekkende batterij kan brand, ontploffingen of persoonlijk(e) letsel(s) veroorzaken. U mag de batterijhouder nooit ontmantelen. U mag de batterij nooit in vuur gooien of opwarmen. U mag ze ook nooit samenpersen of er mee gooien. Als de batterij lekt en de vloeistof in aanraking komt met uw huid of kleding moet u de gelekte vloeistof onmiddellijk afspoelen met schoon water.
-

- 
- U moet voor het gebruik alle breekbare voorwerpen, koorden, kleding, papier en losse kabels van de vloer verwijderen en gordijnen optillen van de vloer om eventuele ongevallen te vermijden.
  - Zorg ervoor dat de robot niet in contact komt met sigarettenpeuken, aanstekers, lucifers of andere brandbare stoffen.
  - Plaats de robot niet op tafels, stoelen, etc. want als hij er van af valt, kan dit schade veroorzaken.
  - Laat geen gordijnen of elk ander wikkellend materiaal vastraken in de wieltjes.
  - Gebruik de robot nooit buiten.
  - Stel de robot niet bloot aan direct zonlicht.
  - U mag de robot niet gebruiken als hij afgedekt of omwikkeld is.
  - U mag de ventilatieopeningen van de robot niet blokkeren en u mag er geen voorwerpen in stoppen.
  - Plaats de robot niet in de buurt van een warmtebron.
  - U mag nooit op de robot gaan zitten en u mag geen voorwerpen bevestigen aan de robot.

## 2.4 Elektrische veiligheid

---

### **WAARSCHUWING!**

- Als de robot oververhit raakt tijdens het opladen moet u onmiddellijk stoppen hem te gebruiken. Schakel de robot UIT en verwijder de adapter uit het stopcontact.
- Een beschadigd netsnoer kan elektrische schokken, oververhitting of brand veroorzaken. U mag het netsnoer nooit vernietigen of wijzigen en

u mag het niet te strak buigen. U mag het netsnoer niet opwarmen. Trek niet aan of druk niet te veel op het inflexibele snoer met zware voorwerpen.

- Stof op de metalen klemmen van de stekker kan resulteren in elektrische schokken, oververhitting of brand. Stof de stekker en de omgeving regelmatig af met een droge doek.
- Natte handen kunnen onbedoeld de elektrische stroom van de robot geleiden en elektrische schokken veroorzaken. Raak het netsnoer, de stekker of de adapter niet aan met natte handen.
- De robot opladen of aandrijven met onderdelen die geen originele onderdelen zijn kan elektrische schokken, oververhitting of brand veroorzaken. Gebruik enkel de originele batterij, het originele oplaadstation en de originele stroomadapter (VK type adapter modelnr.: GQ12-240060-AB; EU type adapter modelnr.: GQ15-240060-AG).
- Een kortsluiting treedt op wanneer de positieve (+) pool en de negatieve (-) pool van de batterij met elkaar worden verbonden. Kortsluitingen kunnen warmte genereren in metalen voorwerpen en brand of ontploffingen veroorzaken. Vermijd kortsluitingen door metalen voorwerpen of geleidende stoffen uit de buurt van de polen van de batterij te houden.
- Voordat u de robot oplaadt, moet u controleren of de adapter en het stopcontact correct verbonden zijn.
- De adapter moet wisselstroom van 100-240 VAC gebruiken.
- Gebruik de adapter niet met een AC-converter.

## 2.5 Brand- en ontploffingsgevaar

- Schakel de robot niet in, in een ontvlambare en/of brandbare omgeving en gebruik de robot nooit in een dergelijke omgeving.
- Gebruik de robot niet om brandbare of zeer vluchtige stoffen zoals benzine te reinigen.

## 2.6 Onderhoud

- U mag de hoofdcomponent of het laadmechanisme van de robot nooit wassen. Enkel het stofopvang reservoir en de filters kunnen worden gewassen (met uitzondering van HEPA-filters). Was de andere onderdelen van de robot niet. Breng het stofopvang reservoir en de filters opnieuw aan in de hoofdcomponent van de robot wanneer ze droog zijn.
- Reinig de buitenzijde van de robot met een zachte doek. Indien de robot erg vuil is, kunt u een licht vochtige doek gebruiken en een neutrale oplossing.
- Als het stofopvang reservoir vol is, moet u hem leegmaken voor het volgende gebruik.
- De reiniging en het onderhoud door de gebruiker mogen niet worden uitgevoerd door kinderen zonder toezicht.

## 2.7 Transport en opberging

- We raden aan de originele kartonnen doos en het verpakkingsmateriaal te bewaren om de robot te transporteren voor onderhoud. Dit is de enige manier om de robot veilig te beschermen tegen schade tijdens het transport. Indien u het karton en verpakkingsmateriaal wegwerpt,

mag u niet vergeten het te recyclen met zorg voor het milieu.

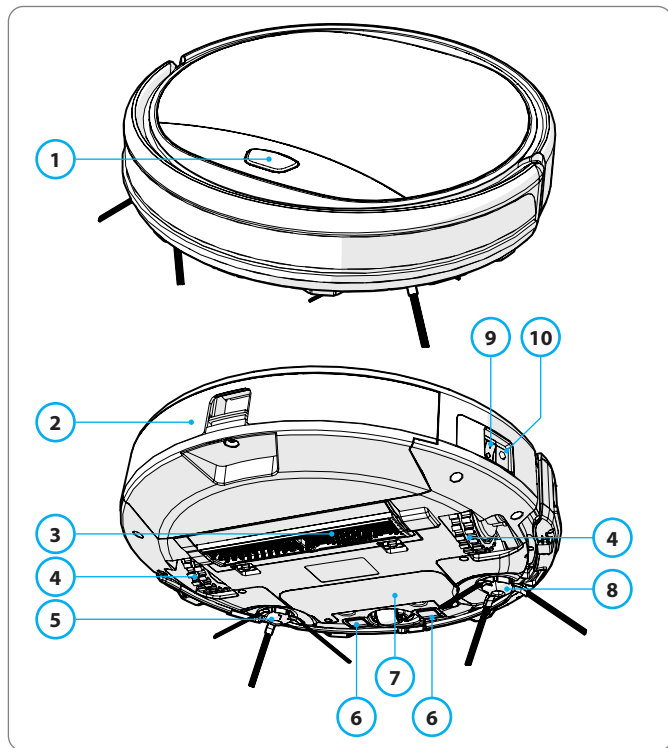
- Schakel de robot uit wanneer de robot niet zal worden gebruikt gedurende een lange periode. Lekkende vloeistof uit de batterij kan brand, letsels of milieuverontreiniging veroorzaken. Ontkoppel de voeding van de adapter en verwijder de stekker uit het stopcontact.

## 2.8 Recycling en verwijdering

- De batterij moet geïsoleerd worden met plakband wanneer u deze wilt recyclen of weggooien. Contact met andere metalen kan oververhitting, barsten of brand veroorzaken. Breng de geïsoleerde batterij naar een technisch dienstencentrum met een geautoriseerde verkoper voor de verwijdering. Of gooi de batterij weg in overeenstemming met de lokale wetgeving.
- Schakel de netschakelaar uit tijdens transport.

# 3. PRODUCTBESCHRIJVING

## 3.1 Belangrijkste onderdelen



Nr.	Beschrijving
1	Knop Start/Stop
2	Stofopvang reservoir
3	Borstel zuigmond
4	Wiel
5	Linker zijborstel
6	Laadpool
7	Batterijdeksel
8	Rechter zijborstel
9	Stroomschakelaar
10	Oplaad contactpunt

Table 3 - Belangrijkste onderdelen

Figure 1 - Belangrijkste onderdelen

### 3.2 Inbegrepen accessoires

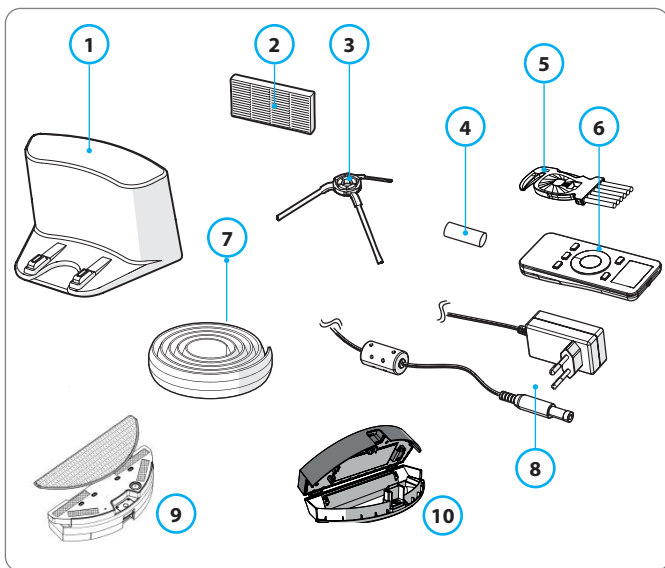


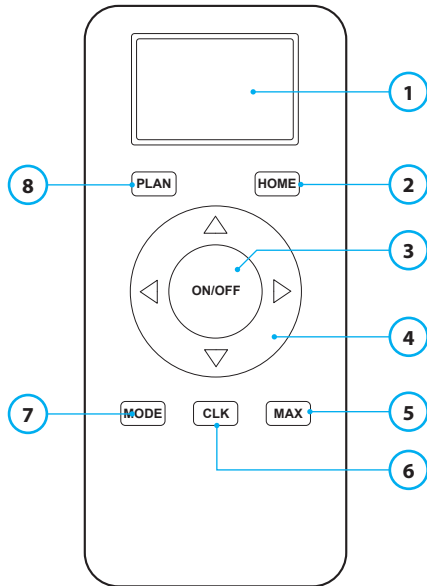
Figure 2 - Inbegrepen accessoires

#### Nr. Beschrijving

1	Oplaadstation
2	Reserve HEPA-filter
3	4x zijborstels (L=links, R=rechts)
4	Batterij voor afstandsbediening (2 st)
5	Reinigingsborstel
6	Afstandsbediening
7	Magneetstrip
8	Stroomadapter
9	Combi stofopvang bak + watertank + dweil pad
10	Stofopvang bak

Table 4 - Inbegrepen accessoires

### 3.3 Afstandsbediening



Nr.	Beschrijving
1	LCD-scherm: Geeft de tijd, de datum, de standen en de informatie weer.
2	HOME: Druk op de knop en de robot begint automatisch te laden.
3	ON/OFF: <ul style="list-style-type: none"><li>• Druk op deze knop om de robot over te schakelen naar Stand-by indien uitgeschakeld.</li><li>• Druk op deze knop om de Automatische reinigingsstand te starten indien in Stand-by.</li><li>• Druk op deze knop om de robot over te schakelen naar Stand-by tijdens het reinigen.</li></ul>
4	Richtingstoetsen: <ul style="list-style-type: none"><li>• In de stand-by modus: verplaats de robot voorwaarts, achterwaarts, naar links of naar rechts.</li><li>• In de klokmodus: verhoog of verlaag de tijd en datum tijdens het instellen van de tijd of het schema.</li></ul>
5	MAX: De zuigkracht verhogen.
6	Klok instelling: Druk op deze knop om de tijd in te stellen.
7	Modus reiniging: Schakelen tussen de verschillende reinigingsstanden. <ul style="list-style-type: none"><li>• MODE 1: Spot</li><li>• MODE 2: Automatisch</li><li>• MODE 3: Rand</li><li>• MODE 4: Zig-Zag</li></ul>
8	PLAN: Een reinigingscyclus plannen.








Table 5 - Beschrijving van de items van de afstandsbediening

### 3.4 Bluebot Robotics app

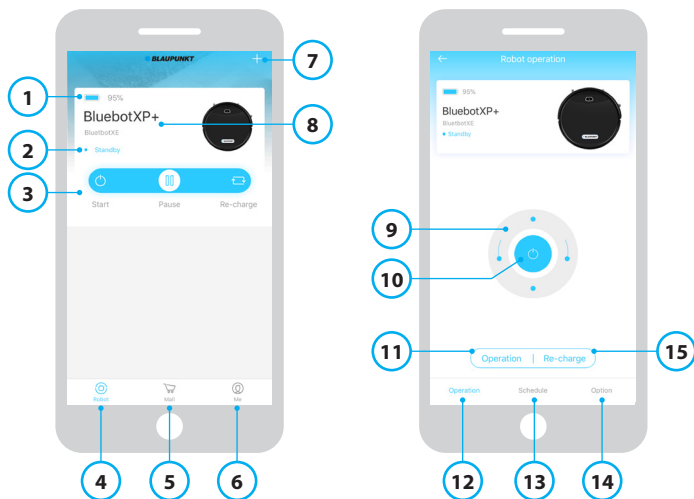


Figure 3 - Startscreen en Bediening scherm

#### Nr. Beschrijving

- |    |   |
|----|---|
| 1  | Batterijniveau indicator.   |
| 2  | Working/Standby/Charging/Charging Complete/Auto recharging/Error/Offline: De status van de robot.   |
| 3  | Start/Pause/Re-charge: De robot starten, pauzeren of heropladen.  |
| 4  | Robot: Navigeer naar de Startpagina van de robot.   |
| 5  | Mall: Navigeer naar online winkelen en onderhoud voor uw robot.   |
| 6  | Me: Geeft uw profiel weer, zie Afbeelding 4. Tik op het tandwiel om naar de instellingen te gaan.   |
| 7  | Add Device/My Robot/Manual: Voeg een nieuw apparaat toe, open het overzicht van het apparaat of lees de handleiding.  |
| 8  | Tik op deze zone om rechtstreeks te verspringen naar het bedieningsscherm.  |
| 9  | Omhoog/Omlaag en Links/Rechts draaien: Bedien de beweging van de robot handmatig.   |
| 10 | Start/Pause: Tik op deze knop om te starten in de Automatische reinigungsstand vanuit Stand-by. Druk op deze knop om de robot over te schakelen naar Stand-by tijdens het reinigen.                                   |
| 11 | Operation: Tik op deze knop om de reinigungsstand te wijzigen (Automatisch/ Zig-Zag/Rand/Spot).   |
| 12 | Operation: Open het bedieningsscherm van de robot, zie afbeelding 3.  |
| 13 | Schedule: Open het schemascherm van de robot.   |
| 14 | Option: Open het optiescherm van de robot. Hier kunt u de naam wijzigen, de firmware updaten, spraaktips in/uitschakelen, de foutenlijst openen, de robot verwijderen en de status en het batterijniveau controleren. |
| 15 | Re-charge: Tik op deze knop om de robot terug te sturen naar het oplaadstation om hem op te laden.  |

Table 6 - Beschrijving van de items van de Bluebot Robotics app

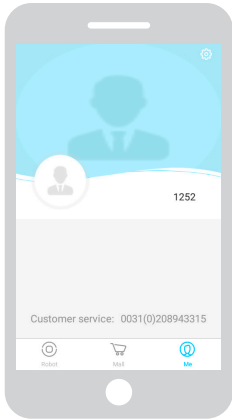


Figure 4 - Me

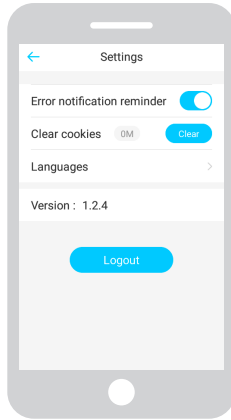


Figure 5 - Settings

Tik op het tandwiel in de rechter bovenhoek van het "Me" scherm om het "Settings" scherm te openen, zie Afbeelding 4 en 5. In "Settings" kunt u:

- Foutmelding herinneringen in/uitschakelen
- Cookies wissen uit het geheugen van uw telefoon
- De taal wijzigen
- De geïnstalleerde versie van de app controleren
- Zich afmelden

### 3.5 Alexa App

U kunt de robot bedienen via de Alexa stembedieningsfunctie. Om de Alexa stembedieningsfunctie te kunnen gebruiken, moet u de Amazon Bluebot Robotics app downloaden en hebt u een Amazon Account nodig. Voor meer informatie verwijzen wij u naar paragraaf 5.3.

### 3.6 Beschikbare functies van elke bedieningsmethode

Naargelang de bedieningsmethode die u gebruikt, zijn er verschillende functies beschikbaar.

Tabel 7 toont welke functies beschikbaar zijn voor elke bedieningsmethode.





Reinigingsstanden				
Spot		●	●	●
Automatisch	●	●	●	●
Rand		●	●	●
Zig-Zag		●	●	●
Automatisch reinigingsschema's instellen	N.v.t.	Hetzelfde tijdstip elke dag	Een verschillend tijdstip instellen voor elke dag naar wens	N.v.t.

Table 7 - Functies beschikbaar voor elke bedieningsmethode



## 4. VAN START GAAN

### 4.1 De doos uitpakken

1. Pak de robot zorgvuldig uit en verwijder al het verpakkingsmateriaal.
2. Controleer de verpakking om zeker te zijn dat alle accessoires aanwezig zijn (zie Paragraaf 3.2). Als er een item ontbreekt, kunt u contact opnemen met uw verkoper.

Wij raden u aan de originele kartonnen doos en het verpakkingsmateriaal te bewaren zodat u ze bij de hand hebt als u uw robot ooit moet terugsturen voor onderhoud of reparaties. U kunt de robot enkel retourneren in de originele kartonnen doos en het verpakkingsmateriaal. Zo niet dan is de garantie niet geldig. Dit is de enige manier om de robot veilig te beschermen tegen schade tijdens het transport. Als u het karton en het verpakkingsmateriaal wegwerpt, vergeet dan niet het te recyclen met zorg voor het milieu.

### 4.2 De borstels monteren

Monteer de zijborstels zoals getoond in Afbeelding 6.

De zijborstels worden aangeduid met "L" en "R". Zorg ervoor dat de L/R-markering op de zijkant van de zijborstels overeenstemt met de L/R-markering op de basis van de robot.

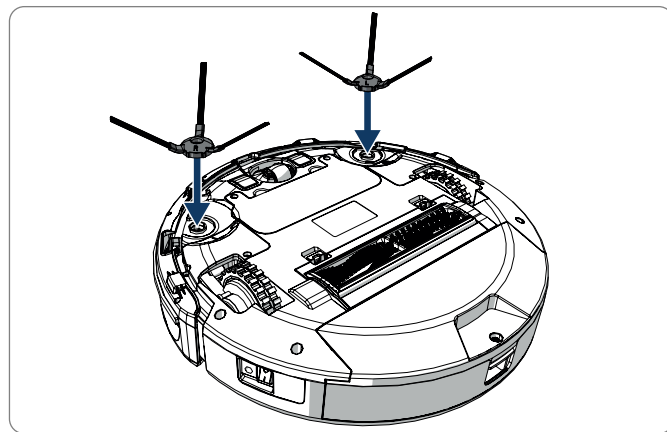


Figure 6 - De borstels monteren

### 4.3 Het oplaadstation installeren

#### 1 OPGELET!

Plaats het oplaadstation niet binnen 120 cm van een trap.

Het oplaadstation in de gewenste zone plaatsen:

1. Plaats het oplaadstation op een hard vlak oppervlak, tegen een muur of ander onbeweegbaar object zodat het niet kan wegglijden.
2. Zorg ervoor dat de robot een vrij pad heeft om terug te keren aan het einde van de reinigingscyclus.
3. Indien mogelijk moet u het oplaadstation bevestigen aan de muur. Volg hiervoor de volgende stappen:
  - Zorg ervoor dat de muur hard, glad, schoon en stofvrij is om het oplaadstation goed te kunnen bevestigen aan de muur.
  - Verwijder de beschermende film van de achterzijde.
  - Druk het oplaadstation tegen de muur.

Opmerking: de plakband kan worden verwijderd en opnieuw gebruikt.
4. Sluit het oplaadstation aan op het elektrisch net, zie Afbeelding 7. Een vast blauw stroomtoevoer lampje schakelt in op het oplaadstation. Afbeelding 8 geeft een voorbeeld van een mogelijk vloerplan.

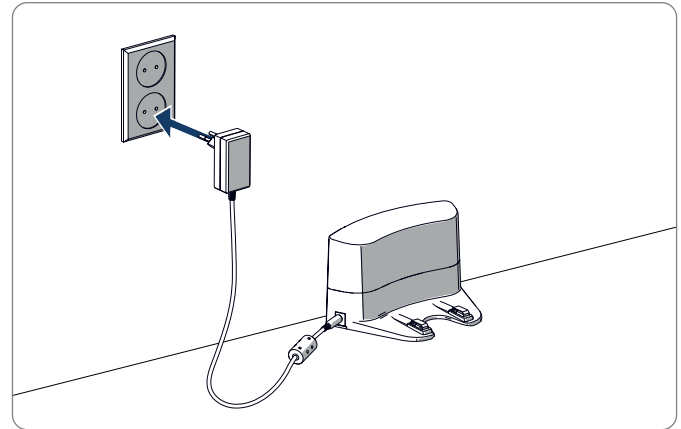


Figure 7 - Het oplaadstation aansluiten op het elektrisch net

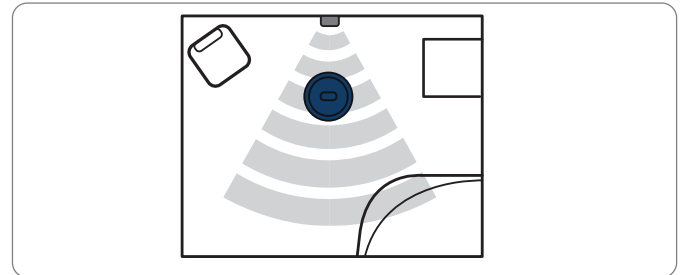


Figure 8 - Voorbeeld van de plaatsing van het oplaadstation

#### 4.4 De magneetstrips aanbrengen

Plaats de magneetstrip op de vloer om te voorkomen dat de robot tegen voorwerpen aan zou botsen.

De robot zal de magneetstrip detecteren en een andere richting uitgaan. Afbeelding 9 toont een aantal voorbeelden hoe u de magneetstrips kunt gebruiken.

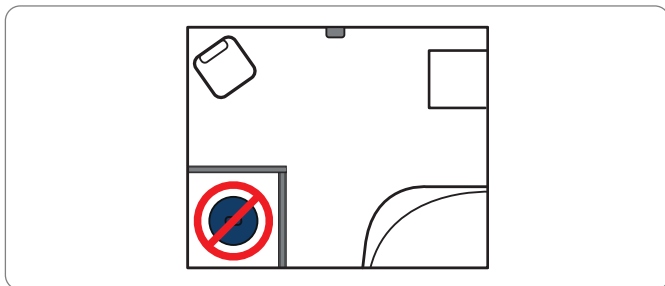


Figure 9 - Het gebruik van de magneetstrips

#### 4.5 De robot opladen

##### OPGELET

Voor de eerste ingebruikname moet u ervoor zorgen de robot 12 uur op te laden.

Er zijn twee methoden om de robot te laden:

- Met het oplaadstation, zie Afbeelding 10. Het stroomtoevoer lampje op het oplaadstation licht op tijdens het opladen.
- Met de stroomadapter rechtstreeks verbonden met de robot. Voer hiervoor de adapter in de robot en voer het andere uiteinde in een stopcontact, zie Afbeelding 11.

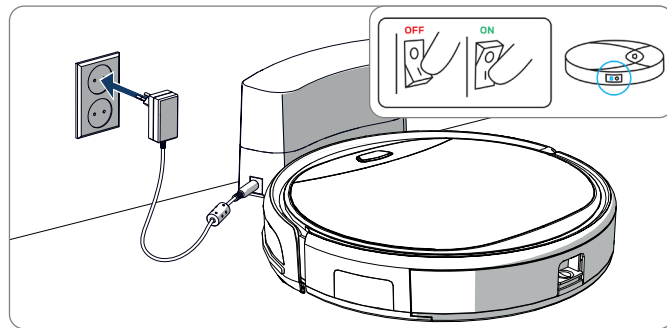


Figure 10 - De robot laden met het oplaadstation

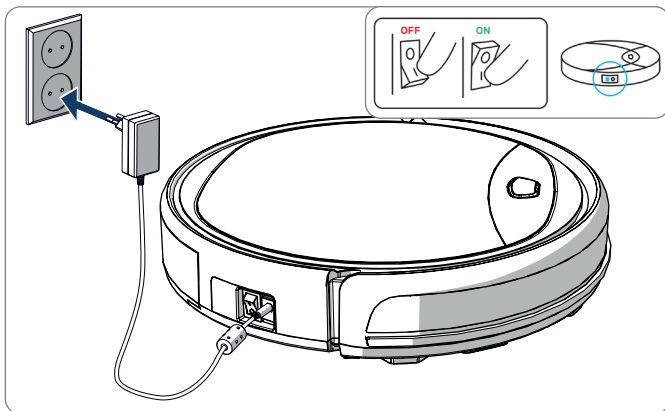


Figure 11 - De robot rechtstreeks laden met de stroomadapter

#### OPGELET

- Normaal gezien duurt het ca. 4 uur om de batterij volledig te laden.
- Als de batterij volledig geladen is, wordt het licht van de robot continu blauw brandend weergegeven en geeft de robot 5 korte geluidssignalen weer.
- Als de batterijniveau laag is, wordt het licht van de robot continu rood brandend weergegeven en geeft de robot 4 korte geluidssignalen weer.

#### 4.6 De batterijen in de afstandsbediening plaatsen

Verwijder het deksel en voer de batterijen in de afstandsbediening (zie Afbeelding 12). Breng het deksel opnieuw aan op het batterijvak.

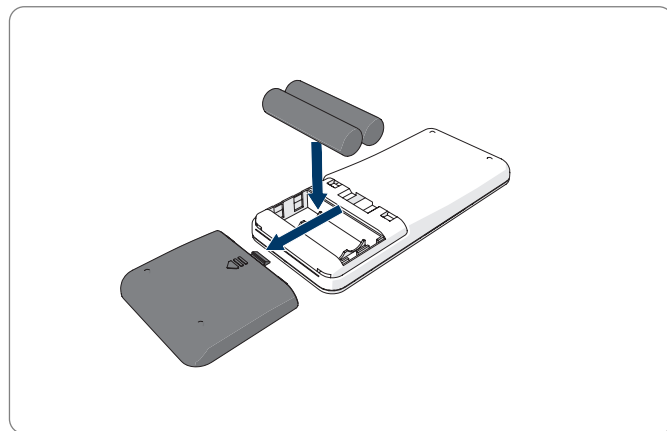


Figure 12 - De batterijen in de afstandsbediening plaatsen

---

## 4.7 De tijd instellen

Stel de tijd als volgt in via de afstandsbediening:

1. Druk op de knop **CLK** van de afstandsbediening en houd hem 3 seconden ingedrukt. De cijfers van het uur beginnen te knipperen op de afstandsbediening.
2. Druk op de **Omhoog** of **Omlaag** richtingstoetsen om het uur in te stellen.
3. Druk op de **Rechter** richtingstoets om te bevestigen. De cijfers van de minuten beginnen te knipperen.
4. Druk op de **Omhoog** of **Omlaag** richtingstoetsen om de minuten in te stellen.
5. Druk op de **Rechter** richtingstoets om te bevestigen. De ingestelde dag begint te knipperen.
6. Druk op de **Linker** of **Rechter** richtingstoetsen om de minuten in te stellen.
7. Druk op de knop **CLK** om te bevestigen.

---

### OPGELET

De huidige klok tijd functie van de afstandsbediening dient enkel om de tijd weer te geven en heeft geen invloed op het geplande tijdstip van de reiniging.

---

## 4.8 De Bluebot Robotics app installeren op uw mobiele telefoon

---

### OPGELET

- Zorg ervoor dat uw mobiele telefoon verbonden is met WiFi.
  - Veeg uw scherm omlaag om de gegevens bij te werken.
- 

1. Download de Bluebot Robotics app op uw mobiele telefoon van de Google Play of Apple Store.
2. Installeer de Bluebot Robotics app op uw mobiele telefoon.
3. Meld u aan als u al een account hebt of registreer u. Als u zich wenst te registreren, moet u uw naam, e-mailadres en wachtwoord invoeren.

U kunt de Bluebot Robotics app nu verbinden met uw robot. Zie paragraaf 4.9.

---

## 4.9 De Bluebot Robotics app verbinden met uw robot

---

### OPGELET

Zorg ervoor dat uw mobiele telefoon verbonden is met WiFi. Zorg ervoor dat uw telefoon verbonden is met 2.4 of 5.0 Ghz.

---

1. Ga naar het Startscherm en tik op de knop "+".
2. Selecteer "Add Device".
3. Selecteer de BluebotXE, zie Afbeelding 13.

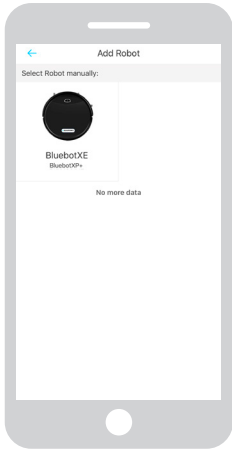


Figure 13 - Apparaat toevoegen

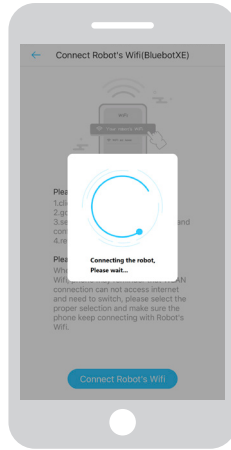


Figure 14 - De robot koppelen

4. Zorg ervoor dat de robot INGESCHAKELD is.
5. Zorg ervoor dat de robot in de Stand-bymodus staat. (Druk op de knop Start/Stop als de robot momenteel bezig is met reinigen of uitgeschakeld is)
6. Houd de knop START/STOP op de robot ingedrukt gedurende drie seconden. De WiFi van de robot wordt ingeschakeld en de knop knippert blauw.
7. Tik op "Reset" in de app.  
De app gaat door naar het "Config Family Wifi" scherm en geeft het

WiFi-netwerk weer waarmee uw mobiele telefoon verbonden is.

8. Typ het WiFi-wachtwoord van het weergegeven WiFi-netwerk in en tik op "Next".
9. Houd uw mobiele telefoon dichtbij de robot.
10. Tik op "Connect Robot's Wifi". De app schakelt over naar het WiFi selectiescherm van uw mobiele telefoon.
11. Selecteer "blaupunkt\_BB.." in de lijst van beschikbare WiFi-netwerken. Wacht tot uw mobiele telefoon volledig verbonden is.
12. Keer terug naar de app. De pop-up "Binding the Robot, please wait..." verschijnt, zie Afbeelding 14.
13. Wacht tot de pop-up verdwijnt en Bluebot Robotics verschijnt in de app. Het licht van de knop op de robot brandt voortdurend.

Uw robot is nu verbonden met de Bluebot Robotics app en aangemeld in de cloud server.

U kunt uw robot nu bedienen via de app. Voor meer informatie verwijzen wij u naar paragrafen 5.2 en 6.2.

Als u geen verbinding kon maken, knippert het licht vier maal in het rood. Probeer de volgende oplossingen:

1. Zorg ervoor dat de WiFi bij u thuis correct werkt en dat uw telefoon verbonden is met dit netwerk.
2. Schakel de robot uit, wacht 5 minuten en probeer de robot opnieuw toe te voegen.

3. Plaats de robot dichterbij de WiFi-router bij u thuis en probeer de robot opnieuw toe te voegen.
4. Indien verbonden met de "blaupunkt\_BB.." WiFi kan uw telefoon u vragen over te schakelen naar een ander WiFi-netwerk omdat de "blaupunkt\_BB.." WiFi-verbinding geen toegang heeft tot het internet. Zorg ervoor dat u verbonden blijft met het "blaupunkt\_BB.." WiFi-netwerk.

#### 4.10 De installatie van Alexa

U kunt de robot bedienen via de Alexa stembedieningsfunctie. Om de Alexa stembedieningsfunctie te kunnen gebruiken, moet u de Amazon Bluebot Robotics app downloaden en hebt u een Amazon Account nodig.

##### OPGELET

De app is onderhevig aan wijzigingen. Bezoek onze website voor de volledige handleiding van de Amazon Bluebot Robotics app.

1. Zorg ervoor dat uw robot verbonden is met de Bluebot Robotics app (iOS of Android) en dat de robot online is. Zie paragraaf 4.9.
2. Meld u aan op uw Amazon Account.
3. Ga naar de Alexa Skill homepagina.
4. Zoek 'Bluebot Robotics'.
5. Klik op de knop **Enable**.
6. Voer uw Bluebot Robotics app account en wachtwoord in om een verbinding te maken met Alexa Skill.

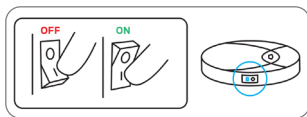
Als de verbinding gemaakt is, geeft het scherm "BluebotXE has been successfully linked" weer. Nu kunt u de stembedieningsfunctie beginnen te gebruiken.

# 5. WERKING

## 5.1 Voor u de robot inschakelt

Voor u de robot start, moet u ervoor zorgen dat:





- U de ruimte voorbereid hebt (zie paragraaf 4.3 en paragraaf 4.4).
- De robot opgeladen is (zie paragraaf 4.5).
- De vloeromgeving vrij gemaakt is van alle breekbare voorwerpen en koorden, kleding, papier en losse kabels.
- Alle gordijnen van de vloer getild zijn om mogelijke ongevallen te vermijden.
- Zorg ervoor dat de stroomschakelaar ingeschakeld is.



- Plaats de robot in het oplaadstation.

Table 8 - Overzicht hoe u de reinigingsstanden inschakelt met de verschillende bedieningsmethoden

## 5.2 De robot inschakelen

				
<b>Spot</b>	N.v.t.	Druk twee keer op <b>MODE</b> op de afstandsbediening. Kies stand 1.	Tik op <b>OPERATION</b> . Selecteer <b>SPOT</b> .	EN: Alexa, ask Bluebot to start area cleaning DE: Alexa, starte Spot-Reinigung mit Bluebot
<b>Automatisch</b>	Druk op de knop <b>Start/Stop</b> (één of twee maal)*	Druk op de knop <b>ON/OFF</b> (één of twee maal)* Of kies Mode 2.	Tik op <b>START</b> ** of tik op <b>OPERATION</b> en selecteer <b>AUTO</b> .	EN: Alexa, ask Bluebot to start cleaning DE: Alexa, starte die Reinigung mit Bluebot
<b>Rand</b>	N.v.t.	Druk op <b>MODE</b> op de afstandsbediening. Kies stand 3.	Tik op <b>OPERATION</b> . Selecteer <b>EDGE</b> .	EN: Alexa, ask Bluebot to start edge cleaning DE: Alexa, starte Rand-Reinigung mit Bluebot
<b>Zig-Zag</b>	N.v.t.	Druk op <b>MODE</b> op de afstandsbediening. Kies stand 4.	Tik op <b>OPERATION</b> . Selecteer <b>ZIGZAG</b> .	EN: Alexa, ask Bluebot to start zigzag cleaning DE: Alexa, starte Zig-zag-Reinigung mit Bluebot
<b>Naar oplaadstation sturen</b>	N.v.t.	Druk op <b>HOME</b>	Tik op "Re-charge" in het bedieningsscherm.	EN: Alexa, ask Bluebot to start charging DE: Alexa, lade den Bluebot auf

\* Naargelang de status van de robot

\*\* Werkt enkel als de robot in stand-by staat



---

### 5.3 Het gebruik van de Alexa stembedieningsfunctie

---

#### OPGELET

De app kan worden bijgewerkt en gewijzigd. Bezoek onze website voor de volledige handleiding van de Amazon Bluebot Robotics app.

---

Zorg er eerst voor dat de apps correct geïnstalleerd zijn (zie paragraaf 4.10). Nadat de apps geïnstalleerd en verbonden zijn, kunt u uw robot bedienen met de Alexa stembedieningsfunctie. De volgende commando's zijn beschikbaar:

#### Geef de volgende commando's in het Engels:

Alexa, ask Bluebot to start cleaning

Alexa, ask Bluebot to stop cleaning

Alexa, ask Bluebot to start spot cleaning

Alexa, ask Bluebot to start auto cleaning

Alexa, ask Bluebot to start edge cleaning

Alexa, ask Bluebot to start zigzag cleaning

Alexa, ask Bluebot to start charging

Alexa, ask Bluebot for his status

#### Geef de volgende commando's in het Duits:

Alexa ,sage Bluebot starte die Reinigung

Alexa, sage Bluebot beende die Reinigung

Alexa, sage Bluebot starte Spot-Reinigung

Alexa, sage Bluebot starte Auto-Reinigung

Alexa, sage Bluebot starte Rand-Reinigung

Alexa, sage Bluebot starte Zig-Zag-Reinigung

Alexa, sage Bluebot starte Aufladung

Alexa, frage Bluebot wie ist der Status von

# 6. HET SCHEMA VAN DE ROBOT PLANNEN

---

U kunt de robot instellen om de reiniging te starten in de Automatische reinigingsstand op een gewenst tijdstip.

- De afstandsbediening biedt u de mogelijkheid een starttijd in te stellen voor elke dag, zie paragraaf 6.1
- De Bluebot Robotics app biedt u de mogelijkheid een andere starttijd in te stellen voor elke dag van de week, zie 6.2

## 6.1 Het tijdschema van de robot instellen met de afstandsbediening

Gebruik de knop **PLAN** op de afstandsbediening om een reinigingscyclus te plannen. Wanneer u een schema plant, worden tijdsintervallen gebruikt voor de planning.

Bijvoorbeeld: Als het momenteel 08.00u is en het cijfer van de afstandsbediening instelling is 01:00u treedt de robot 1 uur later in werking. Dit betekent dat 09.00u werd ingesteld als het geplande reinigingstijdstip. De robot start de reinigingscyclus nu automatisch elke dag om 09.00u.

---

### OPGELET

Het tijdsinterval gebruikt gehele tijdswaarden van 30 minuten.

---

1. Zorg ervoor dat de robot in de stand-by of laadmodus geschakeld is.
2. Druk op **PLAN** op de afstandsbediening en houd hem gedurende 3 seconden ingedrukt om de planning in te voeren. De cijfers van het Uur knipperen.
3. Druk op de **Omhoog** of **Omlaag** richtingstoetsen om het uur te wijzigen.
4. Druk op de **Rechter** richtingstoets om de cijfers van de Minuten instelling te wijzigen.
5. Druk op de **Omhoog** of **Omlaag** richtingstoetsen om de minuten te wijzigen.
6. Richt de afstandsbediening naar de robot en druk op de knop **ON/OFF**. De robot geeft een geluidssignaal weer. Uw robot start de reinigingscyclus elke dag op het ingestelde tijdstip.

Indien noodzakelijk kunt u controleren of de robot reeds werd ingesteld. Druk op de knop **PLAN** en de robot geeft een geluidssignaal weer.

Een schema annuleren:

1. Volg de stappen zoals hierboven beschreven en stel het tijdsinterval in op 00:00.
2. Het schema is nu geannuleerd.

---

## 6.2 Het tijdschema van de robot instellen met de Bluebot Robotics app

Gebruik de Bluebot Robotics app om een reinigingscyclus te plannen. U kunt een verschillende starttijd instellen voor elke dag.

1. Tik op "Schedule".
2. Tik op een dag.
3. Stel de starttijd van de reiniging in.
4. Tik op "Submit" om de instelling op te slaan. De robot geeft een geluidssignaal weer. Op de ingestelde dag en het ingestelde tijdstip zal uw robot de reinigingscyclus starten.

Om een schema-instelling te verwijderen, gaat u als volgt te werk:

1. Tik op een dag.
2. Tik op "Delete".
3. Tik op "Confirm" om de schema-instelling te verwijderen.

# 7. ONDERHOUD

## 7.1 Onderhoudsschema

Let op het volgende:

In het kader van het onderhoud raden we aan routinecontroles uit te voeren na elk gebruik. Voor de vervanging van:

- het HEPA FILTER: bij normaal gebruik, vervangen met een nieuw filter na 6 maanden
- de ZIJBORSTELS: bij normaal gebruik, vervangen met een nieuwe borstel na 6 maanden
- het PRIMAIRE FILTER: bij normaal gebruik, vervangen met een nieuw filter na 2 jaar

### OPGELET

De bovenstaande aanwijzingen dienen enkel als referentie. Dit zijn aanbevolen vervangingsintervallen om optimale resultaten te garanderen, hoewel het mogelijk niet absoluut noodzakelijk is deze intervallen na te leven. Gebruikers kunnen er ook voor kiezen deze onderdelen pas na 1 jaar, 2 jaar of nog later te vervangen. We raden echter wel aan een aantal onderdelen periodiek te vervangen, in het bijzonder in het geval van intensief gebruik van de robot.

Activiteit	Na elk gebruik	Wekelijks
Reinig de behuizing van de robot en de wielen met een zachte doek	●	
Reinig het stofopvang reservoir en filters	●	
Reinig de zijborstels met een zachte doek	●	
Reinig de laadpolen met een zachte doek	●	
Reinig het oplaadstation met een zachte doek		●
Reinig de borstel zuigmond en zuigdoorgang (de rolborstel kan worden gewassen met water)		●
Reinig de magneetstrip met een zachte doek		●

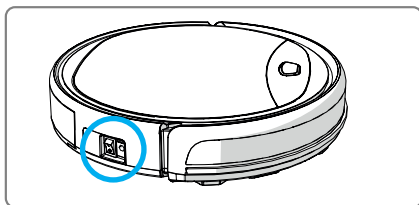
### 1 WAARSCHUWING

Voor u onderhoudswerken uitvoert, moet u ervoor zorgen dat de stroom uitgeschakeld is en dat de robot niet in Stand-by of in de Slaapmodus geschakeld is.

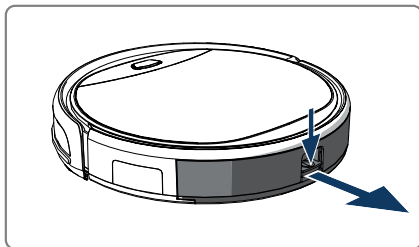
## 7.2 Het stofopvang reservoir en filters reinigen

Voer de volgende stappen uit om het stofopvang reservoir en filters te reinigen:

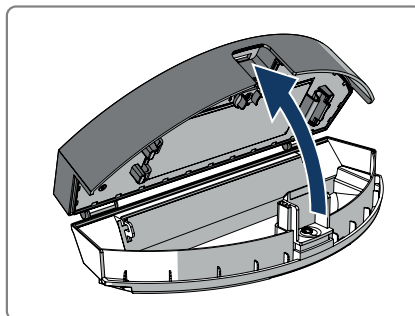
1. Zorg ervoor dat de stroomschakelaar uitgeschakeld is.



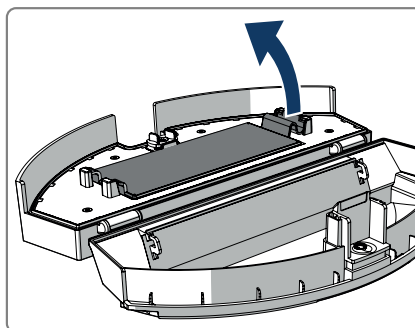
2. Druk op de vrijgaveknop en verwijder het stofopvang reservoir uit de robot.



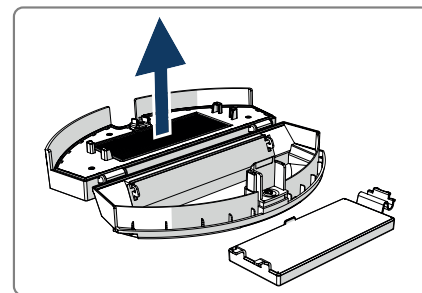
3. Open het stofopvang reservoir.



4. Verwijder het primair filter.



5. Verwijder het HEPA filter.



6. Maak het stofopvang reservoir leeg.
7. Was het stofopvang reservoir en het primair filter met water en reinig het HEPA filter met een borstel. Laat het primair filter drogen in de lucht.

### 1 OPGELET

Laat het primair filter en HEPA filter niet drogen in direct zonlicht.

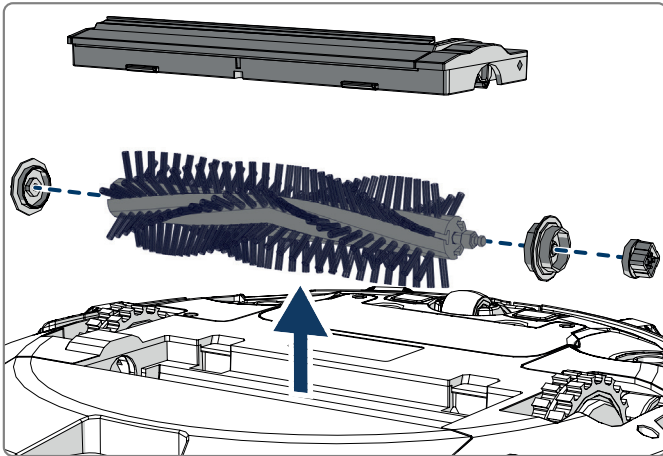
8. Voer het primair filter en HEPA filter in het stofopvang reservoir. Zorg ervoor dat het primair filter volledig droog is.
9. Breng het stofopvang reservoir aan in de robot.

### 7.3 De borstel zuigmond en zuigdoorgang reinigen

1. Zorg ervoor dat de stroomschakelaar uitgeschakeld is.
2. Verwijder en demonteer de zuigmondkit en reinig hem met een zacht reinigend doekje of gereedschap. De rolborstel mag worden gewassen met water.
3. Reinig de zuig-doorgang en de stofsensor met een zacht reinigingsdoekje of gereedschap.

**! OPGELET!**

Zorg ervoor dat de sensoren niet nat worden. Dit kan de robot permanent beschadigen.



### 7.4 De batterij vervangen

U kunt een nieuwe batterij bestellen in de Blaupunkt Robotics online winkel.

Voer de volgende stappen uit om de batterij te vervangen:

1. Verwijder de schroeven van het batterijdeksel (zie Afbeelding 1; Pos. 7) met een schroevendraaier.
2. Verwijder het batterijdeksel.
3. Neem de isolerende plakband aan beide zijden van de batterij beet en til de batterij uit de houder.
4. Ontkoppel de draadverbinding die de batterij verbindt met de robot.

Om de levensduur van de batterij te verlengen, raden we het volgende aan:

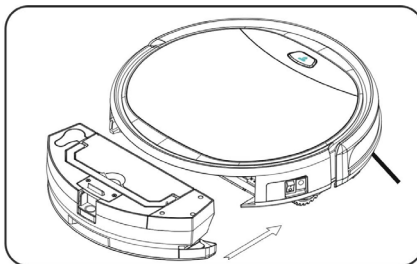
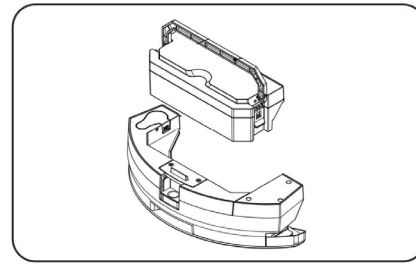
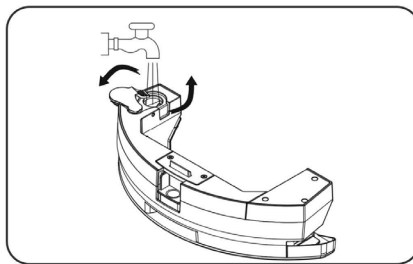
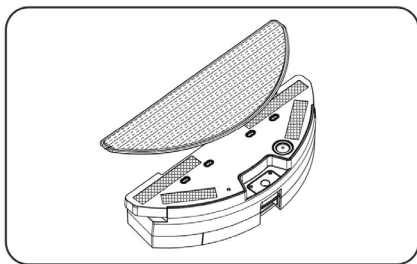
- Als de robot gedurende een lange periode niet zal worden gebruikt, moet u de batterij volledig opladen voor het gebruik, de stroom uitschakelen, de batterij verwijderen en opslaan in een koele, droge locatie.
- Als de robot gedurende meer dan drie maanden niet zal worden gebruikt, moet u de batterij gedurende 12 uur opladen, de stroom uitschakelen, de batterij verwijderen en opslaan in een koele, droge locatie.

## 7.5 Gebruik van het waterreservoir

Zuigrobot XPOWER+ heeft een stofreservoir met een ingebouwd waterreservoir. Hierdoor kan de robot tegelijkertijd stof opzuigen en water voor een diepreiniging verspreiden.

**! PAS OP!**

Of u nu de robotstofzuiger alleen voor stofzuigen of ook voor het reinigen van de vloer gebruikt, de reservoirs moeten steeds allebei tegelijkertijd in het apparaat zitten. Als dat niet zo is, dan kan de robotzuiger niet naar behoren starten.



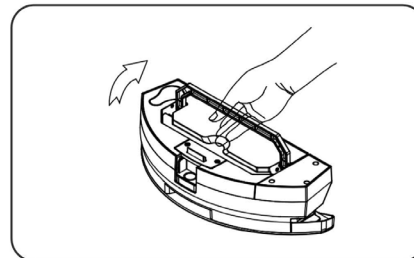
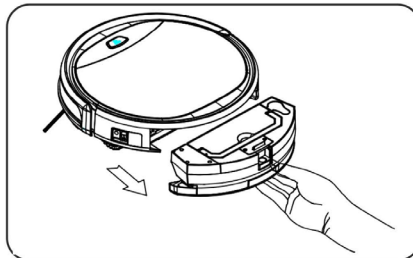
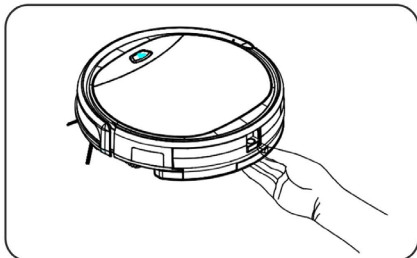
1. Plaats de reinigungsdoek aan de onderzijde van het waterreservoir.
2. Giet water (en de reinigungsvloestof) door de opening in het reservoir. Week het doekje ook een beetje nat met water.
4. Zet deze unit nu aan de achterkant in de robotstofzuiger.
3. Zet het stofreservoir in het waterreservoir.

### TIP

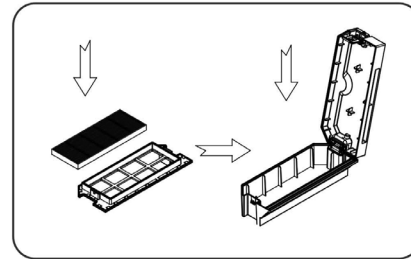
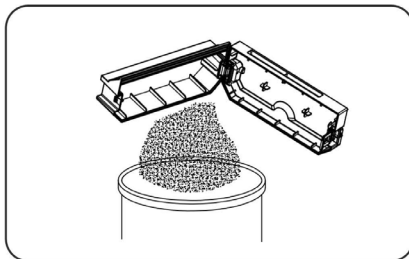
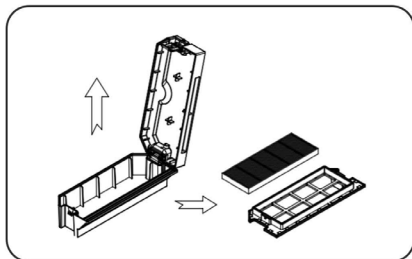
De microvezel reinigungsdoekjes zijn wasmachinebestendig. Check voor het in elkaar zetten of deze ook echt schoon is. Als de microvezels versleten zijn, dan verliest het doekje aan zuigkracht. Wij raden daarom aan het schoonmaakdoekje op dat moment te vervangen, zodat de kwaliteit van het schoonmaken van de vloer optimaal verzekerd kan worden.

## 7.6 Reiniging van het combi-stofreservoir (waterreservoir)

1. Druk de hendel van het stofreservoir naar beneden om de stofreservoirhouder er uit te halen.
2. Verwijder de stofreservoirhouder door hem voorzichtig naar u toe te trekken.



3. Druk opnieuw de hendel van het stofreservoir naar beneden om het reservoir uit de houder te halen. Til het stofreservoir op met behulp van de handgreep die er bovenop zit.
4. Trek nu het filter en het voorfilter er uit en hou het reservoir boven een afvalbak om hem te legen.



5. Gebruik de met het apparaat meegeleverde reinigingsborstel om de reservoirhouder, de binnenkant van het stofreservoir en de filters stofvrij te maken. Het HEPA-filter kan ook onder de kraan grondig gereinigd worden. Laat het daarna eerst drogen. Laat het filter niet in de zon (direct of achter glas) staan.
6. Plaats het voorfilter en het HEPA-Filter terug. Vervolgens zet u het stofreservoir in de houder.



## 8. PROBLEMEN OPLOSSEN

### 8.1 Robot indicatoren

Nr.	Beschrijving	Licht kleur	Licht gedrag	Geluid
1	Stand-bymodus	Blauw	Ademen	Geen
2	Functiemodus	Blauw	Constant brandend	Geen
3	Docking-modus	Rood	Constant brandend	Geen
4	In laden	Roze	Ademen	Geen
5	Vol geladen	Blauw	Constant brandend	5 geluidssignalen
6	Planning bevestigd	Roze	Constant brandend (2 seconden)	1 geluidssignaal
7	Planning geannuleerd	Roze	Flikkerend (2 seconden)	1 geluidssignaal
8	Lage batterij	Rood	Constant brandend	4 geluidssignalen
9	Stroomschakelaar is uitgeschakeld	Roze	Flikkeren	1 geluidssignaal
10	Stootdemper fout	Blauw Rood	Knippert één maal Knippert twee maal	1 geluidssignaal
11	Trap detectiesensor of wielfout	Blauw Rood	Knippert twee maal Knippert twee maal	1 geluidssignaal
12	Wiel overbelast	Blauw Rood	Knippert één maal Knippert drie maal	1 geluidssignaal
13	Rolborstel overbelast	Blauw Rood	Knippert twee maal Knippert één maal	1 geluidssignaal
14	Zijborstel overbelast	Blauw Rood	Knippert één maal Knippert één maal	1 geluidssignaal

Nr.	Beschrijving	Licht kleur	Licht gedrag	Geluid
15	Slaapmodus	Geen	Geen licht	2 geluidssignalen
16	Robot ingeschakeld	Geen	Geen licht	3 geluidssignalen

### 8.2 Bluebot Robotics app foutmelding

De Bluebot Robotics app geeft een melding weer als er een fout optreedt met de robot. Tik op "Yes" om het "Error detail" scherm weer te geven.

Het "Error detail" scherm geeft de oorzaak en de mogelijke oplossing weer. Tik op "Search Robot vacuum cleaner" en de robot geeft een geluidssignaal weer om zijn locatie aan te geven.

### 8.3 Contact

Voor meer informatie of ondersteuning kunt u contact opnemen via:

 [bluebotxpower.com](https://bluebotxpower.com)

 00800 357 00 753

 [blaupunktrobotics-de@teknihall.de](mailto:blaupunktrobotics-de@teknihall.de)

**We hebben ook een live chat-functie op onze website!**

## 9. HET PRODUCT WEGGOOIEN

---



Het symbool op het materiaal, de accessoires of de verpakking wijst erop dat dit product niet mag worden behandeld als huishoudelijk afval. Werp deze apparatuur weg in het toepasselijke recyclingcentrum waar afval van elektrische en elektronische apparatuur wordt ingezameld.

In de Europese Unie en andere Europese landen bestaan er afzonderlijke inzamelsystemen voor gebruikte elektrische en elektronische producten. Door ervoor te zorgen dat dit product correct wordt weggegooid, helpt u mogelijke risico's voor het milieu en de menselijke gezondheid te vermijden, die anders zouden kunnen worden veroorzaakt door verkeerde afvalbehandeling van dit product. De recycling van materiaal helpt met het behoud van natuurlijke hulpbronnen. Werp uw oude elektrische en elektronische apparatuur dan ook niet weg samen met uw huishoudelijke afval.

Werp de batterijen niet weg als huishoudelijk afval maar breng ze naar een batterij recycling faciliteit.

Voor meer informatie over de recycling van dit product kunt u contact opnemen met uw lokale gemeentekantoor, uw huishoudelijk afvalverwerkingsdienst of de winkel waar u het product hebt gekocht.

# 10. TECHNISCHE SPECIFICATIES

---

Productcode	BPK-VCBB1XP+
Afmetingen	330 × 78 mm
Gewicht	2,38 kg
Voltage	100-240 V
Vermogen	Tot 30 W
Geluidsniveau	<55 dB
Type filter	HEPA en membraanfilter
Batterij	2200 mAh Li-ion
Werkduur	120 minuten
Wiel flexibiliteit afstand	25 mm
Reinigingszone	Tot 180 m <sup>2</sup>
Oplaadtijd	240 minuten
Capaciteit van het stofopvang reservoir	0,5 L
Capaciteit combi watertank	watertank 0,2 l + stofopvang bak 0,25 l

# VORWORT

---

Herzlichen Glückwunsch! Sie haben ein großartiges neues Produkt von Blaupunkt erworben. Mit dem Blaupunkt Bluebot XPOWER+ Saugroboter können Sie die meisten Bodentypen ganz leicht reinigen.

Dieses Handbuch ist für den Gebrauch des Blaupunkt Bluebot XPOWER+ Saugroboters bestimmt, wie in Abschnitt 2.1 „Bestimmungsgemäße Verwendung“ beschrieben. Im folgenden Text wird der Blaupunkt Bluebot XPOWER+ Saugroboter als „der Roboter“ bezeichnet.

Dieses Handbuch soll dem Benutzer helfen, den Roboter einzurichten und in Betrieb zu nehmen. Es beschreibt außerdem die Bedienung des Roboters mit der Bluebot Robotics App und mit der Alexa App. Laden Sie sich diese Apps für maximalen Bedienkomfort auf Ihr Smartphone herunter.

Wir bitten Sie, die Informationen in diesem Handbuch sorgfältig zu lesen, bevor Sie den Roboter in Betrieb nehmen, um sich mit seiner bestimmungsgemäßen Verwendung und den möglichen Gefahren und Risiken vertraut zu machen.

 [bluebotxpower.com](https://bluebotxpower.com)

 00800 357 00 753

 [blaupunktrobotics-de@teknihall.de](mailto:blaupunktrobotics-de@teknihall.de)

© 2020 Blaupunkt XPOWER+ UM

Alle Rechte vorbehalten. Dieses Dokument darf ohne schriftliche Genehmigung des Herausgebers weder ganz noch teilweise in irgendeiner Form oder mit Hilfe irgendeines Mittels (grafisch, elektronisch oder mechanisch einschließlich Fotokopien, Aufzeichnungen, Aufnahmen oder Informationsspeicher- und Wiedergabesysteme) vervielfältigt werden.

Version 04/2020

# INHALTSVERZEICHNIS

<b>1. Lesen des Handbuchs .....</b>	<b>34</b>	4.7 Einstellen der Uhrzeit .....	47
<b>2. Sicherheit.....</b>	<b>35</b>	4.8 Installieren der Bluebot Robotics App auf Ihrem Mobiltelefon.....	47
2.1 Bestimmungsgemäße Verwendung.....	35	4.9 Verbinden der Bluebot Robotics App mit Ihrem Roboter .....	47
2.2 Allgemeine Sicherheit.....	35	4.10 Installation von Alexa .....	49
2.3 Produktsicherheit .....	35	<b>5. Betrieb .....</b>	<b>50</b>
2.4 Elektrische Sicherheit.....	36	5.1 Vor dem Betrieb des Roboters .....	50
2.5 Brand- und Explosionsgefahr.....	37	5.2 Betrieb des Roboters .....	50
2.6 Wartung .....	37	5.3 Verwenden der Alexa Sprachsteuerung .....	51
2.7 Transport und Lagerung .....	37	<b>6. Planen der Robotertätigkeit .....</b>	<b>52</b>
2.8 Recycling und Entsorgung .....	37	6.1 Planen des Roboterbetriebs mit der Fernbedienung.....	52
<b>3. Produktbeschreibung .....</b>	<b>38</b>	6.2 Planen des Roboterbetriebs mit der Bluebot Robotics App.....	53
3.1 Hauptteile.....	38	<b>7. Wartung .....</b>	<b>54</b>
3.2 Mitgelieferte Zubehörteile.....	39	7.1 Wartungszeitplan .....	54
3.3 Fernbedienung.....	40	7.2 Reinigung des Staubbehälters und der Filter.....	55
3.4 Bluebot Robotics App.....	41	7.3 Reinigen der Bürstensaugdüse und des Ansaugkanals .....	56
3.5 Alexa App .....	42	7.4 Austauschen der Batterie.....	56
3.6 Verfügbare Funktionen je Steuerungsart .....	42	7.5 Verwendung des Wasserbehälters .....	57
<b>4. Erste Schritte .....</b>	<b>43</b>	7.6 Reinigung des Kombi-Staubbehälters (Wasserbehälters).....	58
4.1 Auspacken des Kartons .....	43	<b>8. Fehlersuche .....</b>	<b>59</b>
4.2 Montage der Bürsten .....	43	8.1 Roboter-Anzeigen .....	59
4.3 Installieren der Ladestation .....	44	8.2 Bluebot Robotics App Fehlerbenachrichtigung.....	59
4.4 Positionieren der Magnetstreifen .....	45	8.3 Kontakt .....	59
4.5 Aufladen des Roboters .....	45	<b>9. Entsorgung.....</b>	<b>60</b>
4.6 Einlegen der Batterien in die Fernbedienung .....	46	<b>10. Technische Spezifikationen .....</b>	<b>61</b>

# 1. LESEN DES HANDBUCHS

---

Dieses Handbuch enthält Hinweise und Warnungen zur sicheren Bedienung des Roboters. Diese Hinweise und Warnungen sind mit den folgenden Signalwörtern gekennzeichnet. Lesen Sie sie sorgfältig durch!

---

## **GEFAHR!**

Dieses Signalwort weist auf eine Gefahr mit hohem Risiko hin, die zu schweren oder tödlichen Verletzungen führt, falls sie nicht vermieden wird.

---

## **WARNUNG!**

Dieses Signalwort weist auf eine Gefahr mit mittlerem Risiko hin, die zu schweren oder tödlichen Verletzungen und/oder schweren Beschädigungen des Roboters führen kann, falls sie nicht vermieden wird.

---

## **VORSICHT!**

Dieses Signalwort weist auf eine Gefahr mit geringem Risiko hin, die zu mittelschweren oder leichten Verletzungen und/oder Beschädigungen des Roboters führen kann, falls sie nicht vermieden wird.

---

## **HINWEIS**

Dieses Signalwort weist auf Informationen hin, die als wichtig angesehen werden, jedoch nicht gefahrenbezogen sind (z. B. Hinweise zu Sachschäden).

---

*Table 1 - In diesem Handbuch verwendete Symbole*

Dieses Handbuch enthält Anweisungen für alle verfügbaren Steuerungstypen. Diese Anweisungen sind mit den nachstehenden Symbolen gekennzeichnet, die für jeweils einen Steuerungstyp stehen.



Anweisungen zum Roboterbetrieb mit der Ein/Aus-Taste.



Anweisungen zum Roboterbetrieb mit der Fernbedienung.



Anweisungen zum Roboterbetrieb mit der Bluebot Robotics App.



Anweisungen zum Roboterbetrieb mit der Alexa App.

---

*Table 2 - Symbole für die verschiedenen Steuerungsarten*

## 2. SICHERHEIT

---

Dieser Abschnitt enthält Sicherheitshinweise, um Verletzungen oder Sachschäden vorzubeugen. Die Nichtbeachtung dieser Anweisungen führt zum Erlöschen der Garantie.

### 2.1 Bestimmungsgemäße Verwendung

Der Blaupunkt Bluebot XPOWER+ Saugroboter dient der Reinigung einer Vielzahl von Bodenbelägen wie beispielsweise Teppiche, Laminatböden, Fliesen usw. Für hochflorige Teppiche ist der Roboter nicht geeignet. Der Roboter kann darin hängen bleiben und sich nicht weiterbewegen.

Der Roboter kann mit der Ein/Aus-Taste an der Oberseite, mit der Fernbedienung, der Bluebot Robotics App und/oder der Alexa Sprachsteuerung bedient werden. Um die letztgenannte Funktion nutzen zu können, müssen Sie Alexa separat erwerben.

Der Roboter darf nur mit seinem Originalzubehör verwendet werden und ist nur für den häuslichen Gebrauch bestimmt. Der Roboter ist nicht für den Einsatz in Umgebungen mit hoher Luftfeuchtigkeit wie beispielsweise Badezimmern ausgelegt.

### 2.2 Allgemeine Sicherheit

- Kinder ab dem achten Lebensjahr und Personen mit eingeschränkten körperlichen, sensorischen oder geistigen Fähigkeiten oder ohne ausreichende Erfahrung und Kenntnis dürfen dieses Gerät nur dann verwenden, wenn sie beaufsichtigt werden oder in die sichere Benutzung des Geräts eingewiesen wurden und die bestehenden

Gefahren verstehen.

- Kleinkinder und Haustiere sollten beaufsichtigt werden, um sicherzustellen, dass sie nicht mit dem Gerät spielen.
- Der Roboter sollte bei einer Umgebungstemperatur zwischen 0 °C und 40 °C verwendet werden.
- Verwenden Sie den Roboter nicht in einer nassen oder feuchten Umgebung (Umgebungen mit Flüssigkeit) wie z. B. Badezimmer oder Waschküchen.
- Verwenden Sie das Produkt nicht, wenn es einen Mangel aufweist.
- Verwenden Sie nur Originalzubehör.
- Reparaturen dürfen nur von Blaupunkt Robotics oder dessen offiziell autorisierten Partnern durchgeführt werden.

### 2.3 Produktsicherheit

---

#### **WARNUNG!**

- In den sich rotierenden Rädern und in der Rollenbürste des Roboters können Finger eingeklemmt werden. Berühren Sie die Räder oder die Rollenbürste nicht bei laufendem Roboter.
  - Eine beschädigte oder auslaufende Batterie kann Brände, Explosionen oder Verletzungen verursachen. Demontieren Sie niemals das Batteriefach. Werfen Sie die Batterie nicht ins Feuer, erhitzen und zerdrücken Sie sie nicht und werfen Sie die Batterie nicht. Falls aus der Batterie ausgelaufenes Material auf Ihre Haut oder Kleidung gelangt, waschen Sie die betroffenen Stellen sofort mit klarem Wasser ab.
-

- 
- Entfernen Sie vor dem Gebrauch alle zerbrechlichen Gegenstände, Schnüre, Kleidungsstücke, Papier und lose Kabel vom Boden und heben Sie Vorhänge und Gardinen vom Boden an, um mögliche Unfälle zu vermeiden.
  - Stellen Sie sicher, dass der Roboter mit keinen Zigarettenstummeln, Feuerzeugen, Zündhölzern oder anderen entflammaren Stoffen in Berührung kommt.
  - Setzen Sie den Roboter nicht auf Tische, Stühle usw., da es zu Schäden kommen kann, wenn der Roboter herunterfällt.
  - Achten Sie darauf, dass keine Vorhänge oder Verpackungsmaterialien zwischen die Antriebsräder geraten.
  - Verwenden Sie den Roboter nicht außerhalb geschlossener Räume.
  - Setzen Sie den Roboter keiner direkten Sonneneinstrahlung aus.
  - Verwenden Sie den Roboter nicht im abgedeckten oder verpackten Zustand.
  - Blockieren Sie die Lüftungsöffnungen des Roboters nicht, und führen Sie keine Gegenstände in diese Öffnungen ein.
  - Halten Sie den Roboter von Wärmequellen fern.
  - Setzen Sie sich nicht auf den Roboter und befestigen Sie keine Gegenstände an seiner Oberseite.

## 2.4 Elektrische Sicherheit

---

### **WARNUNG!**

- Sollte es während des Ladevorgangs zu einer Überhitzung kommen, stellen Sie die Nutzung des Roboters sofort ein. Schalten Sie den Roboter

mittels Ein/Aus-Schalter aus und ziehen Sie das Netzteil aus der Steckdose.

- Ein beschädigtes Netzkabel kann zu Stromschlägen, einer Überhitzung oder einem Brand führen. Das Netzkabel darf weder zerstört oder verändert noch zu stark geknickt werden. Erhitzen Sie das Kabel nicht. Belasten Sie das unflexible Kabel nicht zu sehr mit schweren Gegenständen und ziehen Sie nicht daran.
  - Staub auf den Metallkontakten des Netzsteckers kann zu Stromschlägen, einer Überhitzung oder einem Brand führen. Entfernen Sie regelmäßig mit einem trockenen Tuch den Staub vom Netzstecker und dessen Umfeld.
  - Beim Berühren mit nassen Händen kann der Strom vom Roboter unbeabsichtigt weitergeleitet werden und zu einem Stromschlag führen. Berühren Sie das Netzkabel, den Stecker oder das Netzteil nicht mit nassen Händen.
  - Das Laden und die Inbetriebnahme des Roboters mit Komponenten, die keine Originalteile sind, kann zu Stromschlägen, einer Überhitzung oder einem Brand führen. Verwenden Sie nur die Originalbatterie, die Originalladestation und das Originalnetzteil (UK Netzteil-Modellnummer: GQ12-240060-AB; EU Netzteil-Modellnummer: GQ15-240060-AG).
  - Wenn der Pluspol (+) und der Minuspol (-) der Batterie miteinander verbunden werden, kommt es zu einem Kurzschluss. Kurzschlüsse können in Metallgegenständen Hitze erzeugen sowie zu Bränden oder Explosionen führen. Vermeiden Sie Kurzschlüsse, indem Sie Metallgegenstände oder leitende Stoffe von den Batteriepolen fernhalten.
-



- Prüfen Sie vor dem Ladevorgang, ob Netzteil und Steckdose richtig angeschlossen sind.
- Das Netzteil muss für eine Wechselspannung von 100-240 V ausgelegt sein.
- Verwenden Sie das Netzteil nicht mit einem Wechselstromwandler.

## 2.5 Brand- und Explosionsgefahr

- In einer entzündlichen und/oder brennbaren Umgebung darf der Roboter weder eingeschaltet noch benutzt werden (und nicht in einen solchen Bereich eingelassen werden).
- Verwenden Sie den Roboter nicht, um brennbare oder leichtflüchtige Stoffe wie beispielsweise Benzin aufzunehmen.

## 2.6 Wartung

- Hauptgehäuse oder Ladegerät dürfen niemals gewaschen werden. Nur der Staubbehälter und die Filter können gewaschen werden (mit Ausnahme der HEPA-Filter). Waschen Sie keine anderen Teile dieses Roboters. Setzen Sie Staubbehälter und Filter wieder in das Hauptgehäuse, sobald sie trocken sind.
- Reinigen Sie die Außenseite des Roboters mit einem weichen Tuch. Bei einer starken Verschmutzung des Roboters verwenden Sie bitte ein leicht angefeuchtetes Tuch und eine neutrale Reinigungslösung.
- Wenn der Staubbehälter voll ist, entleeren Sie ihn vor der nächsten Verwendung.
- Reinigung und Wartung durch den Benutzer sollten nicht von unbeaufsichtigten Kindern durchgeführt werden.

## 2.7 Transport und Lagerung

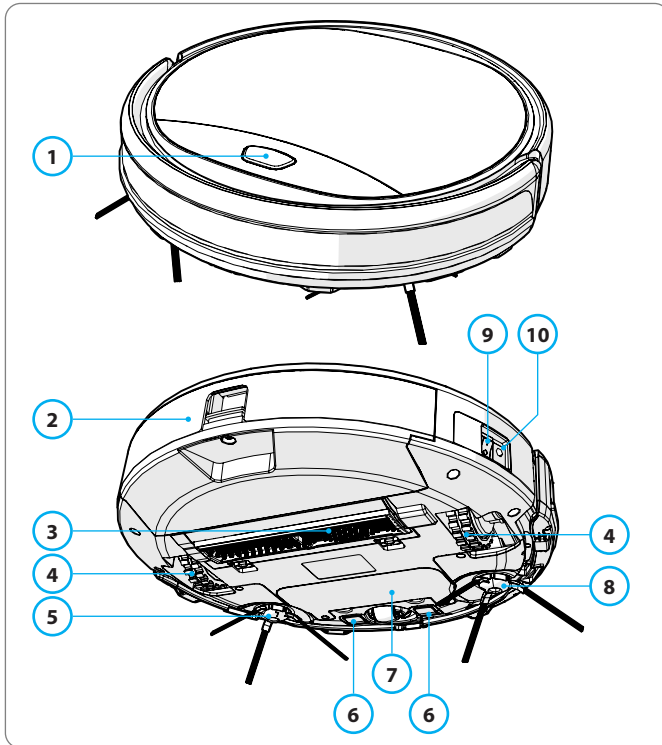
- Wir empfehlen, den Originalkarton und das Verpackungsmaterial aufzubewahren, um den Roboter zu Servicezwecken transportieren zu können. Nur so kann der Roboter vor Transportschäden geschützt werden. Wenn Sie dennoch den Karton und die Verpackungsmaterialien entsorgen, denken Sie bitte daran, sie auf umweltfreundliche Weise zu recyceln.
- Schalten Sie den Ein/Aus-Schalter aus, falls der Roboter für längere Zeit nicht benutzt wird. Eine auslaufende Batterie kann Brände, Verletzungen oder Umweltschäden verursachen. Unterbrechen Sie die Stromversorgung des Netzteils und ziehen Sie den Stecker aus der Steckdose.

## 2.8 Recycling und Entsorgung

- Beim Transport zum Recycling oder zur Entsorgung muss die Batterie mit Klebeband isoliert werden. Ein Kontakt mit anderen Metallen könnte zu Erhitzung, Platzen oder Feuer führen. Bringen Sie die isolierte Batterie zur Entsorgung in ein technisches Servicezentrum eines autorisierten Verkäufers. Andernfalls entsorgen Sie die Batterie bitte gemäß den örtlichen Vorschriften.
- Schalten Sie den Ein/Aus-Schalter während des Transports aus.

# 3. PRODUKTBESCHREIBUNG

## 3.1 Hauptteile

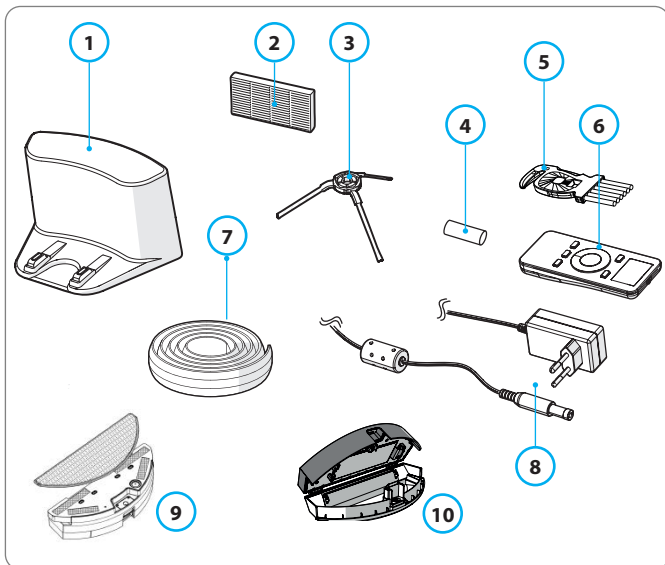


Nr.	Beschreibung
1	Ein/Aus-Taste
2	Staubbehälter
3	Bürstensaugdüse
4	Rad
5	Linke Seitenbürste
6	Ladepol
7	Batterieabdeckung
8	Rechte Seitenbürste
9	Ein/Aus-Schalter
10	Ladebuchse

Table 3 - Hauptteile

Figure 1 - Hauptteile

### 3.2 Mitgelieferte Zubehörteile

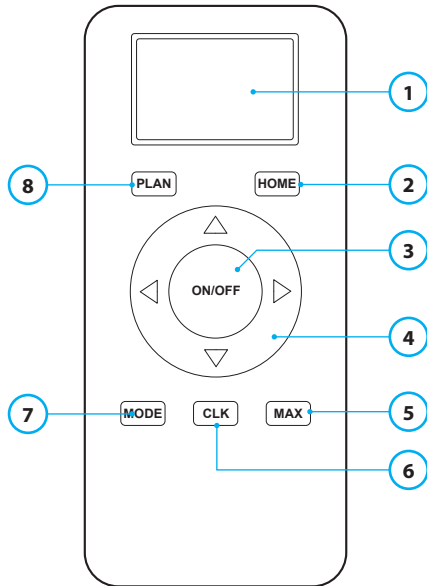


Nr.	Beschreibung
1	Ladestation
2	Ersatz-HEPA-Filter
3	4 x Seitenbürsten (L = links, R = rechts)
4	Batterie für Fernbedienung (2 Stück)
5	Reinigungsbürste
6	Fernbedienung
7	Magnetstreifen
8	Netzteil
9	Kombi Wasserbehälter+ Staubfangkasten + Wischtücher
10	Staubfangkasten

Table 4 - Mitgelieferte Zubehörteile

Figure 2 - Mitgelieferte Zubehörteile

### 3.3 Fernbedienung



Nr.	Beschreibung
1	Anzeige: Zeigt Uhrzeit, Datum, Modi und Informationen an.
2	HOME: Drücken Sie diese Taste und der Ladevorgang des Roboters startet automatisch.
3	ON/OFF: <ul style="list-style-type: none"><li>• Drücken Sie diese Taste, um den ausgeschalteten Roboter in den Standby-Modus zu versetzen.</li><li>• Drücken Sie diese Taste, um den Roboter vom Standby-Modus aus im automatischen Reinigungsmodus zu starten.</li><li>• Drücken Sie diese Taste, um den Roboter beim Reinigen in den Standby-Modus zu versetzen.</li></ul>
4	Richtungstasten: <ul style="list-style-type: none"><li>• Im Standby-Modus: Bewegen Sie den Roboter vorwärts, rückwärts, nach links oder nach rechts.</li><li>• Im Uhrzeitmodus: Zur Eingabe der Werte für Uhrzeit und Datum, wenn die Uhrzeit oder Pläne eingestellt werden.</li></ul>
5	Max: Verstärken der Saugkraft.
6	Einstellung der Uhr: Drücken Sie diese Taste, um die Uhrzeit einzustellen.
7	Reinigungsmodus: Wechseln zwischen verschiedenen Reinigungsmodi <ul style="list-style-type: none"><li>• MODE 1: Spot</li><li>• MODE 2: Automatisch</li><li>• MODE 3: Rand</li><li>• MODE 4: Zickzack</li></ul>
8	PLAN: Legen Sie einen Reinigungszyklus fest.

Table 5 - Beschreibung der Fernbedienungselemente

### 3.4 Bluebot Robotics App

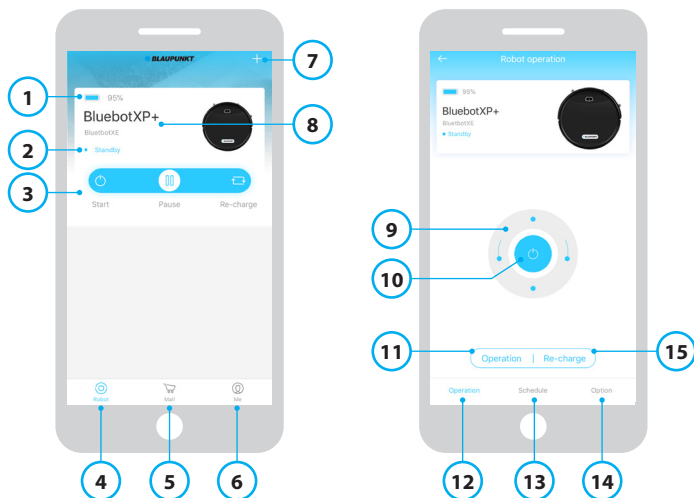


Figure 3 - Start- und Betriebsbildschirm

#### Nr. Beschreibung

- 1 Batteriestandsanzeige
- 2 Working/Standby/Charging/Charging Complete/Auto recharging/Error/Offline: Status des Roboters
- 3 Start/Pause/Re-charge: Starten, Pausieren oder Aufladen des Roboters
- 4 Robot: Navigieren Sie zum Startbildschirm des Roboters.
- 5 Mall: Navigieren Sie zum Online-Shop und Service-Angebot für Ihren Roboter.
- 6 Me: Zeigt Ihr Profil an, siehe Abbildung 4. Tippen Sie auf das Zahnrad, um zu den Einstellungen zu gelangen.
- 7 Add Device/My Robot/Manual: Fügen Sie ein neues Gerät hinzu, öffnen Sie die Geräteübersicht oder lesen Sie das Benutzerhandbuch.
- 8 Tippen Sie auf diesen Bereich, um direkt zum Betriebsbildschirm zu gelangen.
- 9 Steuerung: Manuelles Steuern der Roboterbewegungen.
- 10 Start/Pause: Tippen Sie auf diese Schaltfläche, um den Roboter vom Standby-Modus aus im automatischen Reinigungsmodus zu starten. Drücken Sie diese Taste, um den Roboter beim Reinigen in den Standby-Modus zu versetzen.
- 11 Operation: Tippen Sie auf diese Schaltfläche, um den Reinigungsmodus zu ändern (Automatisch/Zickzack/Rand/Spot).
- 12 Operation: Öffnen Sie den Betriebsbildschirm des Roboters (siehe Abbildung 3).
- 13 Schedule: Öffnen Sie den Zeitplanbildschirm des Roboters.
- 14 Option: Öffnen Sie den Optionsbildschirm des Roboters. Hier können Sie den Namen ändern, die Firmware aktualisieren, Sprachanweisungen deaktivieren/aktivieren, die Fehlerliste öffnen, den Roboter löschen und Status sowie Akkustand überprüfen.
- 15 Re-charge: Tippen Sie auf diese Schaltfläche, um den Roboter zum Aufladen zurück zur Ladestation zu schicken.

Table 6 - Beschreibung der Elemente der Bluebot Robotics App

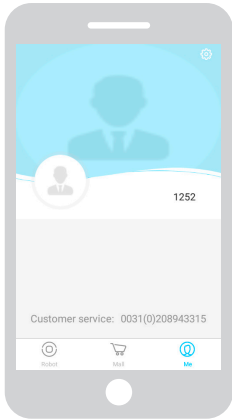


Figure 4 - Me

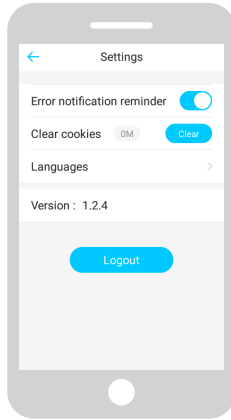


Figure 5 - Settings

Tippen Sie auf das Zahnrad in der rechten oberen Ecke des „Me“-Bildschirms, um die Option „Settings“ zu öffnen, siehe Abbildung 4 und 5. Unter „Settings“ können Sie:

- Fehlerbenachrichtigungen deaktivieren/aktivieren
- Cookies aus dem Speicher Ihres Telefons löschen
- die Sprache ändern
- die installierte Version der App überprüfen
- sich abmelden

### 3.5 Alexa App

Sie können Ihren Roboter mit der Alexa Sprachsteuerung bedienen. Um die Alexa Sprachsteuerung zu nutzen, müssen Sie die Amazon Bluebot Robotics App herunterladen. Zudem benötigen Sie ein Amazon-Konto. Weitere Informationen finden Sie in Abschnitt 5.3.

### 3.6 Verfügbare Funktionen je Steuerungsart

Je nach verwendeter Steuerungsart sind verschiedene Funktionen verfügbar.

Tabelle 7 zeigt, welche Funktionen für welche Steuerungsart verfügbar sind.

Reinigungsmodi				
Spot		●	●	●
Automatisch	●	●	●	●
Rand		●	●	●
Zickzack		●	●	●
Automatische Reinigungspläne einstellen	n. v.	Gleiche Uhrzeit für jeden Tag	Unterschiedliche Uhrzeit für jeden Tag, nach Bedarf	n. v.

Table 7 - Verfügbare Funktionen für jede Steuerungsart

## 4. ERSTE SCHRITTE

### 4.1 Auspacken des Kartons

1. Packen Sie den Roboter vorsichtig aus und entfernen Sie alle Verpackungsmaterialien.
2. Überprüfen Sie, ob in der Verpackung alle Zubehörteile enthalten sind (siehe Abschnitt 3.2). Sollte ein Teil fehlen, so wenden Sie sich bitte an Ihren Händler.

Wir empfehlen, den Originalkarton und die Verpackungsmaterialien für den Fall aufzubewahren, dass Ihr Roboter zur Wartung zurückgesendet werden muss. Sie dürfen den Roboter nur im Originalkarton und Verpackungsmaterial zurückgeben. Andernfalls erlischt die Garantie. Nur so kann der Roboter vor Transportschäden geschützt werden. Wenn Sie dennoch den Karton und die Verpackungsmaterialien entsorgen, denken Sie bitte daran, sie auf umweltfreundliche Weise zu recyceln.

### 4.2 Montage der Bürsten

Setzen Sie die Seitenbürsten wie in Abbildung 6 abgebildet ein. Die Seitenbürsten sind mit „L“ und „R“ gekennzeichnet. Stellen Sie sicher, dass die L/R-Markierung auf der Seitenbürste mit der L/R-Markierung an der Unterseite des Roboters übereinstimmt.

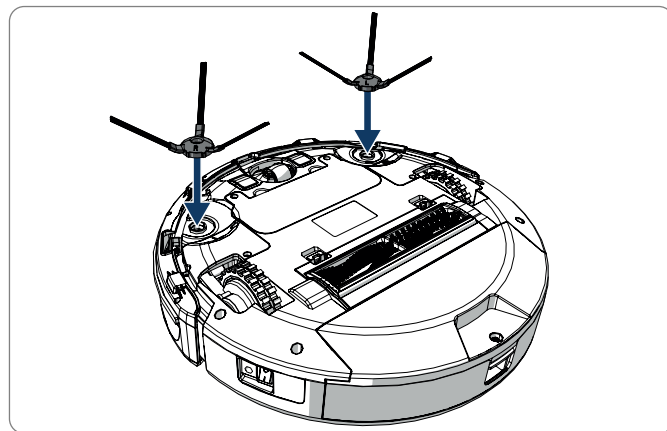


Figure 6 - Montage der Bürsten

### 4.3 Installieren der Ladestation

#### 1 VORSICHT!

Stellen Sie die Ladestation nicht näher als 120 cm (4 Fuß) von einer Treppe auf.

Zum Aufstellen der Ladestation im gewünschten Bereich:

1. Stellen Sie die Ladestation auf einer harten, ebenen Fläche gegen eine Wand oder einen anderen unbeweglichen Gegenstand auf, damit sie nicht verrutscht.
2. Stellen Sie sicher, dass der Roboter nach Abschluss eines Reinigungszyklus einen freien Weg für die Rückfahrt hat.
3. Befestigen Sie die Ladestation möglichst an der Wand. Befolgen Sie dazu die folgenden Schritte:
  - Stellen Sie sicher, dass die Wand hart, glatt, sauber und staubfrei ist, um eine sichere Befestigung zu gewährleisten.
  - Ziehen Sie die Schutzfolie von der Rückseite ab.
  - Drücken Sie die Ladestation gegen die Wand.  
Hinweis: Das Klebeband ist ablösbar und kann wiederverwendet werden.
4. Schließen Sie die Ladestation an die Stromversorgung an. Siehe Abbildung 7. An der Ladestation leuchtet ein blaues Dauerlicht auf. Abbildung 8 ist ein Beispiel für die Positionierung der Ladestation in einem Zimmer.

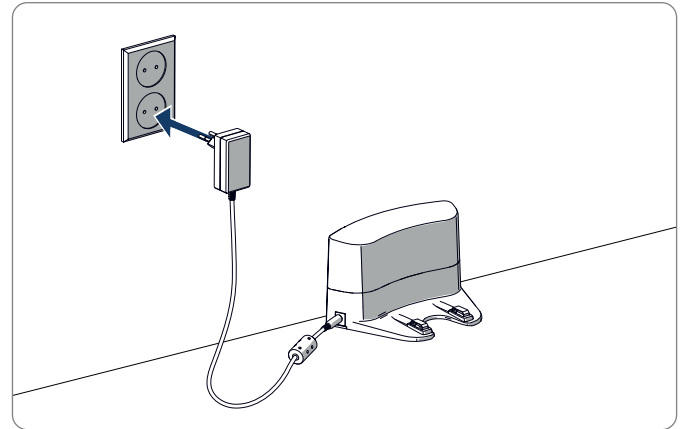


Figure 7 - Anschließen der Ladestation an die Stromversorgung

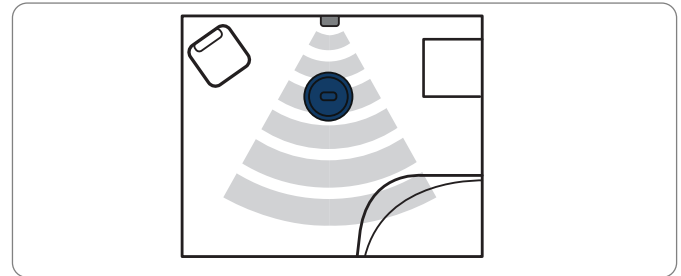


Figure 8 - Beispiel für die Aufstellung der Ladestation



#### 4.4 Positionieren der Magnetstreifen

Legen Sie den Magnetstreifen auf den Boden, um eine Kollision des Roboters mit Gegenständen zu verhindern.

Der Roboter erkennt den Magnetstreifen und bewegt sich in eine andere Richtung. Abbildung 9 zeigt ein Beispiel für die Positionierung der Magnetstreifen.

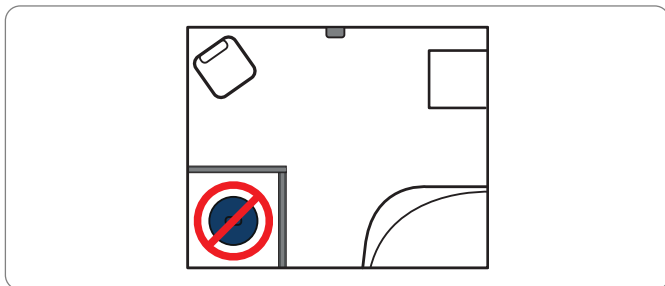


Figure 9 - Verwendung der Magnetstreifen

#### 4.5 Aufladen des Roboters

##### HINWEIS

Der Roboter muss vor dem ersten Gebrauch 12 Stunden lang geladen werden.

Es gibt zwei Möglichkeiten, den Roboter aufzuladen:

- In der Ladestation, siehe Abbildung 10. Die Stromanzeige an der Ladestation leuchtet während des Ladevorgangs auf.
- Mit dem Netzteil direkt mit dem Roboter verbunden. Verbinden Sie dazu das Netzteil mit dem Roboter und stecken Sie das andere Ende in eine Steckdose. Siehe Abbildung 11.

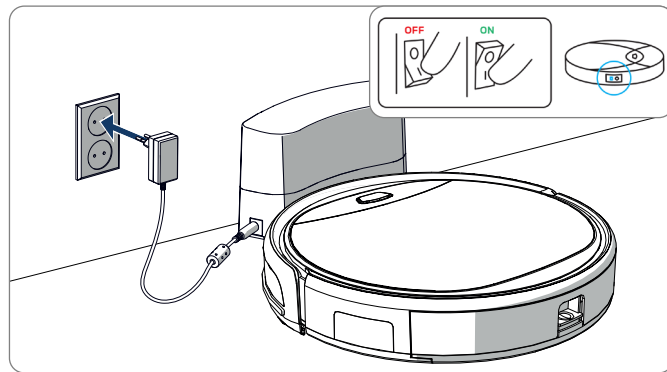


Figure 10 - Aufladen des Roboters mit der Ladestation

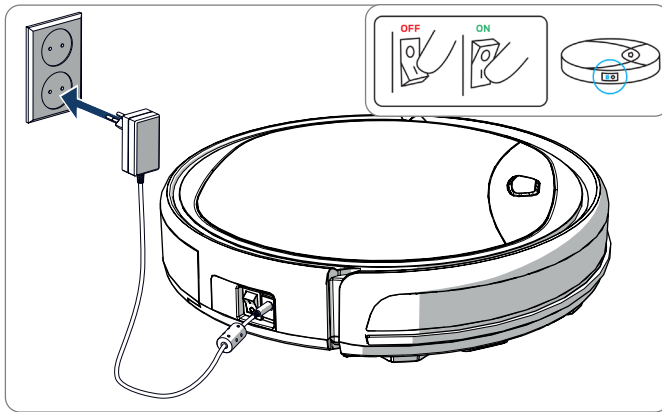


Figure 11 - Direktes Aufladen des Roboters mit dem Netzteil

#### HINWEIS

- Das vollständige Aufladen der Batterie dauert normalerweise ca. 4 Stunden.
- Wenn sie vollständig geladen ist, leuchtet die Leuchte des Roboters permanent blau und der Roboter gibt 5 kurze Summtöne ab.
- Bei niedrigem Akkustand leuchtet die Leuchte des Roboters permanent rot und der Roboter gibt 4 kurze Summtöne ab.

#### 4.6 Einlegen der Batterien in die Fernbedienung

Nehmen Sie den Deckel ab und legen Sie die Batterien in die Fernbedienung ein (siehe Abbildung 12). Setzen Sie den Deckel wieder auf das Batteriefach.

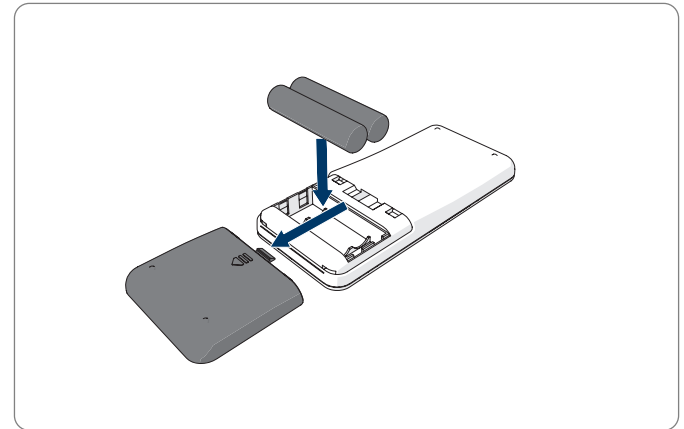


Figure 12 - Einlegen der Batterien in die Fernbedienung

## 4.7 Einstellen der Uhrzeit

Stellen Sie die Uhrzeit mit der Fernbedienung wie folgt ein:

1. Drücken Sie die **CLK**-Taste auf der Fernbedienung und halten Sie sie 3 Sekunden lang gedrückt. Auf dem Display der Fernbedienung blinkt die Stundenanzeige.
2. Drücken Sie die **Auf**- oder **Ab**-Taste, um die Stunde einzustellen.
3. Drücken Sie die **rechte** Richtungstaste, um zu bestätigen.  
Jetzt blinkt die Minutenanzeige.
4. Drücken Sie die **Auf**- oder **Ab**-Taste, um die Minuten einzustellen.
5. Drücken Sie die **rechte** Richtungstaste, um zu bestätigen.  
Der einzustellende Tag blinkt.
6. Drücken Sie die **Links**- oder **Rechts**-Taste, um den Tag einzustellen.
7. Drücken Sie die **CLK**-Taste, um die Eingabe zu bestätigen.

### HINWEIS

Die Zeitanzeige der Fernbedienung dient ausschließlich zur Anzeige der aktuellen Uhrzeit und wird die geplante Reinigungszeit weder widerspiegeln noch beeinflussen.

## 4.8 Installieren der Bluebot Robotics App auf Ihrem Mobiltelefon

### HINWEIS

- Stellen Sie sicher, dass Ihr Mobiltelefon mit dem WLAN verbunden ist.
- Wischen Sie auf Ihrem Bildschirm nach unten, um die Daten zu aktualisieren.

1. Laden Sie die Bluebot Robotics App aus Google Play oder aus dem Apple Store auf Ihr Mobiltelefon herunter.
2. Installieren Sie die Bluebot Robotics App auf Ihrem Mobiltelefon.
3. Melden Sie sich an, falls Sie bereits ein Benutzerkonto haben, oder registrieren Sie sich. Für die Registrierung geben Sie bitte Benutzernamen, E-Mail-Adresse und Passwort ein.

Sie können jetzt die Bluebot Robotics App mit Ihrem Roboter verbinden. Siehe Abschnitt 4.9.

## 4.9 Verbinden der Bluebot Robotics App mit Ihrem Roboter

### HINWEIS

Stellen Sie sicher, dass Ihr Mobiltelefon mit dem WLAN verbunden ist. Stellen Sie sicher, dass Ihr Telefon mit 2.4 oder 5.0 Ghz verbunden ist.

1. Gehen Sie zum Startbildschirm und tippen Sie auf die „+“-Schaltfläche.
2. Wählen Sie „Add Device“.

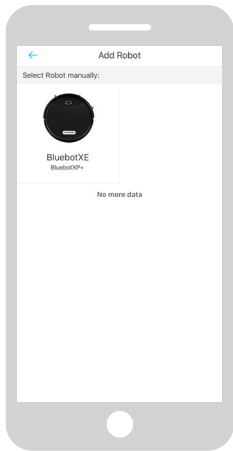


Figure 13 - Gerät hinzufügen

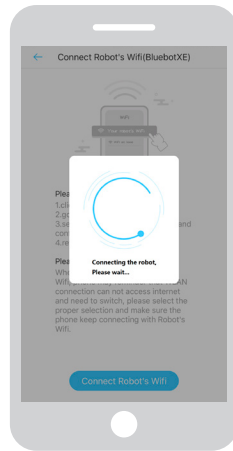


Figure 14 - Verbinden des Roboters

3. Wählen Sie den BluebotXE aus (siehe Abbildung 13).
4. Stellen Sie sicher, dass der Ein/Aus-Schalter am Roboter in der Position EIN ist.
5. Stellen Sie sicher, dass der Roboter sich im Standby-Modus befindet. (Drücken Sie die Ein/Aus-Taste, falls der Roboter gerade reinigt oder abgeschaltet ist.)
6. Drücken Sie die EIN/AUS-Taste am Roboter und halten Sie sie für drei Sekunden gedrückt. Das WLAN des Roboters wird aktiviert, und die Taste leuchtet blau auf.

7. Tippen Sie in der App auf „Reset“. Die App wechselt zum Bildschirm „Config family Wifi“ und zeigt das WLAN-Netzwerk an, mit dem Ihr Mobiltelefon verbunden ist.
8. Geben Sie das WLAN-Passwort des angezeigten WLAN-Netzwerks ein und tippen Sie auf „Next“.
9. Halten Sie Ihr Mobiltelefon in die Nähe des Roboters.
10. Tippen Sie auf „Connect Robot's Wifi“. Die App wechselt zum WLAN-Auswahlbildschirm Ihres Mobiltelefons.
11. Wählen Sie aus der Liste der verfügbaren WLAN-Netzwerke die Option „blaupunkt\_BB.“. Warten Sie, bis sich Ihr Mobiltelefon erfolgreich verbunden hat.
12. Kehren Sie zur App zurück. Die Mitteilung „Binding the Robot, please wait...“ wird angezeigt (siehe Abbildung 14).
13. Warten Sie, bis die Mitteilung ausgeblendet wird und Bluebot Robotics in der App angezeigt wird. Die Taste am Roboter leuchtet permanent auf.

Ihr Roboter ist jetzt mit der Bluebot Robotics App verbunden, und ist erfolgreich am Cloud-Server angemeldet.

Sie können Ihren Roboter nun über die App steuern. Weitere Informationen finden Sie in den Abschnitten 5.2 und 6.2.

Wenn die Verbindung fehlgeschlagen ist, leuchtet die Taste viermal rot auf. Versuchen Sie, das Problem folgendermaßen zu beheben:

1. Stellen Sie sicher, dass Ihr WLAN ordnungsgemäß funktioniert und Ihr Telefon damit verbunden ist.
2. Schalten Sie den Roboter aus, warten Sie 5 Minuten und versuchen Sie, den Roboter erneut hinzuzufügen.
3. Positionieren Sie den Roboter näher zum WLAN-Router in Ihrem Haus und versuchen Sie, den Roboter erneut hinzuzufügen.
4. Wenn Sie mit dem Netzwerk „blaupunkt\_BB.“ verbunden sind, kann es vorkommen, dass auf Ihrem Telefon die Aufforderung erscheint, zu einem anderen WLAN-Netzwerk zu wechseln, da das WLAN-Netzwerk „blaupunkt\_BB.“ nicht auf das Internet zugreifen kann. Wählen Sie die Option, dass Ihr Telefon mit dem WLAN „blaupunkt\_BB.“ verbunden bleibt.

#### 4.10 Installation von Alexa

Sie können Ihren Roboter mit der Alexa Sprachsteuerung bedienen. Um die Alexa Sprachsteuerung zu nutzen, müssen Sie die Amazon Bluebot Robotics App herunterladen. Zudem benötigen Sie ein Amazon-Konto.

##### HINWEIS

Änderungen an der App sind vorbehalten. Besuchen Sie unsere Website, um das vollständige Handbuch zur Amazon Bluebot Robotics App zu erhalten.

1. Stellen Sie sicher, dass Ihr Roboter mit der Bluebot Robotics App (iOS oder Android) verbunden und online ist. Siehe Abschnitt 4.9.
2. Melden Sie sich in Ihrem Amazon-Konto an.
3. Öffnen Sie die Alexa Skill-Homepage.
4. Suchen Sie nach ‚Bluebot Robotics‘.
5. Klicken Sie auf die Schaltfläche **Enable**.
6. Geben Sie das Benutzerkonto und Passwort Ihrer Bluebot Robotics App ein, um sie mit Alexa Skill zu verknüpfen.

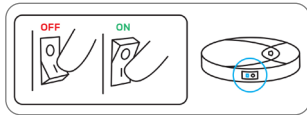
Bei einer erfolgreichen Verknüpfung zeigt das Display die Meldung „BluebotXE has been successfully linked“ an. Jetzt können Sie mit der Nutzung der Sprachsteuerung beginnen.

# 5. BETRIEB

## 5.1 Vor dem Betrieb des Roboters





Stellen Sie folgende Punkte sicher, bevor Sie den Roboter starten:

- Sie haben den Bereich, der gereinigt werden soll, vorbereitet (siehe Abschnitte 4.3 und 4.4).
- Der Roboter wurde aufgeladen (siehe Abschnitt 4.5).
- Alle zerbrechlichen Gegenstände und Schnüre, Kleidung, Papier und lose Kabel wurden vom Boden entfernt.
- Alle Vorhänge und Gardinen wurden vom Boden angehoben, um Unfälle zu verhindern.
- Stellen Sie sicher, dass der Ein/Aus-Schalter eingeschaltet ist.



- Stellen Sie den Roboter in die Ladestation.

## 5.2 Betrieb des Roboters

				
<b>Spot</b>	n. v.	Drücken Sie zweimal <b>MODE</b> auf der Fernbedienung. Wählen Sie Modus 1.	Tippen Sie auf <b>OPERATION</b> . Wählen Sie <b>SPOT</b> .	EN: Alexa, ask Bluebot to start area cleaning DE: Alexa, starte Spot-Reinigung mit Bluebot
<b>Automatisch</b>	Drücken Sie die <b>Ein/Aus</b> -Taste (ein- oder zweimal)*	Drücken Sie die <b>ON/OFF</b> -Taste (ein- oder zweimal)* oder wählen Sie Modus 2.	Tippen Sie auf <b>START</b> ** oder auf <b>OPERATION</b> und wählen Sie <b>AUTO</b> .	EN: Alexa, ask Bluebot to start cleaning DE: Alexa, starte die Reinigung mit Bluebot
<b>Rand</b>	n. v.	Drücken Sie <b>MODE</b> auf der Fernbedienung. Wählen Sie Modus 3.	Tippen Sie auf <b>OPERATION</b> . Wählen Sie <b>EDGE</b> .	EN: Alexa, ask Bluebot to start edge cleaning DE: Alexa, starte Rand-Reinigung mit Bluebot
<b>Zickzack</b>	n. v.	Drücken Sie <b>MODE</b> auf der Fernbedienung. Wählen Sie Modus 4.	Tippen Sie auf <b>OPERATION</b> . Wählen Sie <b>ZIGZAG</b> .	EN: Alexa, ask Bluebot to start zigzag cleaning DE: Alexa, starte Zig-zag-Reinigung mit Bluebot

Zur La- destation schicken	n. v.	Drücken Sie <b>HOME</b> .	Tippen Sie auf „Re-charge“ auf dem Be- triebsbildschirm	EN: Alexa, ask Blue- bot to start charging DE: Alexa, lade den Bluebot auf
----------------------------------	-------	------------------------------	--	---

\* Abhängig vom Status des Roboters

\*\* Nur möglich, wenn der Roboter sich im Standby-Modus befindet

*Table 8 - Aktivieren der Reinigungsmodi anhand verschiedener Steuerungsarten*

### 5.3 Verwenden der Alexa Sprachsteuerung

#### HINWEIS

Änderungen an der App sind vorbehalten. Besuchen Sie unsere Website, um das vollständige Handbuch zur Amazon Bluebot Robotics App zu erhalten.

Stellen Sie zunächst sicher, dass die Apps ordnungsgemäß installiert sind (siehe Abschnitt 4.10). Sobald die Apps installiert und verbunden sind, können Sie Ihren Roboter mit der Sprachsteuerung von Alexa bedienen. Die folgenden Befehle sind verfügbar:

#### Geben Sie die folgenden Befehle auf Englisch:

Alexa, ask Bluebot to start cleaning

Alexa, ask Bluebot to stop cleaning

Alexa, ask Bluebot to start spot cleaning

Alexa, ask Bluebot to start auto cleaning

Alexa, ask Bluebot to start edge cleaning

Alexa, ask Bluebot to start zigzag cleaning

Alexa, ask Bluebot to start charging

Alexa, ask Bluebot for his status

#### Geben Sie die folgenden Befehle auf Deutsch:

Alexa, sage Bluebot starte die Reinigung

Alexa, sage Bluebot beende die Reinigung

Alexa, sage Bluebot starte Spot-Reinigung

Alexa, sage Bluebot starte Auto-Reinigung

Alexa, sage Bluebot starte Rand-Reinigung

Alexa, sage Bluebot starte Zig-Zag-Reinigung

Alexa, sage Bluebot starte Aufladung

Alexa, frage Bluebot wie ist der Status von

# 6. PLANEN DER ROBOTERTÄTIGKEIT

---

Sie können die Reinigung durch den Roboter im automatischen Reinigungsmodus auf eine gewünschte Startzeit programmieren.

- Mit der Fernbedienung können Sie eine Startzeit einstellen, die für jeden Tag gilt (siehe Abschnitt 6.1).
- Mit der Bluebot Robotics App können Sie für jeden Wochentag eine andere Startzeit einstellen (siehe Abschnitt 6.2).

## 6.1 Planen des Roboterbetriebs mit der Fernbedienung

Drücken Sie die Taste **PLAN** auf der Fernbedienung, um einen Reinigungszyklus festzulegen. Beim Einstellen eines Zeitplans erfolgt die Planung mit Zeitintervallen.

Beispiel: Wenn die aktuelle Uhrzeit 8:00 Uhr ist und auf der Fernbedienung 01:00 eingestellt wird, so beginnt der Roboterbetrieb 1 Stunde später. Das bedeutet, dass 9:00 Uhr als geplante Reinigungszeit eingestellt wurde. Der Roboter startet den Reinigungszyklus jetzt automatisch jeden Tag um 9:00 Uhr.

---

### HINWEIS

Das Zeitintervall verwendet Schritte von jeweils 30 Minuten.

---

1. Stellen Sie sicher, dass der Roboter im Standby- oder Lademodus ist.
2. Drücken Sie die **PLAN**-Taste auf der Fernbedienung und halten Sie sie 3 Sekunden lang gedrückt, um zur Zeitplanung zu gelangen. Die Stundenanzeige blinkt.
3. Drücken Sie die **Auf-** oder **Ab-**Taste, um die Stunde zu ändern.
4. Drücken Sie die **Rechts-**Taste, um die Minuten einzustellen.
5. Drücken Sie die **Auf-** oder **Ab-**Taste, um die Minuten zu ändern.
6. Drücken Sie die **ON/OFF**-Taste auf der Fernbedienung, während Sie sie auf den Roboter richten. Sie werden ein akustisches Signal vom Roboter vernehmen. Ihr Roboter wird den Reinigungszyklus jeden Tag zur eingestellten Uhrzeit starten.

Sie können bei Bedarf überprüfen, ob der Roboter bereits eingestellt wurde. Drücken Sie die **PLAN**-Taste, und Sie werden ein akustisches Signal vom Roboter vernehmen.

Annullieren eines Zeitplans:

1. Befolgen Sie die oben beschriebenen Schritte und setzen Sie das Zeitintervall auf „00:00“.
2. Die Zeitplanung wurde damit erfolgreich annulliert.



---

## 6.2 Planen des Roboterbetriebs mit der Bluebot Robotics App

Verwenden Sie die Bluebot Robotics App, um einen Reinigungszyklus zu programmieren. Sie können für jeden Tag eine andere Startzeit festlegen.

1. Tippen Sie auf „Schedule“.
2. Tippen Sie auf einen Tag.
3. Stellen Sie die Startzeit für die Reinigung ein.
4. Tippen Sie auf „Submit“, um die Einstellung zu speichern. Sie werden ein akustisches Signal vom Roboter vernehmen. Ihr Roboter beginnt am festgelegten Tag zur eingestellten Uhrzeit mit dem Reinigungszyklus.

Um eine Zeitplan-Einstellung zu löschen, gehen Sie bitte wie folgt vor:

1. Tippen Sie auf einen Tag.
2. Tippen Sie auf „Delete“.
3. Tippen Sie auf „Confirm“, um den Zeitplan zu löschen.

# 7. WARTUNG

## 7.1 Wartungszeitplan

Bitte beachten Sie folgende Punkte:

Aus Wartungsgründen empfehlen wir, nach jeder Verwendung einige Routineüberprüfungen durchzuführen. Austausch von Komponenten:

- HEPA-FILTER: Bei normalem Gebrauch alle 6 Monate durch einen neuen Filter ersetzen
- SEITENBÜRSTE: Bei normalem Gebrauch alle 6 Monate durch eine neue Bürste ersetzen
- PRIMÄRFILTER: Bei normalem Gebrauch alle 2 Jahre durch einen neuen Filter ersetzen

### HINWEIS

Die vorstehenden Angaben dienen nur zur Orientierung. Dies sind die empfohlenen Austauschintervalle, um optimale Ergebnisse sicherzustellen. Es ist jedoch unter Umständen nicht unbedingt notwendig, diese Intervalle einzuhalten. Benutzer können diese Teile wahlweise auch erst nach 1 Jahr, 2 Jahren oder sogar später austauschen. Wir empfehlen jedoch, einige Teile regelmäßig auszutauschen, vor allem bei intensiver Nutzung des Roboters.

Aktivität	Nach jedem Gebrauch	Wöchentlich
Reinigen Sie das Robotergehäuse und die Räder mit einem weichen Tuch.	●	
Reinigen Sie den Staubbehälter und die Filter.	●	
Reinigen Sie die Seitenbürsten mit einem weichen Tuch.	●	
Reinigen Sie die Ladepole mit einem weichen Tuch.	●	
Reinigen Sie die Ladestation mit einem weichen Tuch.		●
Reinigen Sie die Bürstensaugdüse und den Ansaugkanal (die Rollenbürste kann mit Wasser abgewaschen werden).		●
Reinigen Sie den Magnetstreifen mit einem weichen Tuch.		●

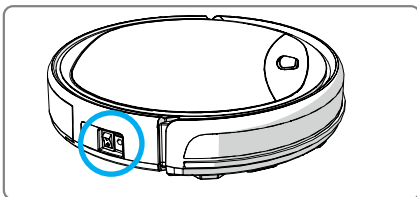
### 1 WARNUNG

Stellen Sie vor Wartungsarbeiten sicher, dass der Ein/Aus-Schalter ausgeschaltet ist und sich der Roboter nicht im Standby- oder im Ruhemodus befindet.

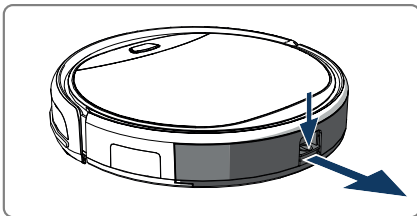
## 7.2 Reinigung des Staubbehälters und der Filter

Zum Reinigen des Staubbehälters und der Filter gehen Sie bitte folgendermaßen vor:

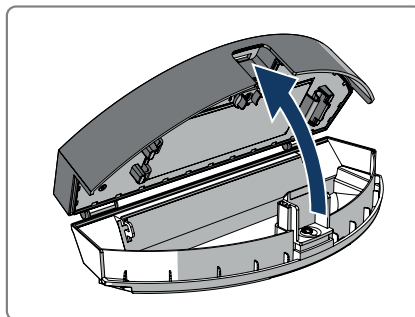
1. Stellen Sie sicher, dass der Ein/Aus-Schalter ausgeschaltet ist.



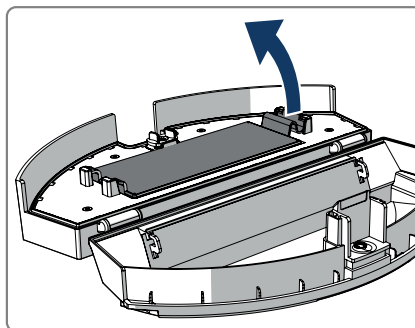
2. Drücken Sie die Entriegelungstaste und ziehen Sie den Staubbehälter aus dem Roboter.



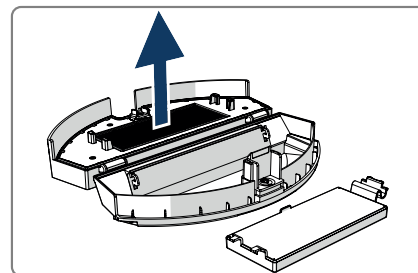
3. Öffnen Sie den Staubbehälter.



4. Nehmen Sie den Primärfilter heraus.



5. Nehmen Sie den HEPA-Filter heraus.



6. Entleeren Sie den Staubbehälter.
7. Waschen Sie den Staubbehälter und den Primärfilter mit Wasser aus und reinigen Sie den HEPA-Filter mit einer Bürste. Lassen Sie den Primärfilter an der Luft trocknen.

### 1 VORSICHT

Trocknen Sie den Primärfilter und den HEPA-Filter nicht bei direkter Sonneneinstrahlung.

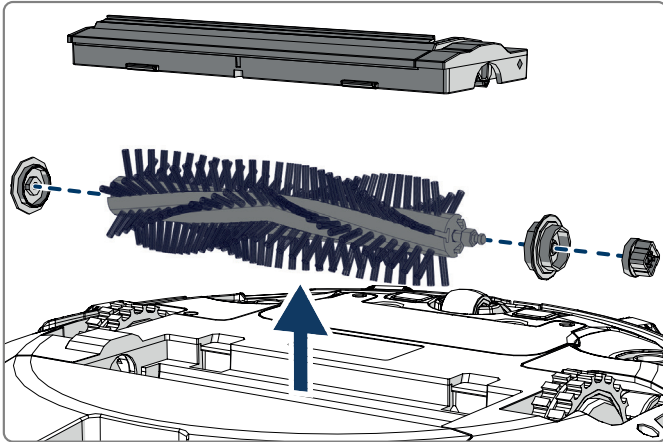
8. Setzen Sie den Primärfilter und den HEPA-Filter in den Staubbehälter. Stellen Sie sicher, dass der Primärfilter vollständig trocken ist.
9. Stecken Sie den Staubbehälter in den Roboter.

### 7.3 Reinigen der Bürstenaugdüse und des Ansaugkanals

1. Stellen Sie sicher, dass der Ein/Aus-Schalter ausgeschaltet ist.
2. Nehmen Sie den Rollenbürstensatz heraus, zerlegen Sie ihn und reinigen Sie ihn mit einem weichen Reinigungstuch oder Werkzeug. Die Rollenbürste kann mit Wasser gewaschen werden.
3. Reinigen Sie den Ansaugkanal und den Staubsensor mit einem weichen Reinigungstuch oder Werkzeug.

#### 1 VORSICHT!

Vermeiden Sie, dass die Sensoren nass werden. Dies könnte den Roboter dauerhaft beschädigen.



### 7.4 Austauschen der Batterie

Sie können eine neue Batterie im Blaupunkt Robotics-Online-Shop bestellen.

Zum Austauschen der Batterie gehen Sie bitte folgendermaßen vor:

1. Entfernen Sie die Schrauben an der Batterieabdeckung (siehe Abbildung 1; Pos. 7) mit einem Schraubendreher.
2. Entfernen Sie die Batterieabdeckung.
3. Nehmen Sie das Isolierband auf beiden Seiten der Batterie und heben Sie die Batterie an.
4. Nehmen Sie den Kabelstecker ab, der Batterie und Roboter verbindet.

Für eine längere Akkulaufzeit empfehlen wir die folgenden Maßnahmen:

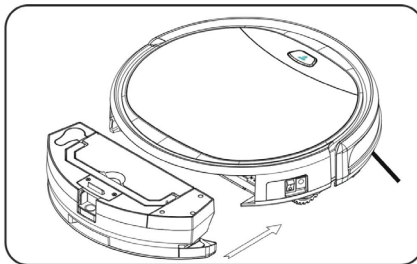
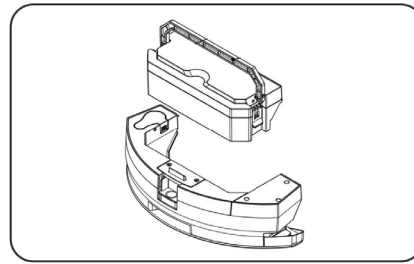
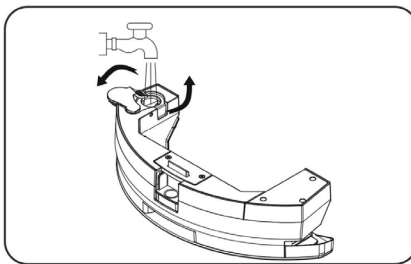
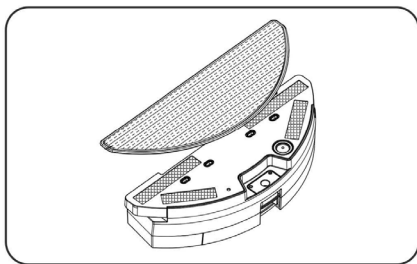
- Wenn der Roboter für längere Zeit nicht benutzt werden soll, laden Sie die Batterie vor dem Gebrauch vollständig auf, schalten Sie den Roboter aus, entfernen Sie die Batterie und bewahren Sie sie an einem kühlen, trockenen Ort auf.
- Wenn der Roboter für mehr als drei Monate nicht benutzt werden soll, laden Sie den Roboter 12 Stunden lang auf, schalten Sie ihn aus, entfernen Sie die Batterie und bewahren Sie sie an einem kühlen, trockenen Ort auf.

## 7.5 Verwendung des Wasserbehälters

Der Saugroboter XPOWER+ ist mit einem Staubbehälter ausgestattet, in dem ein Wasserbehälter integriert ist. Dadurch kann der Roboter den Staub aufsaugen und gleichzeitig Wasser für eine gründliche Reinigung bereitstellen.

### 1 VORSICHT!

Ganz gleich, ob Sie den Roboter ausschließlich zum Saugen oder auch zum Reinigen Ihrer Böden verwenden – es müssen stets beide Behälter eingesetzt sein. Sollte das nicht der Fall sein, kann der Roboter nicht ordnungsgemäß starten.



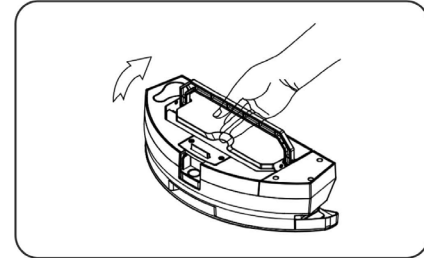
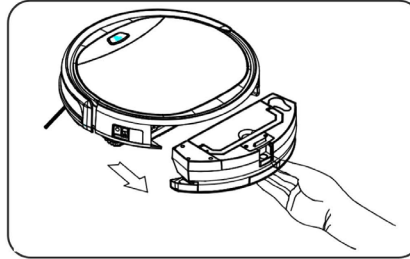
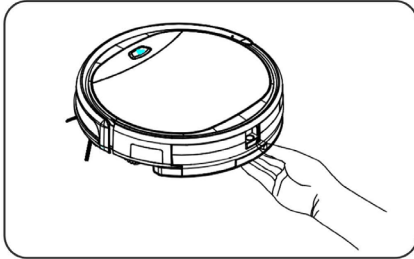
1. Bringen Sie das Wischtuch an der Unterseite des Wasserbehälters an.
2. Geben Sie Wasser (und die Reinigungslösung) durch die Öffnung in den Behälter. Tränken Sie auch das Wischtuch leicht in Wasser.
3. Setzen Sie den Staubbehälter in den Wasserbehälter ein.
4. Setzen Sie nun diese Einheit auf der Rückseite des Saugroboters ein.

### HINWEIS

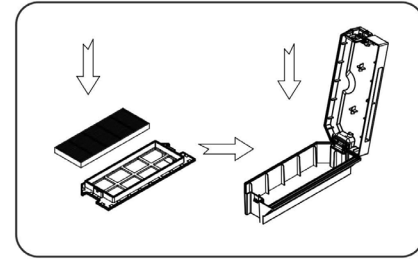
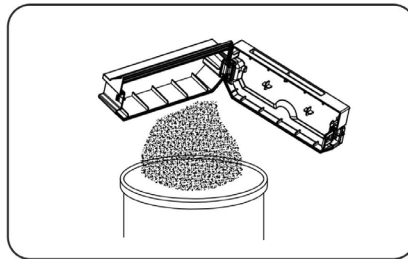
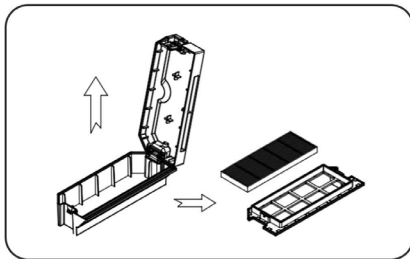
Die Mikrofaser-Wischmopps sind waschmaschinengeeignet. Vergewissern Sie sich vor jedem Einsatz, dass sie auch wirklich sauber sind. Wenn die Mikrofaser zu spröde ist, verliert sie an Saugwirkung. Es wird daher empfohlen, diese auszutauschen, um eine optimale Reinigungsqualität von Böden zu gewährleisten.

## 7.6 Reinigung des Kombi-Staubbehälters (Wasserbehälters)

1. Drücken Sie den Taster des Staubbehälters nach unten, um das Staubbehälterfach herauszunehmen.
2. Nehmen Sie das Staubbehälterfach heraus, indem Sie es an sich ziehen.



3. Drücken Sie erneut den Taster des Staubbehälters nach unten, um ihn aus dem Fach zu nehmen. Heben Sie den Staubbehälter mithilfe seines Griffs an.
4. Ziehen Sie den Filter und den Vorfilter heraus und halten Sie den Behälter über einen Abfalleimer, um ihn zu entleeren.



5. Verwenden Sie die mit Ihrem Gerät gelieferte Reinigungsbürste, um das Behälterfach, das Innere des Staubbehälters sowie den Filter und den Vorfilter vom Staub zu befreien. Der HEPA-Filter kann auch unter einem Wasserstrahl gründlich gereinigt werden. Danach trocknen lassen. Setzen Sie ihn nicht der direkten Sonnenstrahlung aus.
6. Setzen Sie den Vorfilter und den HEPA-Filter wieder ein. Anschließend führen Sie den Staubbehälter in sein Fach ein.

# 8. FEHLERSUCHE

## 8.1 Roboter-Anzeigen

Nr.	Beschreibung	Lichtfarbe	Lichtverhalten	Ton
1	Standby-Modus	Blau	Pulsierend	Kein Ton
2	Betriebsmodus	Blau	Permanent	Kein Ton
3	Andockmodus	Rot	Permanent	Kein Ton
4	Ladend	Pink	Pulsierend	Kein Ton
5	Vollständig geladen	Blau	Permanent	5 Summtöne
6	Zeitplan bestätigt	Pink	Permanent (2 Sekunden)	1 Summton
7	Zeitplan annulliert	Pink	Blinken (2 Sekunden)	1 Summton
8	Niedriger Akkustand	Rot	Permanent	4 Summtöne
9	Ein/Aus-Schalter ist ausgeschaltet	Pink	Blinken	1 Summton
10	Stoßfängerfehler	Blau Rot	Einmal aufleuchten Zweimal aufleuchten	1 Summton
11	Stufensensor- oder Radfehler	Blau Rot	Zweimal aufleuchten Zweimal aufleuchten	1 Summton
12	Rad überlastet	Blau Rot	Einmal aufleuchten Dreimal aufleuchten	1 Summton
13	Rollenbürste überlastet	Blau Rot	Zweimal aufleuchten Einmal aufleuchten	1 Summton
14	Seitenbürste überlastet	Blau Rot	Einmal aufleuchten Einmal aufleuchten	1 Summton
15	Ruhemodus	Keine	Kein Licht	2 Summtöne
16	Roboter aktiviert	Keine	Kein Licht	3 Summtöne

## 8.2 Bluebot Robotics App Fehlerbenachrichtigung

Die Bluebot Robotics App zeigt eine Benachrichtigung an, wenn der Roboter einen Fehler festgestellt hat. Tippen Sie auf „Yes“, um den Bildschirm „Error detail“ zu öffnen.

Der Bildschirm „Error detail“ zeigt die Ursache und eine mögliche Lösung an. Tippen Sie auf „Search Robot vacuum cleaner“; der Roboter gibt daraufhin ein akustisches Signal von sich, um zu signalisieren, wo er sich gerade befindet.

## 8.3 Kontakt

Für weitere Informationen oder Hilfe wenden Sie sich bitte an:

 [bluebotxpower.com](https://bluebotxpower.com)

 00800 357 00 753

 [blaupunktrobotics-de@teknihall.de](mailto:blaupunktrobotics-de@teknihall.de)

Unsere Website bietet außerdem eine Live-Chat-Funktion!

# 9. ENTSORGUNG

---



Dieses Symbol auf dem Material, dem Zubehör oder der Verpackung bedeutet, dass dieses Produkt nicht als Hausmüll behandelt werden darf. Bitte entsorgen Sie dieses Gerät bei Ihrer zuständigen Sammelstelle für das Recycling von elektrischen und elektronischen Altgeräten. In der Europäischen Union und anderen europäischen Ländern gibt

es getrennte Sammelsysteme für elektrische und elektronische Altgeräte. Durch Gewährleistung, dass dieses Produkt ordnungsgemäß entsorgt wird, tragen Sie dazu bei, potenziell schädliche Auswirkungen auf die Umwelt und die Gesundheit der Menschen zu vermeiden, die andernfalls durch unsachgemäße Entsorgung dieses Produkts verursacht werden könnten. Das Recycling von Materialien hilft, natürliche Ressourcen zu schonen. Entsorgen Sie daher Ihre elektrischen und elektronischen Altgeräte nicht über den Hausmüll.

Entsorgen Sie Batterien nicht über den Hausmüll, sondern bringen Sie sie zu einer Sammelstelle oder einer Recyclinganlage für Batterien.

Weitere Informationen über das Recycling dieses Produkts erhalten Sie bei Ihrer Gemeinde, Ihrem örtlichen Entsorgungsunternehmen oder in dem Geschäft, in dem Sie das Produkt erworben haben.



# 10. TECHNISCHE SPEZIFIKATIONEN

---

Produktcode	BPK-VCBB1XP+
Abmessungen	330 × 78 mm
Gewicht	2,38 kg
Spannung	100-240 V
Leistung	Bis zu 30 W
Geräuschpegel	< 55 dB
Filtertyp	HEPA- und Membranfilter
Batterie (Akku)	2200 mAh Lithium-Ionen
Betriebszeit	120 Minuten
Radflexibilitätsabstand	25 mm
Reinigungsfläche	bis zu 180 m <sup>2</sup>
Ladezeit	240 Minuten
Kapazität des Staubbehälters	0,5 l
Kapazität Combi Wasserbehälter	Wasserbehälter 0,2 l + Staubbehälters 0,25 l

# AVANT-PROPOS

---

Félicitations ! Et merci d'avoir acheté un excellent nouveau produit Blaupunkt. Avec l'aspirateur robot nettoyeur Blaupunkt Bluebot XPOWER+, vous pouvez nettoyer la plupart des types de sols avec la plus grande facilité.

Ce manuel est spécifique à l'aspirateur robot nettoyeur Blaupunkt Bluebot XPOWER+ comme spécifié dans la section 2.1 Utilisation prévue. Ci-après, l'aspirateur robot nettoyeur Blaupunkt Bluebot XPOWER+ sera appelé « le robot ».

Ce manuel est destiné à aider l'utilisateur à configurer et à utiliser le robot. Il décrit également le fonctionnement du robot avec l'application Bluebot Robotics et l'application Alexa. Pour une facilité d'utilisation maximale, téléchargez ces applications sur votre smartphone.

Nous vous demandons de bien lire les informations contenues dans le présent manuel avant d'utiliser le robot, afin de vous familiariser avec son utilisation prévue ainsi que les dangers et risques potentiels.

 [bluebotxpower.com](https://www.bluebotxpower.com)

 00800 357 00 753

 [blaupunktrobotics-de@teknihall.de](mailto:blaupunktrobotics-de@teknihall.de)

© 2020 Blaupunkt XPOWER+ UM

Tous droits réservés. Aucune partie de cet ouvrage ne peut être reproduite sous quelque forme ou par quelque moyen que ce soit – graphique, électronique ou mécanique, y compris par photocopie, enregistrement sur bande ou autrement ou systèmes de stockage et de recherche d'informations – sans la permission écrite de l'éditeur.

Révision 04/2020

# TABLE DES MATIÈRES

<b>1. Guide de lecture.....</b>	<b>64</b>	4.7 Réglage de l'heure.....	77
<b>2. Sécurité.....</b>	<b>65</b>	4.8 Installer l'application Bluebot Robotics sur votre téléphone portable.....	77
2.1 Utilisation prévue.....	65	4.9 Connexion de l'application Bluebot Robotics à votre robot.....	77
2.2 Sécurité générale.....	65	4.10 Installer Alexa.....	79
2.3 Sécurité du produit.....	65	<b>5. Utilisation.....</b>	<b>80</b>
2.4 Sécurité électrique.....	66	5.1 Avant d'utiliser le robot.....	80
2.5 Risque d'incendie et d'explosion.....	67	5.2 Utiliser le robot.....	80
2.6 Maintenance.....	67	5.3 Utilisation de la fonction de commande vocale Alexa.....	81
2.7 Transport et stockage.....	67	<b>6. Programmation du robot.....</b>	<b>82</b>
2.8 Recyclage et élimination.....	67	6.1 Programmation du robot avec la télécommande.....	82
<b>3. Description de l'appareil.....</b>	<b>68</b>	6.2 Programmation du robot avec l'application Bluebot Robotics.....	83
3.1 Parties principales.....	68	<b>7. Maintenance.....</b>	<b>84</b>
3.2 Accessoires inclus.....	69	7.1 Calendrier de maintenance.....	84
3.3 Télécommande.....	70	7.2 Nettoyage du réservoir de poussière et des filtres.....	85
3.4 Application Bluebot Robotics.....	71	7.3 Nettoyage de l'embout d'aspiration à brosse et du passage d'aspiration.....	86
3.5 Application Alexa.....	72	7.4 Remplacement de la batterie.....	86
3.6 Fonctions disponibles par type de commande.....	72	7.5 Utilisation du réservoir d'eau.....	87
<b>4. Pour commencer.....</b>	<b>73</b>	7.6 Nettoyage du bac à poussière (réservoir d'eau) combiné.....	88
4.1 Déballer la boîte.....	73	<b>8. Dépannage.....</b>	<b>89</b>
4.2 Monter les brosses.....	73	8.1 Voyants du robot.....	89
4.3 Installer la station de charge.....	74	8.2 Notification d'erreur de l'application Bluebot Robotics.....	89
4.4 Placer les bandes magnétiques.....	75	8.3 Contact.....	89
4.5 Charger le robot.....	75	<b>9. Traitement des déchets.....</b>	<b>90</b>
4.6 Placer les piles dans la télécommande.....	76	<b>10. Spécifications techniques.....</b>	<b>91</b>

# 1. GUIDE DE LECTURE

---

Ce manuel inclut des notes et des avertissements sur l'utilisation sûre du robot. Ces notes et avertissements sont marqués avec les mots de signalement suivants. Lisez-les attentivement !

---

## 1 DANGER !

Ce mot de signalement indique un danger avec un niveau de risque élevé qui, s'il n'est pas évité, entraînera la mort ou des blessures graves.

---

## 1 AVERTISSEMENT !

Ce mot de signalement indique un danger avec un niveau de risque moyen qui, s'il n'est pas évité, pourrait entraîner la mort ou des blessures graves et/ou causer de graves dommages au robot.

---

## 1 ATTENTION !

Ce mot de signalement indique un danger avec un faible niveau de risque qui, s'il n'est pas évité, pourrait entraîner des blessures mineures ou modérées et/ou endommager le robot.

---

## REMARQUE

Ce mot de signalement indique une information considérée comme importante, bien qu'elle ne soit pas liée à un danger (par ex. messages relatifs à des dommages matériels).

---

Table 1 - Symboles utilisés dans le présent manuel

Ce manuel contient des instructions pour tous les types de contrôles disponibles. Ces instructions sont marquées avec les symboles suivants, chacun représentant un type de contrôle.



Instructions relatives à l'utilisation du robot avec le bouton Marche/Arrêt.



Instructions relatives à l'utilisation du robot avec la télécommande.



Instructions relatives à l'utilisation du robot avec l'application Bluebot Robotics.



Instructions relatives à l'utilisation du robot avec l'application Alexa.

---

Table 2 - Symboles représentant les différents types de contrôle

## 2. SÉCURITÉ

---

Cette section contient des instructions de sécurité pour une protection contre les risques de blessures corporelles ou de dommages matériels. Le non-respect de ces instructions annulera toute garantie.

### 2.1 Utilisation prévue

L'aspirateur robot nettoyeur Blaupunkt Bluebot XPOWER+ est destiné au nettoyage d'une grande variété de revêtements de sol, tels que des tapis, des sols stratifiés, des carrelages, etc. Le robot ne convient pas à des tapis à poils longs. Sur ce matériau, le robot peut rester coincé et incapable de se déplacer.

Le robot peut être utilisé avec le bouton Marche/Arrêt situé sur le dessus, la télécommande, l'application Bluebot Robotics et/ou via la fonction de commande vocale Alexa. Pour utiliser cette dernière fonction, vous devrez acheter Alexa séparément.

Le robot est destiné à être utilisé uniquement avec ses accessoires d'origine et il est destiné à un usage domestique uniquement. Le robot n'est pas conçu pour être utilisé dans des environnements très humides, comme des salles de bain.

### 2.2 Sécurité générale

- Cet appareil peut être utilisé par des enfants âgés de huit ans et plus ainsi que des personnes ayant des capacités physiques, sensorielles ou mentales réduites ou manquant d'expérience et de connaissances s'ils sont supervisés ou ont reçu des instructions sur l'utilisation de l'appareil

en toute sécurité et comprennent les dangers impliqués.

- Les enfants et les animaux domestiques doivent être surveillés afin de s'assurer qu'ils ne jouent pas avec l'appareil.
- Le robot doit être utilisé dans un environnement dont la température est comprise entre 0°C et 40°C.
- Ne pas utiliser le robot dans un environnement humide ou mouillé (tout environnement contenant du liquide), par ex. une salle de bain ou une buanderie.
- Ne pas utiliser le produit s'il est défectueux.
- Utilisez uniquement les accessoires d'origine.
- Les réparations ne doivent être effectuées que par Blaupunkt Robotics ou ses partenaires officiellement agréés.

### 2.3 Sécurité du produit

---

#### AVERTISSEMENT !

- Les roues rotatives et la brosse à rouleau du robot peuvent saisir les doigts. Ne pas toucher les roues ou la brosse à rouleau lorsque le robot est en marche.
  - Une batterie endommagée ou qui fuit peut provoquer un incendie, une explosion ou des blessures corporelles. Ne jamais démonter le boîtier de la batterie. Ne pas jeter la batterie au feu, ne pas chauffer la batterie, ne pas écraser la batterie ni la jeter. Au cas où une fuite de la batterie entre en contact avec votre peau ou vos vêtements, lavez-la immédiatement avec de l'eau claire.
-

- 
- Avant utilisation, retirez tous les objets fragiles, cordons, vêtements, papiers et câbles détachés du sol et soulevez les rideaux et les tentures afin d'éviter tout accident potentiel.
  - Assurez-vous que le robot n'entre pas en contact avec des mégots de cigarettes, des briquets, des allumettes ou toute autre substance inflammable.
  - Ne pas placer le robot sur des tables, des chaises, etc., car des dommages pourraient survenir en cas de chute.
  - Ne pas laisser un rideau ou des matériaux d'emballage s'enrouler dans les roues motrices.
  - Ne pas utiliser le robot en extérieur.
  - Ne pas exposer le robot à la lumière directe du soleil.
  - Ne pas utiliser un robot couvert ou emballé.
  - Ne pas bloquer les orifices de ventilation du robot et ne pas y insérer d'objets.
  - Ne pas mettre le robot à proximité d'une source de chaleur.
  - Ne pas s'asseoir sur le robot et ne pas attacher d'objet sur le dessus.

## 2.4 Sécurité électrique

---

### AVERTISSEMENT !

- En cas de surchauffe pendant la recharge, cessez immédiatement d'utiliser le robot. Désactivez l'interrupteur d'alimentation et retirez l'adaptateur de la prise de courant.
- Un cordon d'alimentation endommagé peut provoquer un choc électrique, une surchauffe ou un incendie. Ne pas détruire ou modifier le

cordon d'alimentation et ne pas le plier excessivement. Ne pas chauffer le cordon. Ne pas tirer et ne pas appuyer excessivement sur le cordon rigide avec des objets lourds.

- La poussière sur les bornes métalliques de la prise d'alimentation peut entraîner un choc électrique, une surchauffe ou un incendie. Retirez régulièrement la poussière de la prise d'alimentation et de ses environs avec un chiffon sec.
- Des mains mouillées peuvent conduire involontairement le courant électrique du robot et provoquer un choc électrique. Ne pas toucher le cordon d'alimentation, la prise ou l'adaptateur avec des mains mouillées.
- Toute recharge et alimentation du robot avec des composants qui ne sont pas des pièces d'origine peut provoquer un choc électrique, une surchauffe ou un incendie. N'utilisez que la batterie, la base de chargement et l'adaptateur d'alimentation d'origine (adaptateur de type RU modèle n° : GQ12-240060-AB ; adaptateur de type UE modèle n° : GQ15-240060-AG).
- Un court-circuit se produit lorsque le pôle positif (+) et le pôle négatif (-) de la batterie sont connectés. Des courts-circuits peuvent générer de la chaleur dans les objets métalliques, un incendie ou une explosion. Évitez les courts-circuits en éloignant les objets métalliques ou les substances conductrices des pôles de la batterie.
- Avant toute recharge, vérifiez si l'adaptateur et la prise sont correctement connectés.
- L'adaptateur doit utiliser une tension alternative de 100-240 VCA.
- Ne pas utiliser l'adaptateur secteur avec un convertisseur CA.

## 2.5 Risque d'incendie et d'explosion

- Ne pas mettre le robot ou laisser le robot pénétrer dans un environnement inflammable et/ou combustible.
- Ne pas utiliser le robot pour nettoyer des substances combustibles ou très volatiles, telles que de l'essence.

## 2.6 Maintenance

- Ne jamais laver le carénage principal ou le chargeur. Seuls le réservoir de poussière et les filtres sont lavables (sauf les filtres HEPA). Ne pas laver les autres pièces de ce robot. Remettez le réservoir de poussière et les filtres sur le carénage principal lorsqu'ils sont secs.
- Nettoyez l'extérieur du robot avec un chiffon doux. Lorsque le robot est très sale, utilisez un chiffon légèrement humide et une solution neutre.
- Lorsque le réservoir de poussière est plein, videz-le avant la prochaine utilisation.
- Le nettoyage et la maintenance par l'utilisateur ne doivent pas être effectués par des enfants sans surveillance.

## 2.7 Transport et stockage

- Nous vous recommandons de conserver le carton et les matériaux d'emballage d'origine pour le transport du robot en cas de réparation. C'est la seule façon de protéger le robot en toute sécurité contre les dommages lors du transport. Si vous éliminez le carton et les matériaux d'emballage, pensez à les recycler en respectant l'environnement.
- Désactivez l'interrupteur d'alimentation lorsque le robot n'est pas utilisé pendant une longue période. Une fuite de la batterie peut provoquer un

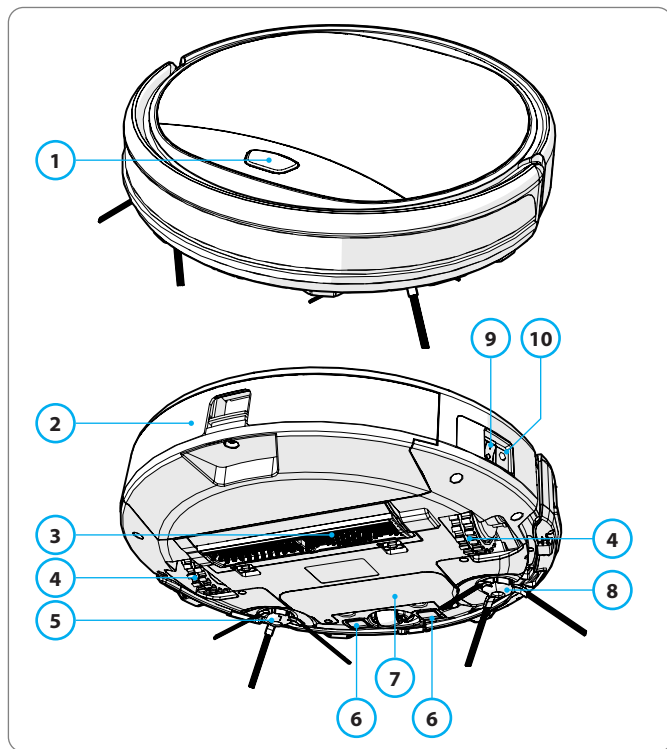
incendie, des blessures ou une pollution de l'environnement. Coupez la source d'alimentation de l'adaptateur et débranchez la fiche de la prise.

## 2.8 Recyclage et élimination

- La batterie doit être isolée avec du ruban adhésif lorsqu'elle est recyclée ou éliminée. Tout contact avec d'autres métaux peut provoquer un échauffement, une explosion ou un incendie. Apportez la batterie isolée à un centre de service technique avec un revendeur agréé pour mise au rebut. Sinon, jetez la batterie conformément à la législation locale.
- Désactivez l'interrupteur d'alimentation pendant le transport.

# 3. DESCRIPTION DE L'APPAREIL

## 3.1 Parties principales



N°	Description
1	Bouton Marche/Arrêt
2	Réservoir de poussière
3	Embout d'aspiration à brosse
4	Roue
5	Brosse latérale gauche
6	Borne de charge
7	Couvercle de batterie
8	Brosse latérale droite
9	Interrupteur
10	Prise de charge

Table 3 - Parties principales

Figure 1 - Parties principales



### 3.2 Accessoires inclus

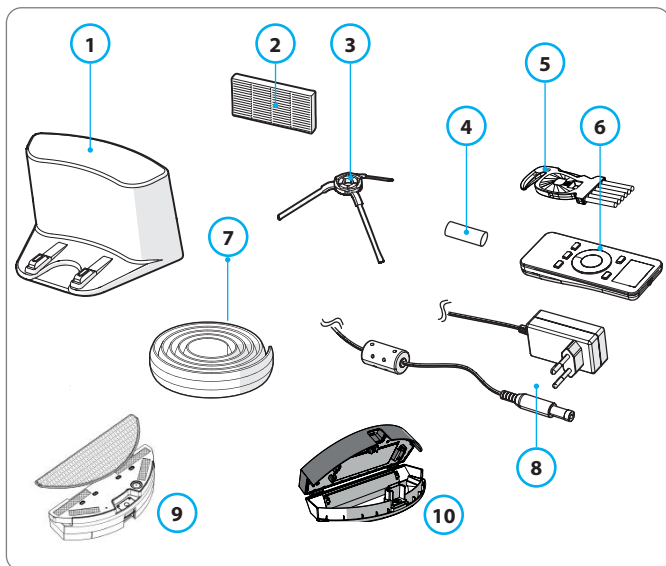
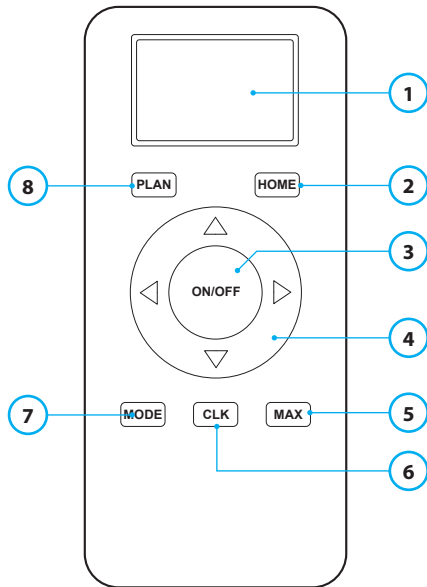


Figure 2 - Accessoires inclus

N°	Description
1	Station de charge
2	Filtre HEPA de rechange
3	4 brosses latérales (indiquées L=gauche, R=droite)
4	Piles pour télécommande (2 pièces)
5	Brosse de nettoyage
6	Télécommande
7	Bande magnétique
8	Adaptateur
9	Combinaison réservoir d'eau + collecteur de poussière + lingettes
10	Boîte de collecte de poussière

Table 4 - Accessoires inclus

### 3.3 Télécommande



N°	Description
1	Affichage : Affiche l'heure, la date, les modes et des informations.
2	HOME : Appuyez sur ce bouton et le robot commence la recharge automatique.
3	ON/OFF : <ul style="list-style-type: none"><li>• Appuyez sur ce bouton pour mettre le robot en attente lorsqu'il est hors tension.</li><li>• Appuyez sur ce bouton pour démarrer le robot en mode nettoyage automatique lorsqu'il est en attente.</li><li>• Appuyez sur ce bouton pour mettre le robot en attente lors du nettoyage.</li></ul>
4	Boutons directionnels : <ul style="list-style-type: none"><li>• En mode attente: déplace le robot vers l'avant, vers l'arrière, vers la gauche ou vers la droite.</li><li>• En mode horloge : augmente ou diminue l'heure et la date pendant le réglage de l'heure ou la programmation.</li></ul>
5	Max : Améliore la puissance d'aspiration.
6	Réglage de l'horloge : Appuyez sur ce bouton pour régler l'heure.
7	Mode Nettoyage : Bascule entre différents modes de nettoyage <ul style="list-style-type: none"><li>• MODE 1 : Point</li><li>• MODE 2 : Auto</li><li>• MODE 3 : Bord</li><li>• MODE 4 : Zigzag</li></ul>
8	PLAN : Programme un cycle de nettoyage.

Table 5 - Description des éléments de la télécommande

### 3.4 Application Bluebot Robotics

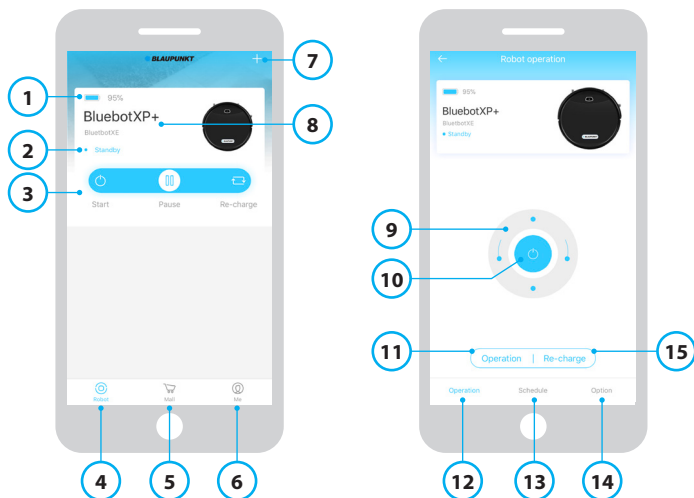


Figure 3 - Écran d'accueil et écran opérationnel

#### N° Description

- |    |   |
|----|---|
| 1  | Indicateur de niveau de batterie.   |
| 2  | Working/Standby/Charging/Charging Complete/Auto recharging/Error/Offline : Statut du robot.   |
| 3  | Start/Pause/Re-charge : Démarrer, mettre en pause ou recharger le robot.  |
| 4  | Robot : Accédez à l'écran d'accueil du robot.   |
| 5  | Mall : Parcourez la boutique d'achat en ligne et les services liés à votre robot.   |
| 6  | Me : Affiche votre profil, voir figure 4. Appuyez sur la roue dentée pour aller dans les Paramètres (Settings).   |
| 7  | Add Device/My Robot/Manual : Ajoutez un nouvel appareil, ouvrez l'aperçu des appareils ou lisez le manuel d'utilisation.  |
| 8  | Appuyez sur cette zone pour accéder directement à l'écran opérationnel.   |
| 9  | Haut / Bas et Tourner à gauche / Tourner à droite : Contrôlez le mouvement du robot manuellement.   |
| 10 | Start/Pause : Appuyez sur ce bouton pour démarrer le robot en mode nettoyage automatique lorsqu'il est en attente. Appuyez sur ce bouton pour mettre le robot en attente lors du nettoyage.   |
| 11 | Operation : Appuyez sur ce bouton pour changer le mode de nettoyage (Auto/Zigzag/Bord/Point).   |
| 12 | Operation : Ouvrez l'écran opérationnel du robot, voir figure 3.  |
| 13 | Schedule : Ouvrez l'écran Planification du robot.   |
| 14 | Option : Ouvrez l'écran Options du robot. Ici, vous pouvez changer le nom, mettre à jour le micrologiciel, désactiver / activer les conseils vocaux, ouvrir la liste des erreurs, supprimer le robot et vérifier l'état ainsi que le niveau de la batterie. |
| 15 | Re-charge : Appuyez sur ce bouton pour renvoyer le robot à la station de charge pour le recharger.  |

Table 6 - Description des éléments de l'application Bluebot Robotics

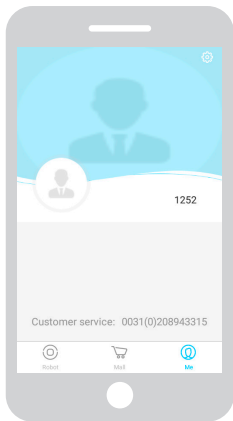


Figure 4 - Me

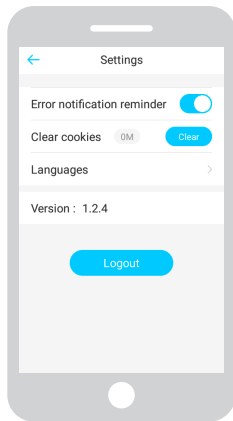


Figure 5 - Settings

Appuyez sur la roue dentée dans le coin supérieur droit de l'écran « Me » pour ouvrir « Settings », voir figures 4 et 5. Dans « Settings », vous pouvez :

- Désactiver / activer les rappels de notification d'erreur
- Effacer les cookies de la mémoire de votre téléphone
- Changer de langue
- Vérifier la version installée de l'application
- Fermer la session

### 3.5 Application Alexa

Vous pouvez commander votre robot à l'aide de la fonction de commande vocale Alexa. Pour utiliser la fonction de commande vocale Alexa, vous devez télécharger l'application Amazon Bluebot Robotics et posséder un compte Amazon. Pour plus d'informations, voir la section 5.3.

### 3.6 Fonctions disponibles par type de commande

Selon le type de commande que vous utilisez, différentes fonctions sont disponibles.

Tableau 7 indique quelles fonctions sont disponibles pour quel type de commande.





Modes de nettoyage				
Point		●	●	●
Auto	●	●	●	●
Bord		●	●	●
Zigzag		●	●	●
Règle les horaires de nettoyage automatique	s.o.	La même heure tous les jours	Règle une heure différente chaque jour selon les besoins	s.o.

Table 7 - Fonctions disponibles par type de commande

## 4. POUR COMMENCER

### 4.1 Déballer la boîte

1. Déballez le robot avec précaution et retirez tout le matériel d'emballage.
2. Vérifiez si l'emballage contient tous les accessoires (voir Section 3.2). Si un élément est manquant, veuillez contacter votre revendeur.

Nous vous recommandons de conserver le carton et l'emballage d'origine au cas où il soit nécessaire de retourner votre robot pour service. Vous ne pouvez renvoyer le robot que dans le carton et les matériaux d'emballage d'origine, sinon la garantie expirera. C'est la seule façon de protéger le robot en toute sécurité contre les dommages lors du transport. Si vous éliminez le carton et les matériaux d'emballage, pensez à les recycler en respectant l'environnement.

### 4.2 Monter les brosses

Placez les brosses latérales comme indiqué dans Figure 6.

Les brosses latérales sont indiquées par « L » (gauche) et « R » (droite).

Assurez-vous que le marquage L/R sur la brosse latérale corresponde au marquage L/R sur la base du robot.

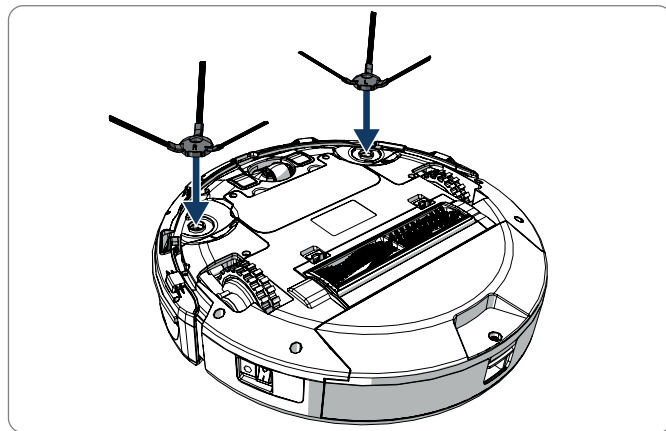


Figure 6 - Monter les brosses

### 4.3 Installer la station de charge

#### 1 ATTENTION !

Ne pas placer la station de charge dans un rayon de 120 cm (4 pieds) d'une cage d'escalier.

Pour placer la station de charge dans la zone requise :

1. Placez la station de charge sur une surface plane rigide, contre un mur ou tout autre objet inamovible afin de l'empêcher de glisser.
2. Assurez-vous que le robot ait un chemin dégagé pour revenir à la fin d'un cycle de nettoyage.
3. Si possible, fixez la station de charge au mur en suivant les étapes suivantes :
  - Assurez-vous que le mur soit dur, lisse, propre et sans poussière pour garantir une fixation sûre.
  - Décollez le film protecteur de l'arrière.
  - Appuyez la station de charge contre le mur.Remarque : le ruban adhésif est amovible et peut être réutilisé.
4. Connectez la station de charge au secteur, voir Figure 7. La station de charge affiche un voyant d'alimentation bleu fixe. Figure 8 représente un exemple de plan d'étage potentiel.

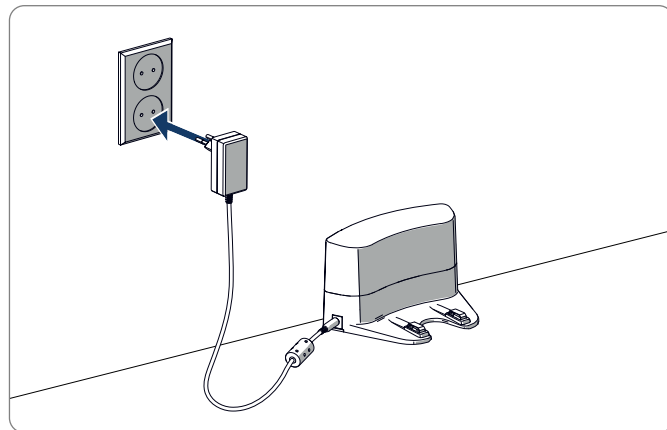


Figure 7 - Connexion de la station de charge au secteur

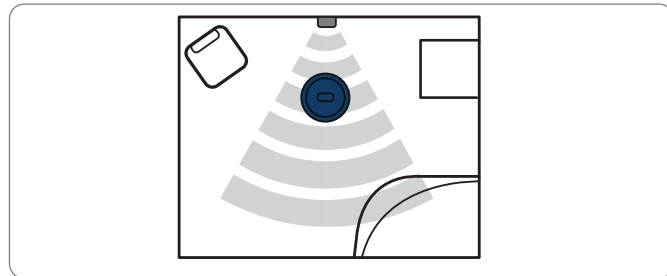


Figure 8 - Exemple de placement de la station de charge

#### 4.4 Placer les bandes magnétiques

Placez la bande magnétique au sol pour empêcher le robot de heurter des objets.

Le robot détecte la bande magnétique et se déplace dans l'autre sens.

Figure 9 montre quelques exemples de la façon dont vous pouvez utiliser les bandes magnétiques.

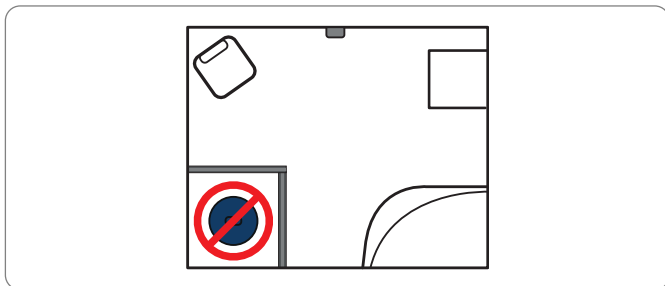


Figure 9 - Utilisation des bandes magnétiques

#### 4.5 Charger le robot

##### REMARQUE

Avant la première utilisation, assurez-vous que le robot soit rechargé pendant 12 heures.

Il y a deux façons de charger le robot :

- Dans la station de charge, voir Figure 10. Le voyant d'alimentation de la station de charge s'allume lorsque la charge est en cours.
- Avec l'adaptateur directement connecté au robot. Pour ce faire, insérez l'adaptateur dans le robot et branchez l'autre extrémité dans une prise de courant, voir Figure 11.

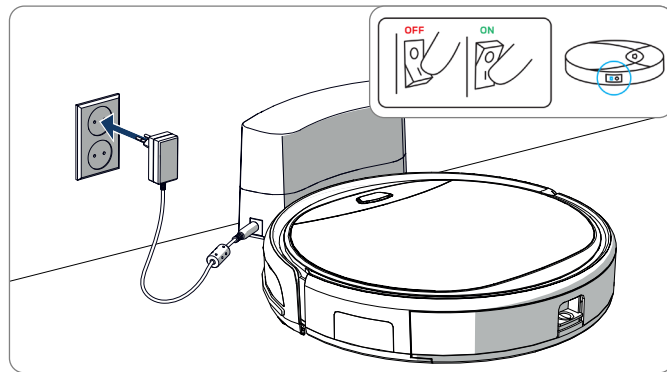


Figure 10 - Charger le robot avec la station de charge

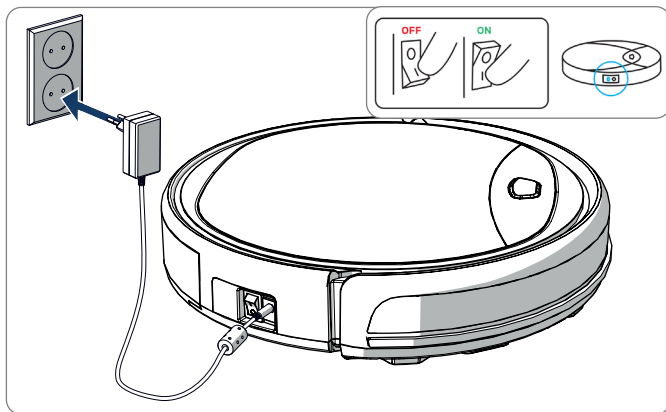


Figure 11 - Charger le robot directement avec l'adaptateur

#### REMARQUE

- Normalement, une recharge complète de la batterie prend environ 4 heures.
- Une fois complètement chargée, le voyant du robot passe au bleu fixe et le robot émet 5 bips courts.
- Lorsque la batterie est déchargée, le voyant du robot passe au rouge fixe et le robot émet 4 bips courts.

#### 4.6 Placer les piles dans la télécommande

Retirez le couvercle et insérez les piles dans la télécommande (voir Figure 12). Remettez le couvercle sur le compartiment à piles.

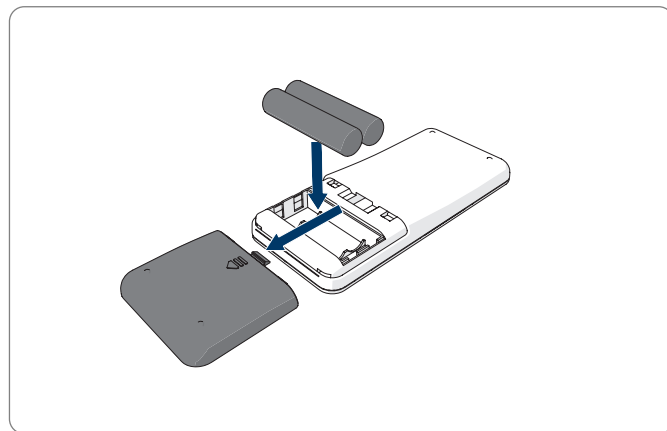


Figure 12 - Placer les piles dans la télécommande



---

## 4.7 Réglage de l'heure

Réglez l'heure avec la télécommande comme suit :

1. Appuyez sur le bouton **CLK** de la télécommande et maintenez-le enfoncé pendant 3 secondes. Sur l'écran de la télécommande, les chiffres des heures clignotent.
2. Appuyez sur les boutons directionnels **Haut** ou **Bas** pour régler l'heure.
3. Appuyez sur le bouton directionnel **Droite** pour confirmer. Les chiffres des minutes clignotent.
4. Appuyez sur les boutons directionnels **Haut** ou **Bas** pour régler les minutes.
5. Appuyez sur le bouton directionnel **Droite** pour confirmer. Le chiffre du jour clignote.
6. Appuyez sur les boutons directionnels **Gauche** ou **Droite** pour régler le jour.
7. Appuyez sur le bouton **CLK** pour confirmer.

---

### REMARQUE

La fonction Heure d'Horloge Actuelle de la télécommande sert uniquement à afficher l'heure et ne reflète ni n'interfère pas avec l'heure planifiée pour le nettoyage.

---

---

## 4.8 Installer l'application Bluebot Robotics sur votre téléphone portable

---

### REMARQUE

- Assurez-vous que votre téléphone portable soit connecté au WiFi.
- Faites glisser votre écran vers le bas pour mettre à jour les données.

- 
1. Téléchargez l'application Bluebot Robotics sur votre téléphone mobile depuis Google Play ou Apple Store.
  2. Installez l'application Bluebot Robotics sur votre téléphone portable.
  3. Connectez-vous si vous avez déjà un compte ou inscrivez-vous. Pour vous inscrire, remplissez votre nom d'utilisateur, votre adresse e-mail et votre mot de passe.

Vous êtes maintenant prêt à connecter l'application Bluebot Robotics à votre robot. Voir la section 4.9.

---

## 4.9 Connexion de l'application Bluebot Robotics à votre robot

---

### REMARQUE

Assurez-vous que votre téléphone portable soit connecté au WiFi. Assurez-vous que votre téléphone soit connecté à 2.4 ou 5.0 Ghz.

---

1. Allez à l'écran d'accueil et appuyez sur le bouton « + ».
2. Sélectionnez « Add Device ».

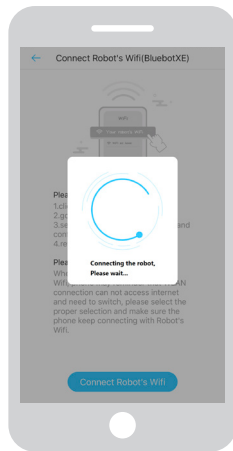
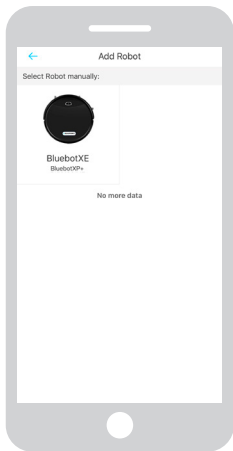


Figure 13 - Ajouter un appareil      Figure 14 - Relier le robot

3. Sélectionnez le BluebotXE, voir figure 13.
4. Assurez-vous que l'interrupteur d'alimentation du robot soit en position ON.
5. Assurez-vous que le robot soit en mode attente. (Appuyez sur le bouton Marche/Arrêt si le robot est en cours de nettoyage ou hors tension)
6. Appuyez sur le bouton Marche/Arrêt du robot et maintenez-le enfoncé pendant trois secondes. Le WiFi du robot est activé et le voyant du bouton clignote en bleu.
7. Appuyez sur « Reset » dans l'application.

L'application continue à l'écran « Config family Wifi » et affiche le réseau WiFi auquel votre téléphone mobile est connecté.

8. Tapez le mot de passe WiFi du réseau WiFi affiché et appuyez sur «Next».
9. Tenez votre téléphone portable près du robot.
10. Appuyez sur « Connect Robot's Wifi ». L'application passe à l'écran de sélection du WiFi de votre téléphone mobile.
11. Sélectionnez « blaupunkt\_BB.. » dans la liste des réseaux WiFi disponibles. Attendez que votre téléphone mobile se connecte avec succès.
12. Retournez à l'application. La fenêtre contextuelle « Binding the Robot, please wait... » s'affiche, voir figure 14.
13. Attendez que la fenêtre disparaisse et que le Bluebot Robotics apparaisse dans l'application. Le voyant du bouton sur le robot est allumé en permanence.

Votre robot est maintenant connecté à l'application Bluebot Robotics et au serveur cloud avec succès.

Vous pouvez utiliser votre robot à travers l'application. Pour plus d'informations, voir les sections 5.2 et 6.2.

Si vous ne parvenez pas à vous connecter, le voyant du bouton clignote quatre fois en rouge. Essayez les solutions suivantes :

1. Assurez-vous que votre WiFi fonctionne correctement et que votre

téléphone y soit connecté.

2. Mettez le robot hors tension, attendez 5 minutes et réessayez d'ajouter le robot.
3. Placez le robot plus à proximité du routeur WiFi de votre domicile et réessayez d'ajouter le robot.
4. Lorsque vous êtes connecté au WiFi « blaupunkt\_BB.. », votre téléphone peut demander de passer à un autre réseau WiFi parce que le WiFi « blaupunkt\_BB .. » ne peut pas accéder à Internet. Assurez-vous de choisir de rester connecté au WiFi « blaupunkt\_BB.. ».

#### 4.10 Installer Alexa

Vous pouvez commander votre robot à l'aide de la fonction de commande vocale Alexa. Pour utiliser la fonction de commande vocale Alexa, vous devez télécharger l'application Amazon Bluebot Robotics et posséder un compte Amazon.

---

##### REMARQUE

L'application est sujette à modifications. Visitez notre site Web pour le manuel complet de l'application Amazon Bluebot Robotics.

1. Assurez-vous que votre robot soit connecté à l'application Bluebot Robotics (iOS ou Android) et que le robot soit en ligne. Voir la section 4.9.
2. Connectez-vous à votre compte Amazon.
3. Entrez dans la page d'accueil d'Alexa Skill.
4. Recherchez « Bluebot Robotics ».
5. Cliquez sur le bouton **Enable**.
6. Entrez le compte de l'application Bluebot Robotics et le mot de passe pour le connecter à Alexa Skill.

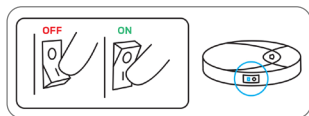
Si la connexion est réussie, l'affichage indique « BluebotXE has been successfully linked ». Vous pouvez maintenant commencer à utiliser la fonction de commande vocale.

# 5. UTILISATION

## 5.1 Avant d'utiliser le robot

Avant de commencer à utiliser le robot, assurez-vous des points suivants :





- La zone a été préparée (voir la section 4.3 et la section 4.4).
- Le robot est chargé (voir la section 4.5).
- L'environnement du sol a été débarrassé de tous objets fragiles et cordons, vêtements, papier et câbles lâches.
- Tous les rideaux et tentures sont soulevés du sol afin d'éviter tout accident.
- Assurez-vous que l'interrupteur d'alimentation soit activé.



- Placez le robot dans la station de charge.

Table 8 - Activation des modes de nettoyage expliquée pour différents types de commande

## 5.2 Utiliser le robot

				
<b>Point</b>	s.o.	Appuyez deux fois sur <b>MODE</b> sur la télécommande. Choisissez le Mode 1.	Appuyez sur <b>OPERATION</b> . Sélectionnez <b>SPOT</b> .	EN : Alexa, ask Bluebot to start area cleaning DE : Alexa, starte Spot-Reinigung mit Bluebot
<b>Auto</b>	Appuyez sur le bouton <b>Marche/Arrêt</b> (une ou deux fois)*	Appuyez sur le bouton <b>ON/OFF</b> (une ou deux fois)* ou choisissez le Mode 2.	Appuyez sur <b>START **</b> ou appuyez sur <b>OPERATION</b> et sélectionnez <b>AUTO</b> .	EN : Alexa, ask Bluebot to start cleaning DE : Alexa, starte die Reinigung mit Bluebot
<b>Bord</b>	s.o.	Appuyez sur <b>MODE</b> sur la télécommande. Choisissez le Mode 3.	Appuyez sur <b>OPERATION</b> . Sélectionnez <b>EDGE</b> .	EN : Alexa, ask Bluebot to start edge cleaning DE : Alexa, starte Rand-Reinigung mit Bluebot
<b>Zigzag</b>	s.o.	Appuyez sur <b>MODE</b> sur la télécommande. Choisissez le Mode 4.	Appuyez sur <b>OPERATION</b> . Sélectionnez <b>ZIGZAG</b> .	EN : Alexa, ask Bluebot to start zigzag cleaning DE : Alexa, starte Zig-zag-Reinigung mit Bluebot
<b>Envoi à la station de charge</b>	s.o.	Appuyez sur <b>HOME</b>	Tapez sur « Re-charge » dans l'écran opérationnel.	EN : Alexa, ask Bluebot to start charging DE : Alexa, lade den Bluebot auf

\* En fonction du statut du robot

\*\* Ne fonctionne que lorsque le robot est en attente

---

### 5.3 Utilisation de la fonction de commande vocale Alexa

---

#### REMARQUE

L'application est sujette à modifications. Visitez notre site Web pour le manuel complet de l'application Amazon Bluebot Robotics.

---

Assurez-vous d'abord que les applications soient correctement installées (voir la section 4.10). Une fois les applications installées et connectées, vous pouvez commander votre robot à l'aide de la fonction de commande vocale Alexa. Les commandes suivantes sont disponibles :

#### Dites les commandes suivantes en anglais :

Alexa, ask Bluebot to start cleaning

Alexa, ask Bluebot to stop cleaning

Alexa, ask Bluebot to start spot cleaning

Alexa, ask Bluebot to start auto cleaning

Alexa, ask Bluebot to start edge cleaning

Alexa, ask Bluebot to start zigzag cleaning

Alexa, ask Bluebot to start charging

Alexa, ask Bluebot for his status

#### Dites les commandes suivantes en allemand :

Alexa, sage Bluebot starte die Reinigung

Alexa, sage Bluebot beende die Reinigung

Alexa, sage Bluebot starte Spot-Reinigung

Alexa, sage Bluebot starte Auto-Reinigung

Alexa, sage Bluebot starte Rand-Reinigung

Alexa, sage Bluebot starte Zig-Zag-Reinigung

Alexa, sage Bluebot starte Aufladung

Alexa, frage Bluebot wie ist der Status von

# 6. PROGRAMMATION DU ROBOT

---

Vous pouvez programmer le démarrage du nettoyage du robot en mode Nettoyage automatique à une heure souhaitée.

- La télécommande vous permet de définir une heure de démarrage valable pour chaque jour, voir section 6.1
- L'application Bluebot Robotics vous permet de définir une heure de démarrage différente pour chaque jour de la semaine, voir 6.2

## 6.1 Programmation du robot avec la télécommande

Utilisez le bouton **PLAN** de la télécommande pour programmer un cycle de nettoyage. Lors de la définition d'une programmation, des intervalles horaires sont utilisés pour la programmation.

Par exemple : Si l'heure actuelle est 8h00 et que le réglage de la télécommande est sur 1h00, le robot commencera à fonctionner 1 heure plus tard, ce qui signifie que 9h00 a été défini comme heure de nettoyage programmée. Le robot démarre automatiquement le cycle de nettoyage tous les jours à 9h00.

---

### REMARQUE

L'intervalle horaire utilise des heures entières par 30 minutes.

---

1. Assurez-vous que le robot soit en mode attente ou charge.
2. Appuyez et maintenez **PLAN** sur la télécommande pendant 3 secondes pour entrer dans la programmation. Les chiffres de l'heure clignotent.
3. Appuyez sur les boutons directionnels **Haut** ou **Bas** pour changer l'heure.
4. Appuyez sur le bouton directionnel **Droite** pour passer au réglage des minutes.
5. Appuyez sur les boutons directionnels **Haut** ou **Bas** pour changer les minutes.
6. Appuyez sur le bouton **ON/OFF** de la télécommande tout en pointant vers le robot. Vous entendez un signal sonore du robot. Votre robot commence le cycle de nettoyage chaque jour à l'heure définie.

Si nécessaire, vous pouvez vérifier si le robot a déjà été réglé. Appuyez sur le bouton **PLAN** et vous entendez un signal sonore du robot.

Pour annuler une programmation :

1. Suivez les étapes décrites ci-dessus et réglez l'intervalle horaire sur « 00:00 ».
2. La programmation est maintenant annulée avec succès.

---

## 6.2 Programmation du robot avec l'application Bluebot Robotics

Utilisez l'application Bluebot Robotics pour programmer un cycle de nettoyage. Vous pouvez programmer une heure de démarrage différente pour chaque jour.

1. Appuyez sur « Schedule ».
2. Appuyez sur un jour.
3. Réglez l'heure de démarrage du nettoyage.
4. Appuyez sur « Submit » pour sauvegarder le réglage. Vous entendez un signal sonore du robot. Au jour et à l'heure réglés, votre robot commence le cycle de nettoyage.

Pour supprimer un réglage programmé, procédez comme suit :

1. Appuyez sur un jour.
2. Appuyez sur « Delete ».
3. Appuyez sur « Confirm » pour supprimer le réglage programmé.

# 7. MAINTENANCE

## 7.1 Calendrier de maintenance

Veillez noter ce qui suit :

Pour des raisons de maintenance, nous recommandons d'effectuer des contrôles de routine après chaque utilisation. Remplacements des éléments :

- **FILTRE HEPA** : en usage normal, remplacez-le par un filtre neuf tous les 6 mois
- **BROSSE LATÉRALE** : en usage normal, remplacez-la par une brosse neuve tous les 6 mois
- **FILTRE PRINCIPAL** : en usage normal, remplacez-le par un filtre neuf tous les 2 ans

### REMARQUE

Les indications ci-dessus servent uniquement de référence. Il s'agit d'intervalles de remplacement recommandés afin d'assurer des résultats optimaux, bien qu'il ne soit pas absolument nécessaire de respecter ces intervalles. Les utilisateurs peuvent également choisir de remplacer ces pièces au bout de 1 an, 2 ans, voire plus tard. Nous vous recommandons cependant de remplacer périodiquement certaines pièces, en particulier en cas d'utilisation intensive du robot.

Activité	Après chaque utilisation	Hebdomadaire
Nettoyez le boîtier du robot et les roues avec un chiffon doux	●	
Nettoyez le réservoir de poussière et les filtres	●	
Nettoyez les brosses latérales avec un chiffon doux	●	
Nettoyez les bornes de charge avec un chiffon doux	●	
Nettoyez la station de charge avec un chiffon doux		●
Nettoyez l'embout d'aspiration à brosse et le passage d'aspiration (la brosse à rouleau peut être lavée à l'eau)		●
Nettoyez la bande magnétique avec un chiffon doux		●

### 1 AVERTISSEMENT

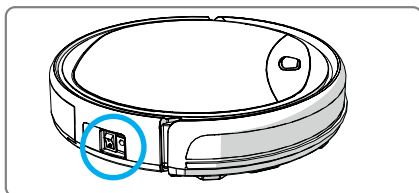
Avant d'effectuer la maintenance, assurez-vous que l'interrupteur d'alimentation soit coupé et que le robot ne soit pas en mode attente ou veille.



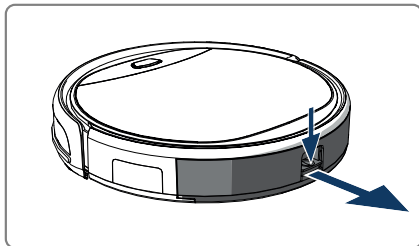
## 7.2 Nettoyage du réservoir de poussière et des filtres

Pour nettoyer le réservoir de poussière et les filtres, procédez comme suit :

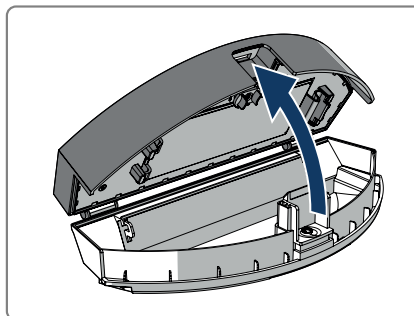
1. Assurez-vous que l'interrupteur d'alimentation soit désactivé.



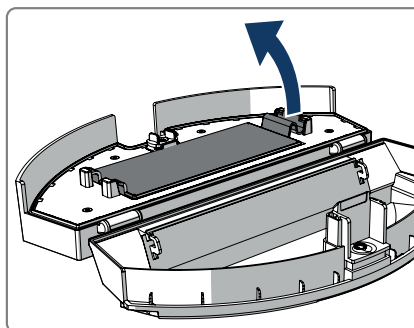
2. Appuyez sur le bouton de déverrouillage et retirez le réservoir de poussière du robot.



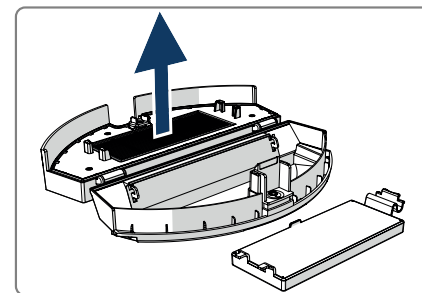
3. Ouvrez le réservoir de poussière.



4. Retirez le filtre principal.



5. Retirez le filtre HEPA.



6. Videz le réservoir de poussière.
7. Lavez le réservoir de poussière et le filtre principal à l'eau et nettoyez le filtre HEPA avec une brosse. Laissez le filtre principal sécher à l'air.

### 1 ATTENTION

Ne pas sécher le filtre principal et le filtre HEPA à la lumière directe du soleil.

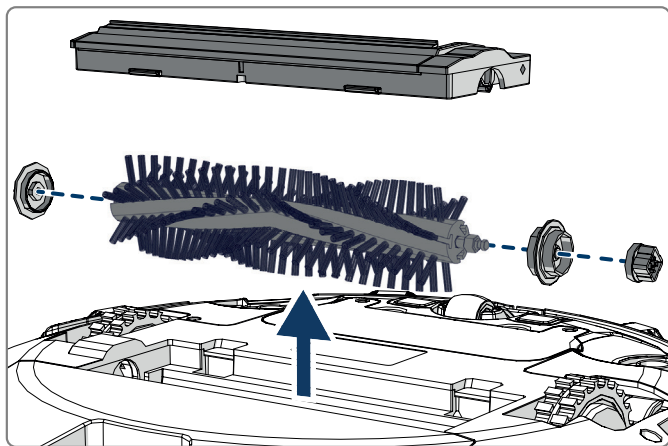
8. Placez le filtre principal et le filtre HEPA dans le réservoir de poussière. Assurez-vous que le filtre principal soit complètement sec.
9. Placez le réservoir de poussière dans le robot.

### 7.3 Nettoyage de l'embout d'aspiration à brosse et du passage d'aspiration

1. Assurez-vous que l'interrupteur d'alimentation soit désactivé.
2. Retirez et démontez le kit de brosse à rouleau et nettoyez-le avec un chiffon de nettoyage doux ou un outil. La brosse à rouleau peut être lavée à l'eau.
3. Nettoyez le passage d'aspiration et le capteur de poussière à l'aide d'un chiffon de nettoyage doux ou d'un outil.

#### 1 ATTENTION !

Évitez que les capteurs ne soient mouillés. Cela pourrait endommager le robot de façon permanente.



### 7.4 Remplacement de la batterie

Vous pouvez commander une nouvelle batterie dans la boutique en ligne Blaupunkt Robotics.

Pour remplacer la batterie, procédez comme suit :

1. À l'aide d'un tournevis, retirez les vis sur le couvercle de la batterie (voir Figure 1 ; Pos. 7).
2. Retirez le couvercle de la batterie.
3. Saisissez le ruban isolant sur les deux côtés de la batterie et soulevez la batterie.
4. Débranchez le connecteur filaire qui relie la batterie et le robot.

Pour prolonger la durée de vie de la batterie, nous recommandons ce qui suit :

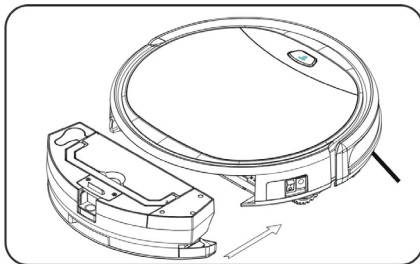
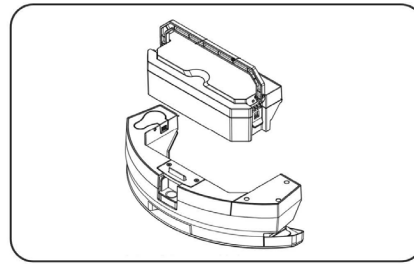
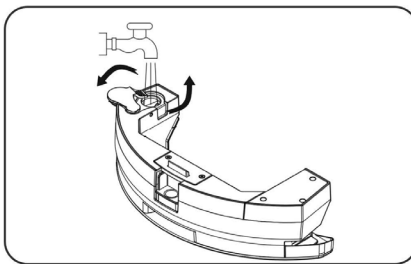
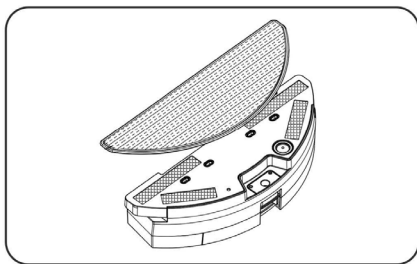
- Si le robot ne doit pas être utilisé pendant une longue période, rechargez complètement la batterie avant de l'utiliser, mettez le robot hors tension, retirez la batterie et rangez-la dans un endroit frais et sec.
- Si le robot ne doit pas être utilisé pendant plus de trois mois, chargez le robot pendant 12 heures, mettez-le hors tension, retirez la batterie et rangez-la dans un endroit frais et sec.

## 7.5 Utilisation du réservoir d'eau

Le robot aspirateur XPOWER + est équipé d'un récipient à poussière dans lequel un réservoir d'eau est intégré. Cela permet au robot d'absorber la poussière tout en fournissant de l'eau pour un nettoyage en profondeur.

**! ATTENTION !**

Que vous utilisiez le robot exclusivement pour aspirer ou nettoyer vos sols, les deux récipients doivent toujours être utilisés. Si ce n'est pas le cas, le robot ne sera pas en mesure de démarrer correctement.



1. Fixez la lingette au fond du réservoir d'eau.
2. Ajoutez de l'eau (et l'agent nettoyant) à travers l'ouverture du récipient. Trempez aussi légèrement la lingette dans l'eau.
3. Insérez le récipient de poussière dans le réservoir d'eau.
4. Insérez maintenant cette unité à l'arrière du robot aspirateur.

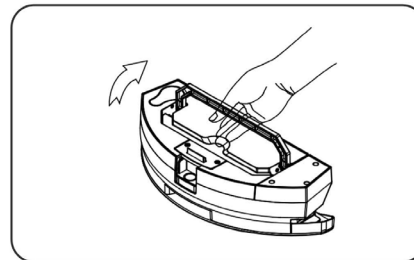
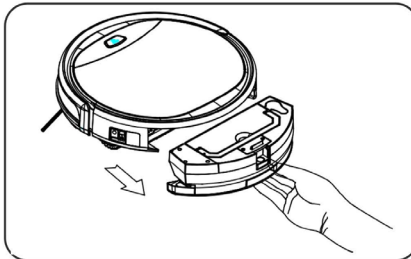
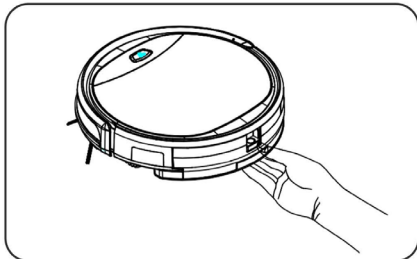
### REMARQUE

Les vadrouilles en microfibre sont lavables en machine. Assurez-vous qu'ils sont vraiment propres avant chaque utilisation. Si la microfibre est trop friable, cela perd son effet d'aspiration. Il est donc recommandé de les remplacer, afin d'assurer une qualité de nettoyage du sol optimale.

## 7.6 Nettoyage du bac à poussière (réservoir d'eau) combiné

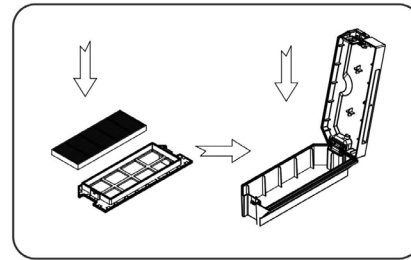
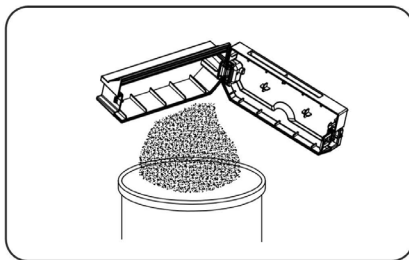
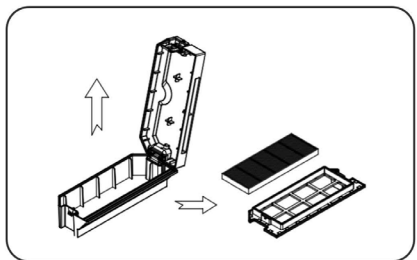
1. Appuyez sur le bouton du récipient de poussière, pour retirer le compartiment du récipient de poussière.

2. Retirez le récipient de poussière en le tirant vers vous.



3. Appuyez à nouveau sur le bouton du récipient de poussière pour le retirer du bac récepteur. Soulevez le récipient de poussière à l'aide de sa poignée.

4. Retirez le filtre et le préfiltre et maintenez le récipient au-dessus d'une poubelle pour le vider.



5. Utilisez la brosse de nettoyage fournie avec votre appareil pour dégager la poussière du compartiment du conteneur, de l'intérieur du récipient de poussière, du filtre et du préfiltre. Le filtre HEPA peut également être soigneusement nettoyé sous un jet d'eau. Puis laissez sécher. Ne l'exposez pas à la lumière directe du soleil.

6. Remettez en place le préfiltre et le filtre HEPA. Puis, insérez le récipient de poussière dans son compartiment.

## 8. DÉPANNAGE

### 8.1 Voyants du robot

N°	Description	Couleur claire	Comportement du voyant	Son
1	Mode attente	Bleu	Impulsion	Aucun
2	Mode de fonctionnement	Bleu	Fixe	Aucun
3	Mode accueil	Rouge	Fixe	Aucun
4	En charge	Rose	Impulsion	Aucun
5	Charge pleine	Bleu	Fixe	5 bips
6	Programmation confirmée	Rose	Fixe (2 secondes)	1 bip
7	Programmation annulée	Rose	Scintillement (2 secondes)	1 bip
8	Batterie faible	Rouge	Fixe	4 bips
9	L'interrupteur d'alimentation est désactivé	Rose	Scintillement	1 bip
10	Défaut de tampon	Bleu Rouge	Clignotement une fois Clignotement deux fois	1 bip
11	Défaut de capteur de détection d'escalier ou de roue	Bleu Rouge	Clignotement deux fois Clignotement deux fois	1 bip
12	Roue surchargée	Bleu Rouge	Clignotement une fois Clignotement trois fois	1 bip
13	Brosse rotative surchargée	Bleu Rouge	Clignotement deux fois Clignotement une fois	1 bip
14	Brosse latérale surchargée	Bleu Rouge	Clignotement une fois Clignotement une fois	1 bip
15	Mode veille	Aucun	Pas de voyant	2 bips
16	Robot activé	Aucun	Pas de voyant	3 bips

### 8.2 Notification d'erreur de l'application Bluebot Robotics

L'application Bluebot Robotics affiche une notification lorsque le robot rencontre une erreur. Appuyez sur Yes pour ouvrir l'écran « Error detail ».

L'écran « Error detail » affiche la cause et la solution éventuelle. Appuyez sur « Search Robot vacuum cleaner » et le robot émet un signal sonore pour indiquer son emplacement.

### 8.3 Contact

Pour plus d'informations ou d'aide, veuillez contacter :

 [bluebotxpower.com](https://bluebotxpower.com)

 00800 357 00 753

 [blaupunktrobotics-de@teknihall.de](mailto:blaupunktrobotics-de@teknihall.de)

Notre site Web propose également une fonctionnalité de discussion en direct !

## 9. TRAITEMENT DES DÉCHETS

---



Le symbole figurant sur le matériel, ses accessoires ou son emballage indique que ce produit ne doit pas être traité comme un déchet ménager. Veuillez éliminer cet équipement dans votre point de collecte pour le recyclage des déchets de matériel électrique et électronique. Au sein de

l'Union européenne et dans d'autres pays européens, des systèmes de collecte distincts traitent les produits électriques et électroniques usagés. En assurant la bonne élimination de ce produit, vous contribuerez à éviter tout danger potentiel pour l'environnement et la santé humaine, qui pourrait autrement être causé par une élimination inappropriée de ce produit. Le recyclage des matériaux aidera à la conservation des ressources naturelles. Ainsi, veuillez ne pas éliminer vos équipements électriques et électroniques avec les déchets ménagers.

Ne pas jeter les batteries avec les ordures ménagères, mais apportez-les à un centre de recyclage de batteries.

Pour obtenir des informations plus détaillées sur le recyclage de ce produit, veuillez contacter votre bureau municipal local, votre centre de service d'élimination des déchets ou le magasin où vous avez acheté le produit.

# 10. SPÉCIFICATIONS TECHNIQUES

---

Code produit	BPK-VCBB1XP+
Dimensions	330 × 78 mm
Poids	2,38 kg
Tension	100-240 V
Puissance	Jusqu'à 30 W
Niveau sonore	<55 dB
Type de filtre	Filtres HEPA et à membrane
Batterie	2200 mAh Li-ion
Durée de fonctionnement	120 minutes
Distance de flexibilité de la roue	25 mm
Surface de nettoyage	Jusqu'à 180 m <sup>2</sup>
Temps de recharge	240 minutes
Capacité du réservoir de poussière	0,5 l
Capacité Réservoir d'eau Combi	Réservoir d'eau 0,2 l + réservoir de poussière 0,25 l

# PREÁMBULO

---

¡Enhorabuena! Y gracias por haber adquirido un nuevo gran producto de Blaupunkt. Con el robot aspirador Bluebot XPOWER+ de Blaupunkt puede limpiar casi todos los tipos de suelo con gran facilidad.

Este manual es específico para el robot aspirador Bluebot XPOWER+ de Blaupunkt como se aclara en la sección 2.1 Uso previsto. En lo sucesivo, el robot aspirador Bluebot XPOWER+ de Blaupunkt se denominará "el robot".

Este manual ha sido redactado para ayudar al usuario a configurar y utilizar el robot. Describe también el funcionamiento del robot con la aplicación Bluebot Robotics y con la aplicación Alexa. Para la máxima comodidad de uso, descargue estas aplicaciones en su smartphone.

Le rogamos que lea atentamente la información contenida en este manual antes de usar el robot para familiarizarse con su uso previsto y los potenciales riesgos y peligros.

 [bluebotxpower.com](https://bluebotxpower.com)

 00800 357 00 753

 [blaupunktrobotics-de@teknihall.de](mailto:blaupunktrobotics-de@teknihall.de)

© 2020 Blaupunkt XPOWER+ UM

Reservados todos los derechos. No está autorizada la reproducción de ninguna parte de este trabajo de ninguna manera ni medio (gráfico, electrónico o mecánico, incluyendo el fotocopiado, la grabación o el almacenamiento de información o sistemas de recuperación) sin el permiso escrito del editor.

Revisión 04/2020



# ÍNDICE

<b>1. Guía de lectura .....</b>	<b>94</b>	4.7 Ajuste de la hora .....	107
<b>2. Seguridad .....</b>	<b>95</b>	4.8 Instalación de la aplicación Bluebot Robotics en su teléfono móvil .....	107
2.1 Uso previsto .....	95	4.9 Conexión de la aplicación Bluebot Robotics a su robot .....	107
2.2 Seguridad general .....	95	4.10 Instalación de Alexa .....	109
2.3 Seguridad del producto .....	95	<b>5. Funcionamiento .....</b>	<b>110</b>
2.4 Seguridad eléctrica .....	96	5.1 Antes de poner en marcha el robot .....	110
2.5 Peligro de fuego y explosión .....	97	5.2 Uso del robot .....	110
2.6 Mantenimiento .....	97	5.3 Uso de la función de control por voz Alexa .....	111
2.7 Transporte y almacenamiento .....	97	<b>6. Programación del robot .....</b>	<b>112</b>
2.8 Reciclaje y eliminación .....	97	6.1 Programación del robot con el control remoto .....	112
<b>3. Descripción del producto .....</b>	<b>98</b>	6.2 Programación del robot con la aplicación Bluebot Robotics .....	113
3.1 Partes principales .....	98	<b>7. Mantenimiento .....</b>	<b>114</b>
3.2 Accesorios incluidos .....	99	7.1 Programa de mantenimiento .....	114
3.3 Control remoto .....	100	7.2 Limpieza del contenedor de polvo y de los filtros .....	115
3.4 Aplicación Bluebot Robotics .....	101	7.3 Limpieza de la boquilla de succión cepillo y del canal de aspiración .....	116
3.5 Aplicación Alexa .....	102	7.4 Sustitución de la batería .....	116
3.6 Funciones disponibles por tipo de control .....	102	7.5 Uso del depósito de agua .....	117
<b>4. Primeros pasos .....</b>	<b>103</b>	7.6 Limpieza del depósito de polvo combinado (depósito de agua) .....	118
4.1 Desempaquetado de la caja .....	103	<b>8. Resolución de problemas .....</b>	<b>119</b>
4.2 Montaje de los cepillos .....	103	8.1 Indicadores del robot .....	119
4.3 Instalación de la estación de carga .....	104	8.2 Notificación de error de la aplicación Bluebot Robotics .....	119
4.4 Colocación de las bandas magnéticas .....	105	8.3 Contacto .....	119
4.5 Carga del robot .....	105	<b>9. Eliminación .....</b>	<b>120</b>
4.6 Colocación de las pilas en el control remoto .....	106	<b>10. Especificaciones técnicas .....</b>	<b>121</b>

# 1. GUÍA DE LECTURA

---

Este manual incluye notas y advertencias sobre el funcionamiento seguro del robot. Estas notas y advertencias están indicadas con las siguientes palabras clave. ¡Léalas con atención!

---

## **PELIGRO!**

La palabra clave indica un peligro con un alto nivel de riesgo que, si no se evita, podría causar la muerte o lesiones graves.

---

## **ADVERTENCIA!**

La palabra clave indica un peligro con un nivel de riesgo medio que, si no se evita, podría causar la muerte o lesiones graves y/o causar daños importantes al robot.

---

## **PRECAUCIÓN!**

La palabra clave indica un peligro con un nivel de riesgo bajo que, si no se evita, podría causar lesiones leves o moderadas y/o causar daños al robot.

---

## **NOTA**

Esta palabra clave indica una información que se considera importante aunque no está relacionada con ningún peligro (p. ej., mensajes relativos a daños a la propiedad).

---

*Table 1 - Símbolos usados en este manual*

Este manual incluye instrucciones para todos los tipos de control disponibles. Estas instrucciones están marcadas con los siguientes símbolos, representando cada uno un tipo de control.



Instrucciones relativas al manejo del robot con el botón de Inicio/Parada.



Instrucciones relativas al manejo del robot con el control remoto.



Instrucciones relativas al manejo del robot con la aplicación Bluebot Robotics.



Instrucciones relativas al manejo del robot con la aplicación Alexa.

---

*Table 2 - Símbolos que representan los diferentes tipos de control*

## 2. SEGURIDAD

---

Esta sección contiene instrucciones de seguridad para la protección contra el riesgo de sufrir lesiones personales o causar daños a la propiedad. Si no se siguen estas instrucciones, la garantía quedará anulada.

### 2.1 Uso previsto

El robot aspirador Bluebot XPOWER+ de Blaupunkt está previsto para ser usado para la limpieza de una amplia variedad de suelos, como moqueta, suelos laminados, baldosas, etc. El robot no es adecuado para alfombras de pelo alto. En este material, el robot puede quedar atrapado y resultar incapaz de moverse.

El robot solo puede manejarse mediante el botón de Inicio/Parada de la parte superior, el control remoto, la aplicación Bluebot Robotics y/o mediante la función de control de voz Alexa. Para utilizar esta última función, tendrá que adquirir Alexa por separado.

El robot solo puede utilizarse con sus accesorios originales y para su uso doméstico previsto. El robot no está diseñado para usarse en ambientes con alto grado de humedad como cuartos de baño.

### 2.2 Seguridad general

- Este aparato puede ser usado por niños mayores de ocho años y personas con reducidas capacidades físicas, sensoriales o mentales o falta de experiencia y conocimientos si son supervisados o se les ha instruido sobre el uso del aparato de forma segura y entienden los peligros implicados.

- Se debe supervisar a los niños pequeños para asegurarse de que no juegan con el aparato.
- El robot debe usarse en un ambiente con una temperatura entre 0 °C y 40 °C.
- No utilice el robot en un ambiente húmedo o mojado (cualquier ambiente con líquidos), p. ej., un cuarto de baño o una lavandería.
- No use el producto si está dañado.
- Utilice solo accesorios originales.
- Las reparaciones solo pueden ser llevadas a cabo por Blaupunkt Robotics o sus socios oficiales autorizados.

### 2.3 Seguridad del producto

---

#### ADVERTENCIA!

- Las ruedas giratorias y el cepillo rodillo del robot pueden apresar los dedos. No toque las ruedas giratorias ni el cepillo rodillo mientras el robot esté en funcionamiento.
  - Una batería dañada o con pérdidas puede provocar un incendio, explosión o lesiones personales. No desmonte nunca el compartimento de la batería. No arroje la batería al fuego ni la caliente, ni la aplaste, ni la lance. En caso de que el líquido de la batería entre en contacto con su piel o ropa, limpie inmediatamente con agua limpia.
- 
- Antes del uso, retire del suelo todos los objetos frágiles, cables, ropa, papel, cables sueltos y eleve las cortinas del suelo para evitar posibles accidentes.

- 
- Asegúrese de que el robot no entra en contacto con colillas de cigarrillos, mecheros, cerillas o cualquier tipo de sustancia inflamable.
  - No coloque el robot sobre mesas, sillas, etc., ya que podría sufrir daños si cayera.
  - No deje que una cortina ni ningún tipo de material envolvente se enrolle en las ruedas motrices.
  - No use el robot en exteriores.
  - No exponga el robot a la luz solar directa.
  - No use un robot cubierto o envuelto.
  - No bloquee los orificios de ventilación del robot ni introduzca objetos en ellos.
  - No ponga el robot cerca de una fuente de calor.
  - No se siente sobre el robot ni coloque o conecte un objeto sobre él.

## 2.4 Seguridad eléctrica

---

### 1 ¡ADVERTENCIA!

- En caso de sobrecalentamiento durante la carga, deje de usar el robot inmediatamente. Apague el interruptor de alimentación y saque el adaptador del enchufe.
- Un cable de alimentación dañado puede causar una descarga eléctrica, sobrecalentamiento o fuego. No destruya ni modifique el cable de alimentación ni lo doble demasiado firmemente. No caliente el cable. No tire del cable no flexible ni lo presione excesivamente con objetos pesados.
- El polvo en los terminales de metal del enchufe de alimentación puede

provocar una descarga eléctrica, sobrecalentamiento o fuego. Elimine regularmente el polvo del enchufe de alimentación y alrededores con un trapo seco.

- Las manos húmedas pueden conducir la corriente eléctrica del robot de manera accidental y causar una descarga eléctrica. No toque el cable de alimentación, el enchufe o el adaptador con las manos húmedas.
- Cargar y alimentar el robot con componentes que no sean piezas originales puede causar una descarga eléctrica, sobrecalentamiento o fuego. Use solo la batería, la base de carga y el adaptador de alimentación originales (adaptador tipo Reino Unido n.º de modelo: GQ12-240060-AB; adaptador tipo UE n.º de modelo: GQ15-240060-AG).
- Un cortocircuito se produce cuando el polo positivo (+) y el polo negativo (-) de la batería están conectados. Los cortocircuitos pueden causar la generación de calor en objetos metálicos, fuego o explosiones. Evite los cortocircuitos manteniendo los objetos de metal o las sustancias conductoras lejos de los polos de la batería.
- Antes de cargar, compruebe que el adaptador y la salida están adecuadamente conectados.
- El adaptador debe usar una tensión alterna de 100-240 VAC.
- No use el adaptador de alimentación con un convertidor CA.

## 2.5 Peligro de fuego y explosión

- No encienda el robot en un ambiente inflamable y/o combustible ni deje que entre en él.
- No utilice el robot para limpiar combustible o sustancias altamente volátiles, como la gasolina.

## 2.6 Mantenimiento

- No lave nunca el cuerpo principal o el dispositivo de carga. Solo pueden lavarse el contenedor de polvo y los filtros (excepto los filtros HEPA). No lave otras partes de este robot. Cuando estén secos, vuelva a montar en el cuerpo principal el contenedor de polvo y los filtros.
- Limpie el exterior del robot con un paño suave. Si el robot está muy sucio, humedezca el paño ligeramente con agua y una solución neutra.
- Cuando el contenedor de polvo esté lleno, vacíelo antes del siguiente uso.
- La limpieza y el mantenimiento no deben ser llevados a cabo por niños sin supervisión.

## 2.7 Transporte y almacenamiento

- Le recomendamos conservar la caja y los materiales de embalaje originales para transportar el robot para el mantenimiento. Esta es la única manera de proteger con seguridad el robot contra daños en el traslado. Si desecha la caja original y los materiales de embalaje, por favor, recuerde reciclar respetando el medio ambiente.
- Apague el interruptor de alimentación cuando el robot no vaya a usarse durante un largo periodo de tiempo. Las pérdidas de la batería pueden

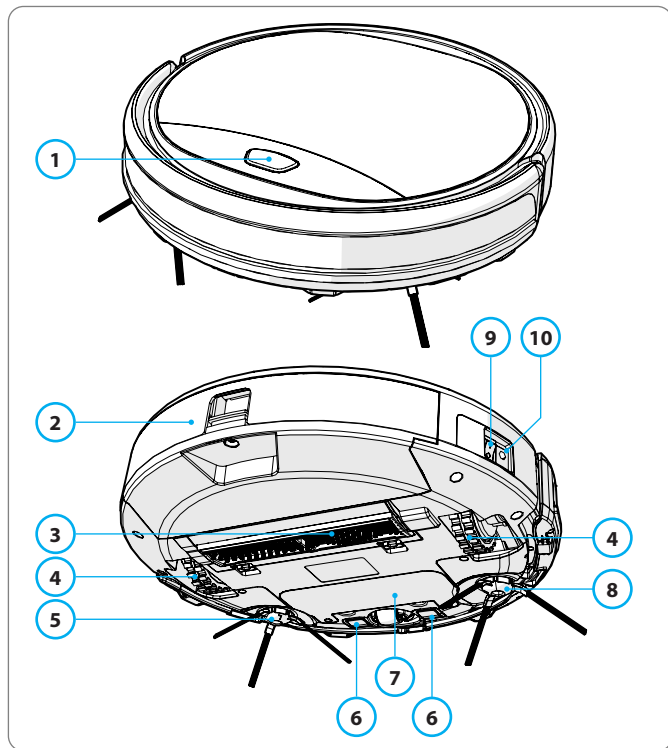
causar un incendio, lesiones o contaminación del medio ambiente. Corte la alimentación eléctrica del adaptador y desconecte la clavija del enchufe.

## 2.8 Reciclaje y eliminación

- La batería debe aislarse con cinta adhesiva al extraerla para el reciclaje o la eliminación. El contacto con otros metales podría provocar un calentamiento, explosión o fuego. Lleve la batería aislada a un centro de asistencia técnica con un distribuidor autorizado a la eliminación. Como alternativa, elimine la batería de acuerdo con las leyes locales.
- Apague el interruptor principal durante el transporte.

# 3. DESCRIPCIÓN DEL PRODUCTO

## 3.1 Partes principales



### N.º Descripción

1	Botón Inicio/Parada
2	Contenedor de polvo
3	Boquilla de succión cepillo
4	Rueda
5	Cepillo lateral izquierdo
6	Polo de carga
7	Tapa de la batería
8	Cepillo lateral derecho
9	Interruptor de alimentación
10	Toma de carga

Table 3 - Partes principales

Figure 1 - Partes principales

### 3.2 Accesorios incluidos

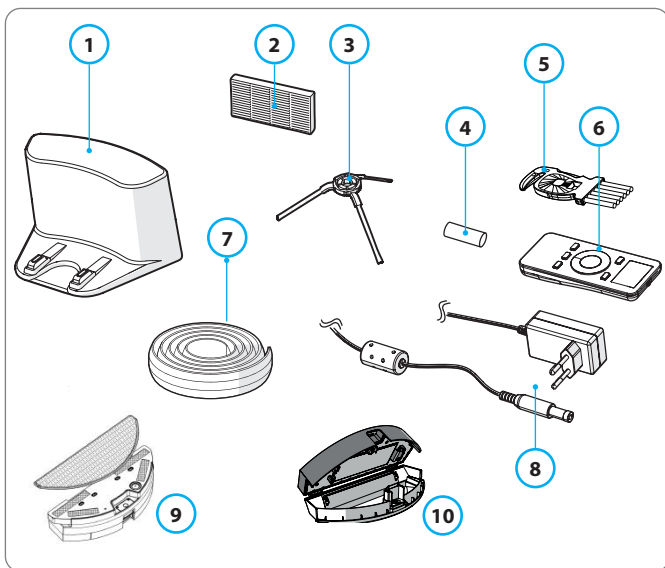


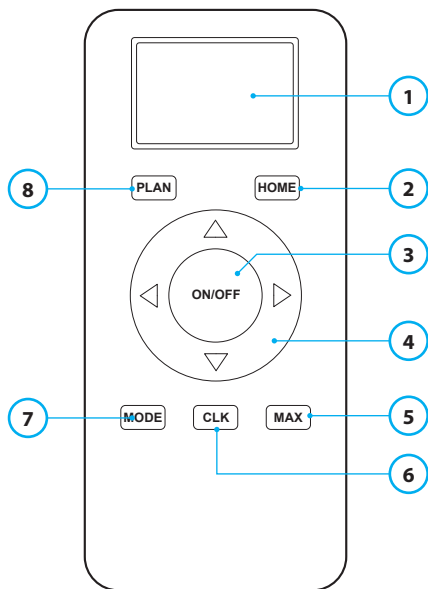
Figure 2 - Accesorios incluidos

#### N.º Descripción

1	Estación de carga
2	Filtro HEPA de repuesto
3	x4 cepillos laterales (L=izquierdo, R=derecho)
4	Pilas para el control remoto (2 unidades)
5	Cepillo de limpieza
6	Control remoto
7	Banda magnética
8	Adaptador de alimentación
9	Combinación tanque de agua + recogedor de polvo + toallitas
10	Caja de recolección de polvo

Table 4 - Accesorios incluidos

### 3.3 Control remoto



N.º	Descripción
1	Pantalla: Muestra la hora, la fecha, los modos e información.
2	HOME: Presione este botón y el robot comenzará a cargarse automáticamente.
3	ON/OFF: <ul style="list-style-type: none"><li>• Presione este botón para que el robot pase al modo de espera cuando esté apagado.</li><li>• Presione este botón para activar el modo de limpieza automática cuando el robot esté en modo de espera.</li><li>• Presione este botón para que el robot pase al modo de espera cuando esté limpiando.</li></ul>
4	Botones de dirección: <ul style="list-style-type: none"><li>• En modo de espera: mueven el robot hacia adelante, hacia atrás, a la izquierda o a la derecha.</li><li>• En modo reloj: aumentan o reducen la hora y la fecha al ajustar la hora o programar.</li></ul>
5	Max: Aumenta la potencia de aspiración.
6	Ajuste del reloj: Pulse este botón para ajustar la hora.
7	Modo de limpieza: Cambia entre los diferentes modos de limpieza. <ul style="list-style-type: none"><li>• MODE 1: Mancha</li><li>• MODE 2: Auto</li><li>• MODE 3: Borde</li><li>• MODE 4: Zig Zag</li></ul>
8	PLAN: Planifica un ciclo de limpieza.

Table 5 - Descripción de los elementos del control remoto



### 3.4 Aplicación Bluebot Robotics

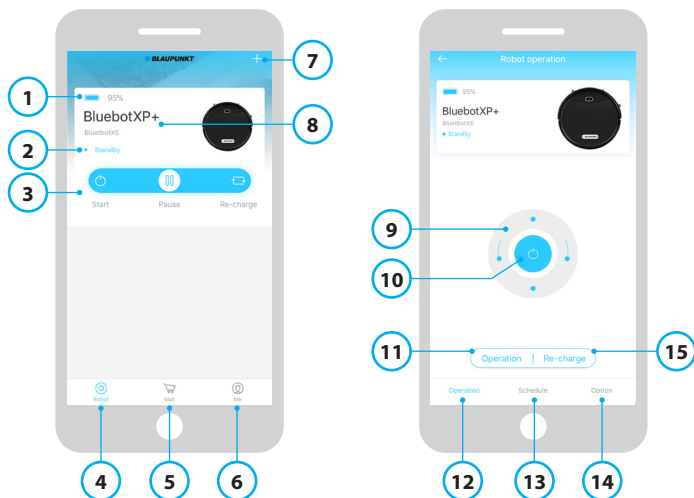


Figure 3 - Pantalla de inicio y pantalla de funcionamiento

#### N.º Descripción

- |    |  |
|----|--|
| 1  | Indicador del nivel de batería.  |
| 2  | Working/Standby/Charging/Charging Complete/Auto recharging/Error/Offline: el estado del robot.   |
| 3  | Start/Pause/Re-charge: puesta en marcha, pausa o recarga del robot.  |
| 4  | Robot: va a la pantalla de Inicio del robot.   |
| 5  | Mall: va a la página de la tienda online y de la asistencia correspondiente de su robot.   |
| 6  | Me: muestra su perfil, véase la Figura 4. Toque sobre la rueda dentada para ir a los Ajustes.  |
| 7  | Add Device/My Robot/Manual: añade un nuevo dispositivo, abre la vista general de los dispositivos o muestra el manual de usuario.  |
| 8  | Toque esta zona para saltar directamente a la pantalla de Funcionamiento.  |
| 9  | Arriba/Abajo y Girar a la izquierda/Girar a la derecha: controla manualmente el movimiento del robot.  |
| 10 | Start/Pause: toque este botón para activar el modo de limpieza automática cuando el robot esté en modo de espera. Presione este botón para que el robot pase al modo de espera cuando esté limpiando.  |
| 11 | Operation: Toque este botón para cambiar el modo de limpieza (Auto/Zig Zag/ Borde/Mancha).   |
| 12 | Operation: abre la pantalla de Funcionamiento del robot, véase la Figura 3.  |
| 13 | Schedule: abre la pantalla de Programación del robot.  |
| 14 | Option: abre la pantalla de Opciones del robot. Aquí puede cambiar el nombre, actualizar el firmware, habilitar/deshabilitar los consejos de voz, abrir la lista de errores, borrar los datos del robot y comprobar el estado y el nivel de batería. |
| 15 | Re-charge: toque este botón para enviar el robot a la estación de carga para la recarga.   |

Table 6 - Descripción de los elementos de la aplicación Bluebot Robotics

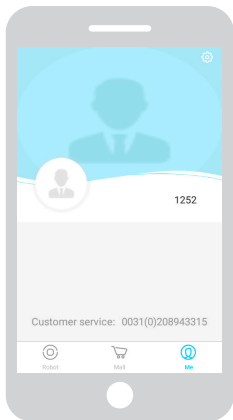


Figure 4 - Me

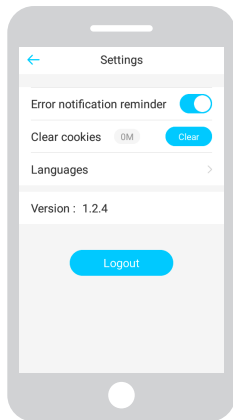


Figure 5 - Settings

Toque la rueda dentada en la esquina derecha superior de la pantalla "Me" para abrir los "Settings", véanse las figuras 4 y 5. En "Settings" puede:

- Habilitar/deshabilitar los recordatorios de notificación de error
- Eliminar las cookies de la memoria de su teléfono
- Cambiar el idioma
- Comprobar la versión instalada de la aplicación
- Cerrar sesión

### 3.5 Aplicación Alexa

Puede controlar su robot mediante la función de control por voz Alexa. Para usar la función de control por voz Alexa tiene que descargar la aplicación Bluebot Robotics de Amazon y tiene que disponer de una cuenta en Amazon. Para más información, consulte la sección 5.3.

### 3.6 Funciones disponibles por tipo de control

Dependiendo del tipo de control que use, están disponibles diferentes funciones.

Tabla 7 muestra qué funciones están disponibles para qué tipo de control.





Modos de limpieza				
Mancha		●	●	●
Auto	●	●	●	●
Borde		●	●	●
Zig Zag		●	●	●
Ajustar programas de Limpieza Automática	N/A	A la misma hora todos los días	Ajustar a horas diferentes cada día	N/A

Table 7 - Funciones disponibles por tipo de control

## 4. PRIMEROS PASOS

### 4.1 Desempaquetado de la caja

1. Desempaque el robot cuidadosamente y retire todo el material de embalaje.
2. Compruebe que el paquete contiene todos los accesorios (véase la Sección 3.2). Si falta algún elemento, por favor, póngase en contacto con su vendedor.

Le recomendamos conservar la caja y los materiales de embalaje originales en el caso de que alguna vez fuera necesario devolver el robot para el mantenimiento. Solo puede devolver el robot en la caja y en los materiales de embalaje originales, de lo contrario, la garantía expirará. Esta es la única manera de proteger con seguridad el robot contra daños en el traslado. Si desecha la caja original y los materiales de embalaje, por favor, recuerde reciclar respetando el medio ambiente.

### 4.2 Montaje de los cepillos

Coloque los cepillos laterales como se muestra en Figura 6.

Los cepillos laterales están indicados con "L" (izquierdo) y "R" (derecho).

Asegúrese de que la marca L/R en el cepillo lateral coincida con la marca L/R en la base del robot.

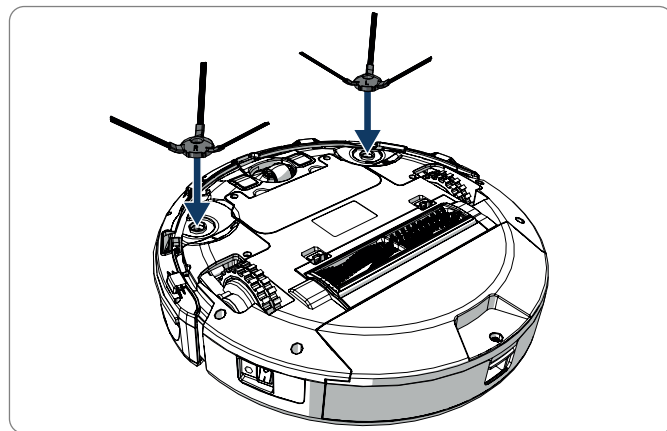


Figure 6 - Montaje de los cepillos

### 4.3 Instalación de la estación de carga

#### 1 ¡PRECAUCIÓN!

No coloque la estación de carga a menos de 120 cm de un hueco de escalera.

Para colocar la estación de carga en la zona deseada:

1. Coloque la estación de carga sobre una superficie dura equilibrada, contra la pared u otro objeto fijo para evitar que resbale.
2. Asegúrese de que el robot tiene paso libre para volver al final de un ciclo de limpieza.
3. Si es posible, fije la estación de carga a la pared, siguiendo estos pasos:
  - Asegúrese de que la pared es firme, lisa, limpia y sin polvo para asegurar una fijación segura.
  - Despegue la película protectora de la parte posterior.
  - Presione la estación de carga contra la pared.

Nota: la cinta adhesiva puede quitarse y volverse a usar.
4. Conecte la estación de carga a la red de alimentación, vea Figura 7. La estación de carga mostrará una luz de alimentación azul fija. Figura 8 muestra un ejemplo de una posible distribución.

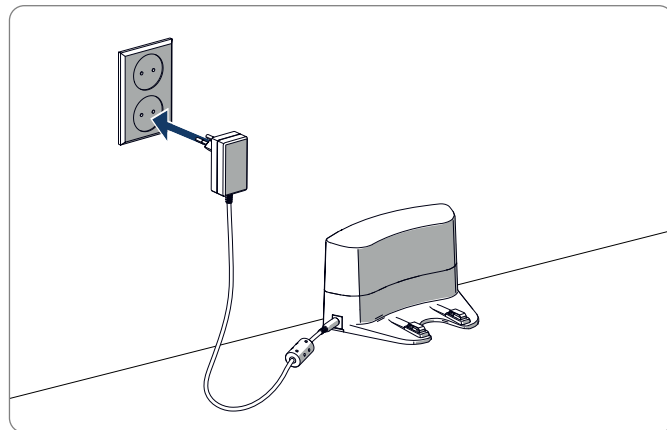


Figure 7 - Conexión de la estación de carga a la red de alimentación

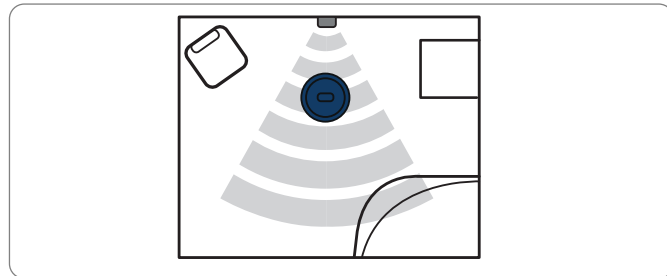


Figure 8 - Ejemplo de posible colocación de la estación de carga

#### 4.4 Colocación de las bandas magnéticas

Coloque la banda magnética en el suelo para evitar que el robot choque contra objetos.

El robot detectará la banda magnética e irá hacia otro lado. Figura 9 muestra ejemplos de cómo puede usar las bandas magnéticas.

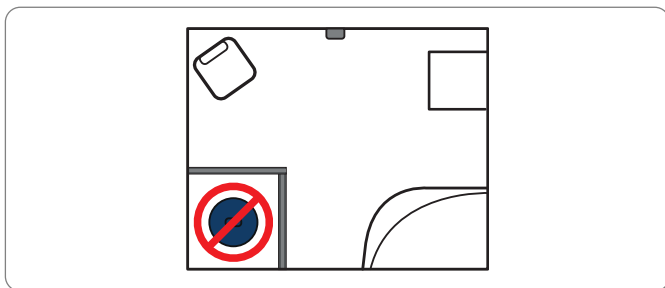


Figure 9 - Uso de las bandas magnéticas

#### 4.5 Carga del robot

##### NOTA

Antes del primer uso, asegúrese de que el robot ha sido cargado durante 12 horas.

Hay dos formas de cargar el robot:

- En la estación de carga, vea la Figura 10. La luz de alimentación de la estación de carga se iluminará cuando se esté produciendo la carga.
- Con el adaptador de alimentación directamente conectado al robot. Para hacer esto, introduzca el adaptador en el robot y conecte el otro extremo a un enchufe, vea Figura 11.

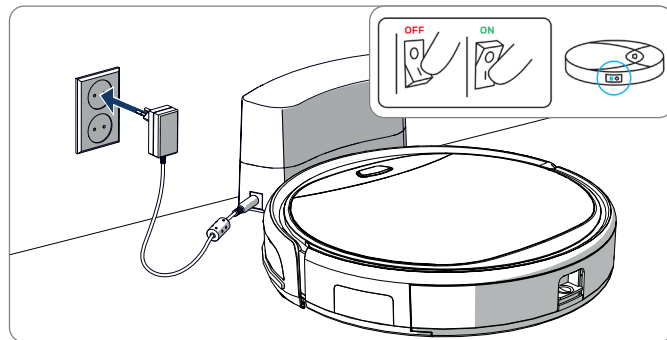


Figure 10 - Carga del robot con la estación de carga

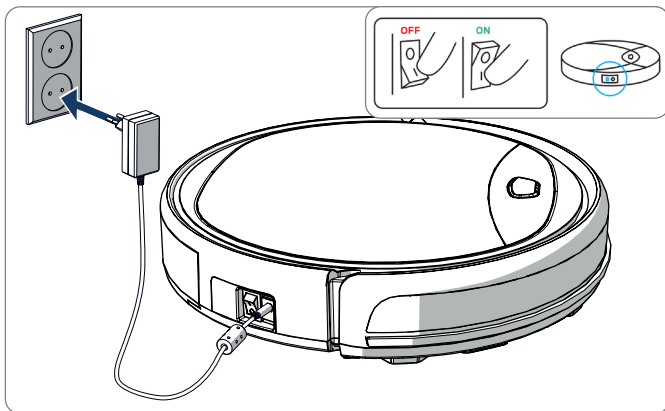


Figure 11 - Carga del robot directamente con el adaptador de alimentación

#### NOTA

- Normalmente son necesarias unas 4 horas para cargar completamente la batería.
- Cuando esté totalmente cargada, la luz del robot se volverá azul fija y el robot emitirá 5 breves pitidos.
- Cuando la carga de la batería sea baja, la luz del robot se volverá roja fija y el robot emitirá 4 breves pitidos.

#### 4.6 Colocación de las pilas en el control remoto

Quite la tapa e introduzca las pilas en el control remoto (vea Figura 12). Vuelva a colocar la tapa del compartimento de las pilas.

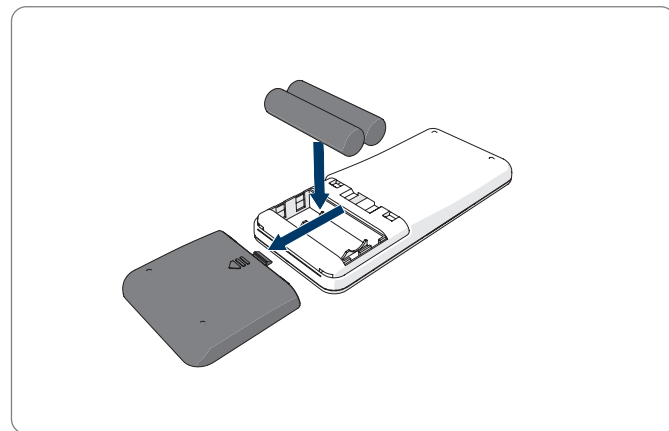


Figure 12 - Colocación de las pilas en el control remoto

---

#### 4.7 Ajuste de la hora

Ajuste la hora con el control remoto de esta manera:

1. Presione el botón **CLK** en el control remoto y manténgalo apretado durante 3 segundos. En la pantalla del control remoto parpadearán los números de la hora.
2. Presione los botones de dirección **Arriba** o **Abajo** para ajustar la hora.
3. Presione el botón de dirección **Derecha** para confirmar. Ahora parpadearán los números de los minutos.
4. Presione los botones de dirección **Arriba** o **Abajo** para ajustar los minutos.
5. Presione el botón de dirección **Derecha** para confirmar. El día ajustado parpadeará.
6. Presione los botones de dirección **Izquierda** o **Derecha** para ajustar el día.
7. Presione el botón **CLK** para confirmar.

---

##### NOTA

La función de Hora Actual del control remoto solo sirve para mostrar la hora y no refleja ni interfiere con la hora programada para la limpieza.

---

---

#### 4.8 Instalación de la aplicación Bluebot Robotics en su teléfono móvil

---

##### NOTA

- Asegúrese de que su teléfono móvil está conectado a una red WiFi.
- Deslice hacia abajo la pantalla para actualizar los datos.

- 
1. Descargue la aplicación Bluebot Robotics en su teléfono móvil desde Google Play o Apple Store.
  2. Instale la aplicación Bluebot Robotics en su teléfono móvil.
  3. Inicie sesión si ya tiene una cuenta o regístrese. Para registrarse, escriba un nombre de usuario, su correo electrónico y una contraseña.

Ahora se puede conectar la aplicación Bluebot Robotics a su robot. Véase la sección 4.9.

---

#### 4.9 Conexión de la aplicación Bluebot Robotics a su robot

---

##### NOTA

Asegúrese de que su teléfono móvil está conectado a una red WiFi. Asegúrese de que su teléfono móvil está conectado a 2.4 o 5.0 Ghz.

---

1. Vaya a la pantalla de Inicio y toque el botón "+".
2. Seleccione "Add Device".
3. Seleccione BluebotXE, véase la Figura 13.

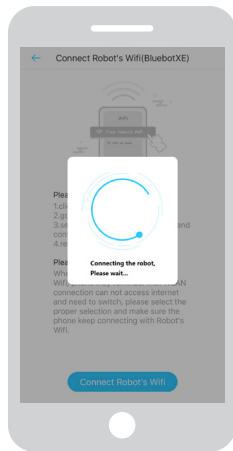
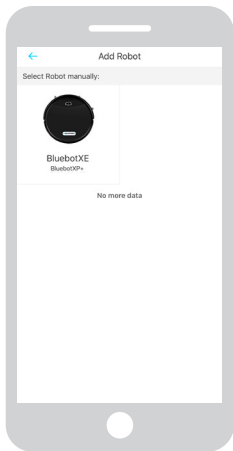


Figure 13 - Añadir dispositivo    Figure 14 - Vinculación del robot

4. Asegúrese de que el interruptor de alimentación del robot está en la posición ON.
5. Asegúrese de que el robot está en modo de espera. (Presione el botón de Inicio/Parada si el robot está actualmente limpiando o apagado).
6. Presione y mantenga pulsado el botón INICIO/PARADA del robot durante 3 segundos. La WiFi del robot está activada y la luz del botón parpadea en azul.
7. Toque "Reset" en la aplicación.  
La aplicación sigue a la pantalla "Config family Wifi" y muestra la red

WiFi a la que se conecta su teléfono móvil.

8. Teclee la contraseña WiFi de la red WiFi mostrada y toque en "Next".
9. Sostenga su teléfono móvil cerca de su robot.
10. Toque sobre "Connect Robot's Wifi". La aplicación pasa a la pantalla de selección de WiFi de su teléfono móvil.
11. Seleccione "blaupunkt\_BB.." de la lista de redes WiFi disponibles. Espere hasta que su teléfono móvil se conecte correctamente.
12. Vuelva a la aplicación. Se mostrará el mensaje emergente "Binding the Robot, please wait...", véase la Figura 14.
13. Espere hasta que desaparezca el mensaje emergente y Bluebot Robotics aparezca en la aplicación. La luz del botón en el robot está continuamente encendida.

Su robot está ahora conectado a la aplicación Bluebot Robotics y ha iniciado sesión con éxito en el servidor de la nube.

Ahora podrá manejar su robot desde la aplicación. Para más información, consulte las secciones 5.2 y 6.2.

Si no consigue conectarse, la luz del botón parpadeará en rojo cuatro veces. Por favor, pruebe las siguientes soluciones:

1. Asegúrese de que la WiFi de su casa está funcionando correctamente y de que su teléfono está conectado a ella.
2. Apague el robot, espere 5 minutos y vuelva a intentar añadir el robot.
3. Coloque el robot más cerca del router WiFi de su casa e intente añadirlo



---

de nuevo.

4. Cuando está conectado a la WiFi "blaupunkt\_BB.." su teléfono podría solicitarle cambiar a otra red WiFi porque la WiFi "blaupunkt\_BB.." no puede acceder a internet. Asegúrese de haber elegido permanecer conectado a la red WiFi "blaupunkt\_BB..".

#### 4.10 Instalación de Alexa

Puede controlar su robot mediante la función de control por voz Alexa. Para usar la función de control por voz Alexa tiene que descargar la aplicación Bluebot Robotics de Amazon y tiene que disponer de una cuenta en Amazon.

---

##### NOTA

La aplicación está sujeta a cambios. Visite nuestra página web para obtener el manual completo de la aplicación Bluebot Robotics de Amazon.

- 
1. Asegúrese de que su robot está conectado a la aplicación Bluebot Robotics (iOS o Android) y de que el robot está online. Véase la sección 4.9.
  2. Inicie sesión en su cuenta de Amazon.
  3. Entre en la página inicial de Alexa Skill.
  4. Busque «Bluebot Robotics».
  5. Haga clic en el botón **Enable**.
  6. Introduzca su cuenta de la aplicación Bluebot Robotics e introduzca su contraseña para vincularse con Alexa Skill.

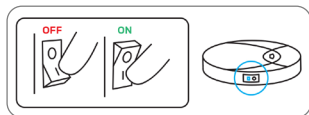
Si se ha vinculado correctamente, la pantalla mostrará 'BluebotXE has been successfully linked'. Ahora puede empezar a usar la función de control por voz.

# 5. FUNCIONAMIENTO

## 5.1 Antes de poner en marcha el robot

Antes de poner en marcha el robot, asegúrese de:

- Que se haya preparado la zona (véase la sección 4.3 y la sección 4.4).
- Que el robot se haya cargado (véase la sección 4.5).
- Que se hayan quitado del entorno del suelo todos los objetos frágiles y las cuerdas, ropa, papel y cables sueltos.
- Que todas las cortinas estén elevadas del suelo para evitar cualquier posible accidente.
- Asegúrese de que el interruptor de alimentación esté encendido.



- Coloque el robot en la estación de carga.

## 5.2 Uso del robot

<b>Mancha</b>	N/A	Presione dos veces <b>MODE</b> en el control remoto. Elija el Modo 1.	Pulse en <b>OPERATION</b> . Seleccione <b>SPOT</b> .	INGLÉS: Alexa, ask Bluebot to start area cleaning ALEMÁN: Alexa, starte Spot-Reinigung mit Bluebot
<b>Auto</b>	Presione el botón de <b>In-icio/Parada</b> (una o dos veces)*	Presione el botón de <b>ON/OFF</b> (una o dos veces)* o seleccione el Modo 2.	Pulse en <b>START**</b> o en <b>OPERATION</b> y seleccione <b>AUTO</b> .	INGLÉS: Alexa, ask Bluebot to start cleaning ALEMÁN: Alexa, starte die Reinigung mit Bluebot
<b>Borde</b>	N/A	Presione <b>MODE</b> en el control remoto. Elija el Modo 3.	Pulse en <b>OPERATION</b> . Seleccione <b>EDGE</b> .	INGLÉS: Alexa, ask Bluebot to start edge cleaning ALEMÁN: Alexa, starte Rand-Reinigung mit Bluebot
<b>Zig Zag</b>	N/A	Presione <b>MODE</b> en el control remoto. Elija el Modo 4.	Pulse en <b>OPERATION</b> . Seleccione <b>ZIGZAG</b> .	INGLÉS: Alexa, ask Bluebot to start zigzag cleaning ALEMÁN: Alexa, starte Zig-zag-Reinigung mit Bluebot

Enviar a la estación de carga	N/A	Presione <b>HOME</b>	Presione en "Re-charge" en la pantalla de funcionamiento.	INGLÉS: Alexa, ask Bluebot to start charging ALEMÁN: Alexa, lade den Bluebot auf
-------------------------------	-----	----------------------	---	---

\* Dependiendo del estado del robot

\*\* Funciona solo cuando el robot está en modo de espera

*Table 8 - Activación de los modos de limpieza explicada para los diferentes tipos de control*

### 5.3 Uso de la función de control por voz Alexa

#### NOTA

La aplicación está sujeta a cambios. Visite nuestra página web para obtener el manual completo de la aplicación Bluebot Robotics de Amazon.

En primer lugar, asegúrese de que la aplicación está correctamente instalada (véase la sección 4.10). Después de que las aplicaciones estén instaladas y conectadas, puede controlar su robot mediante la función de control por voz Alexa. Están disponibles las siguientes instrucciones:

#### Dé las siguientes órdenes en inglés:

Alexa, ask Bluebot to start cleaning  
 Alexa, ask Bluebot to stop cleaning  
 Alexa, ask Bluebot to start spot cleaning  
 Alexa, ask Bluebot to start auto cleaning  
 Alexa, ask Bluebot to start edge cleaning

Alexa, ask Bluebot to start zigzag cleaning  
 Alexa, ask Bluebot to start charging  
 Alexa, ask Bluebot for his status

#### Dé las siguientes órdenes en alemán:

Alexa, sage Bluebot starte die Reinigung  
 Alexa, sage Bluebot beende die Reinigung  
 Alexa, sage Bluebot starte Spot-Reinigung  
 Alexa, sage Bluebot starte Auto-Reinigung  
 Alexa, sage Bluebot starte Rand-Reinigung  
 Alexa, sage Bluebot starte Zig-Zag-Reinigung  
 Alexa, sage Bluebot starte Aufladung  
 Alexa, frage Bluebot wie ist der Status von

# 6. PROGRAMACIÓN DEL ROBOT

---

Puede programar el robot para empezar a limpiar en modo de limpieza automática a la hora que desee.

- El control remoto le permite ajustar una hora de comienzo que se aplicará todos los días, véase la sección 6.1
- La aplicación Bluebot Robotics le permite ajustar una hora de comienzo diferente para cada día de la semana, véase 6.2

## 6.1 Programación del robot con el control remoto

Use el botón **PLAN** en el control remoto para programar un ciclo de limpieza. Para configurar una programación se utilizan intervalos de tiempo.

Por ejemplo: Si la hora actual son las 8:00 am y el número de ajuste del control remoto es 01:00, entonces el robot comenzará a funcionar 1 hora más tarde, lo que significa que se han establecido las 9:00 am como hora de limpieza programada. Ahora, el robot comenzará el ciclo de limpieza automáticamente a las 9:00 am todos los días.

---

### NOTA

El intervalo de tiempo usado es de 30 minutos.

---

1. Asegúrese de que el robot está en modo de espera o de carga.
2. Presione **PLAN** en el control remoto y manténgalo apretado durante 3 segundos para entrar en la programación. Los números de la hora parpadearán.
3. Presione los botones de dirección **Arriba** o **Abajo** para cambiar la hora.
4. Presione el botón de dirección **Derecha** para pasar al ajuste de los números de los minutos.
5. Presione los botones de dirección **Arriba** o **Abajo** para cambiar los minutos.
6. Presione el botón **ON/OFF** en el control remoto mientras apunta al robot. Escuchará una señal acústica del robot. Su robot comenzará el ciclo de limpieza cada día a la hora ajustada.

Si es necesario, puede comprobar si el robot ya ha sido configurado. Presione el botón **PLAN** y escuchará una señal acústica del robot.

Para eliminar una programación:

1. Siga los pasos descritos arriba y ajuste el intervalo de tiempo en 00:00.
2. Ahora, se ha eliminado la programación.

---

## 6.2 Programación del robot con la aplicación Bluebot Robotics

Use la aplicación Bluebot Robotics para programar un ciclo de limpieza. Puede planificar un horario de inicio diferente para cada día.

1. Pulse sobre "Schedule".
2. Pulse sobre un día.
3. Ajuste la hora de inicio para la limpieza.
4. Presione "Submit" para guardar el ajuste. Escuchará una señal acústica del robot. En el día y la hora ajustados, su robot comenzará el ciclo de limpieza.

Para borrar un ajuste programado, haga lo siguiente:

1. Pulse sobre un día.
2. Pulse sobre "Delete".
3. Pulse sobre "Confirm" para borrar el ajuste programado.

# 7. MANTENIMIENTO

## 7.1 Programa de mantenimiento

Por favor, tenga en cuenta lo siguiente:

Por razones de mantenimiento, recomendamos llevar a cabo controles rutinarios después de cada uso. Para sustituciones de:

- **FILTRO HEPA:** con un uso normal, sustituya por un filtro nuevo cada 6 meses.
- **CEPILLO LATERAL:** con un uso normal, sustituya por un cepillo nuevo cada 6 meses.
- **FILTRO PRIMARIO:** con un uso normal, sustituya por un filtro nuevo cada 2 años.

### NOTA

Las indicaciones de arriba son solo una referencia. Son los intervalos de sustitución recomendados para garantizar óptimos resultados, aunque podría no ser absolutamente necesario seguir tales intervalos. Los usuarios pueden decidir sustituir estas partes después de uno o dos años o incluso más tarde. De todas formas, recomendamos sustituir algunas partes de forma periódica, especialmente en el caso de un uso intenso del robot.

Actividad	Después de cada uso	Semanalmente
Limpie el exterior del robot y las ruedas con un paño suave	●	
Limpie el contenedor de polvo y los filtros	●	
Limpie los cepillos laterales con un paño suave	●	
Limpie los polos de carga con un paño suave	●	
Limpie la estación de carga con un paño suave		●
Limpie la boquilla de succión cepillo y el canal de aspiración (el cepillo rodante puede lavarse con agua)		●
Limpie la banda magnética con un paño suave		●

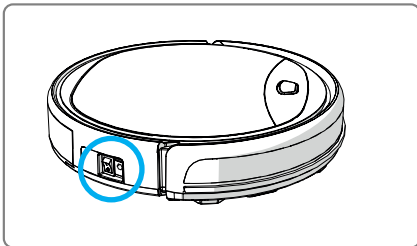
### 1 ADVERTENCIA

Antes de llevar a cabo el mantenimiento, asegúrese siempre de que la alimentación está desconectada y de que el robot no está en modo de espera o de suspensión.

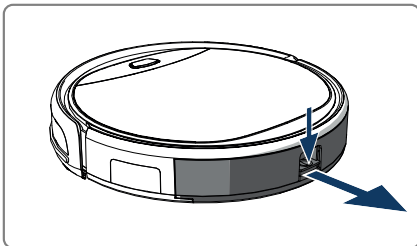
## 7.2 Limpieza del contenedor de polvo y de los filtros

Para limpiar el contenedor de polvo y los filtros, haga lo siguiente:

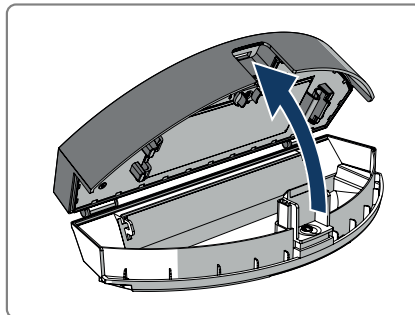
1. Asegúrese de que el robot está apagado.



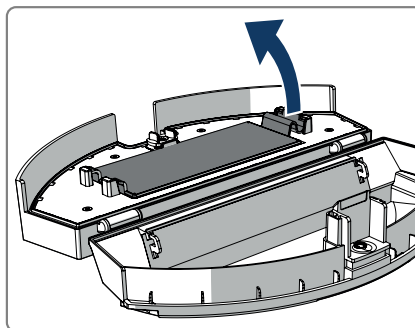
2. Presione el botón de liberación y saque el contenedor de polvo del robot.



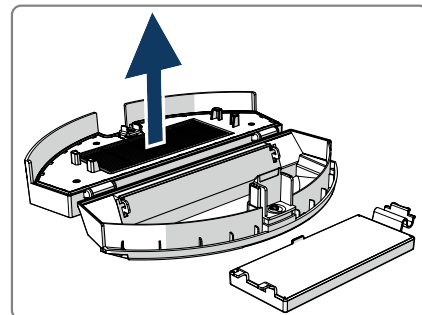
3. Abra el contenedor de polvo.



4. Saque el filtro primario.



5. Saque el filtro HEPA.



6. Vacíe el contenedor de polvo.
7. Lave el contenedor de polvo y el filtro primario con agua y limpie el filtro HEPA con un cepillo. Deje que el filtro primario se seque al aire.

### 1 PRECAUCIÓN

No seque el filtro primario ni el filtro HEPA a la luz directa del sol.

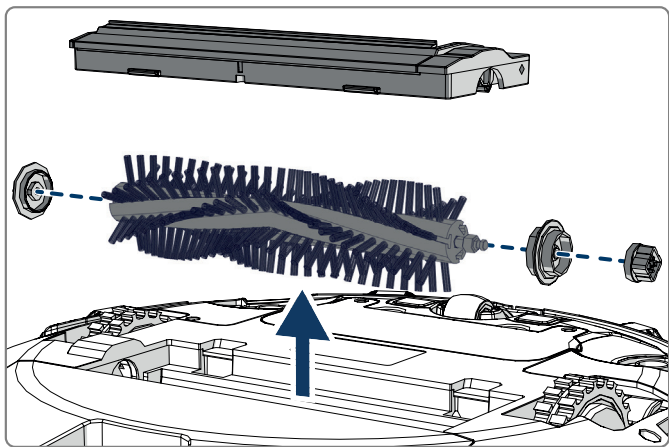
8. Coloque el filtro primario y el filtro HEPA en el contenedor de polvo. Asegúrese de que el filtro primario esté totalmente seco.
9. Coloque el contenedor de polvo en el robot.

### 7.3 Limpieza de la boquilla de succión cepillo y del canal de aspiración

1. Asegúrese de que el robot está apagado.
2. Extraiga y desmonte el kit del cepillo de rodillo y límpielo con un trapo o una herramienta de limpieza suaves. El cepillo de rodillo puede lavarse con agua.
3. Limpie el canal de aspiración y el sensor de polvo con un trapo o una herramienta de limpieza suaves.

#### 1 ¡PRECAUCIÓN!

No deje que los sensores se humedezcan. Esto podría dañar el robot permanentemente.



### 7.4 Sustitución de la batería

Puede pedir una nueva batería en la tienda online de Blaupunkt Robotics. Para sustituir la batería, haga lo siguiente:

1. Extraiga los tornillos de la tapa de la batería (vea la Figura 1; Pos. 7) con un destornillador.
2. Extraiga la tapa de la batería.
3. Sujete la cinta aislante de los dos lados de la batería y eleve la batería.
4. Desconecte el conector de cable que conecta la batería y el robot.

Para una mayor duración de la batería, recomendamos lo siguiente:

- Si el robot no va a usarse durante un largo periodo de tiempo, cargue completamente la batería antes del uso, desconecte la alimentación, saque la batería y guárdela en un lugar fresco y seco.
- Si el robot no va a usarse durante más de tres meses, cargue el robot durante 12 horas, desconecte la alimentación, saque la batería y guárdela en un lugar fresco y seco.

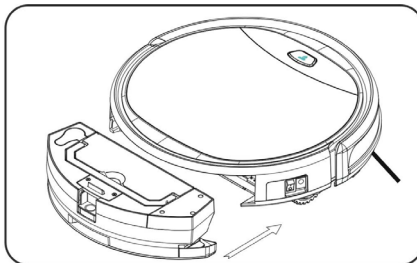
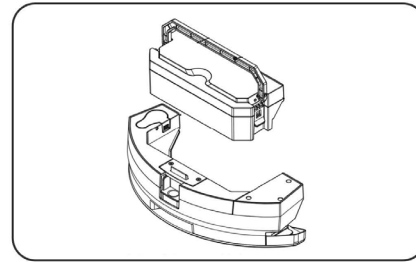
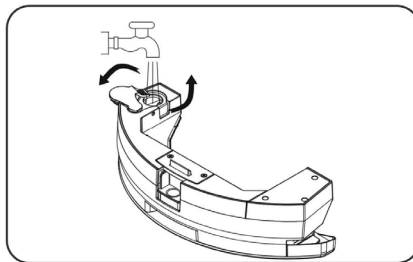
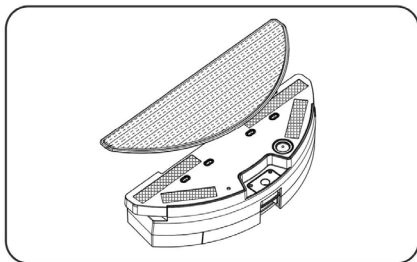


## 7.5 Uso del depósito de agua

El robot aspirador XPOWER+ está equipado con un depósito de polvo en el que está integrado un depósito de agua. Esto permite que el robot aspire el polvo y al mismo tiempo suministre agua para una limpieza a fondo.

### ! CUIDADO!

No importa si utiliza el robot exclusivamente para aspirar o también para limpiar el suelo: ambos depósitos deben utilizarse siempre. Si no es así, el robot no puede arrancar correctamente.



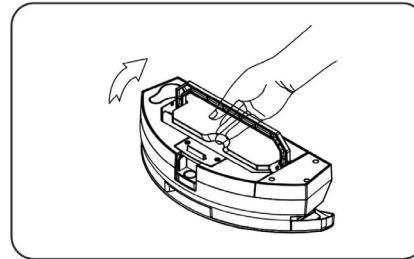
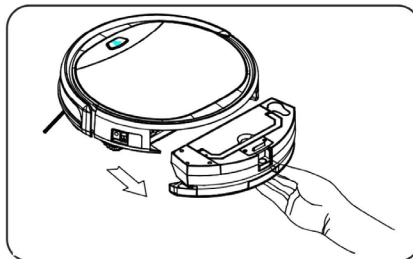
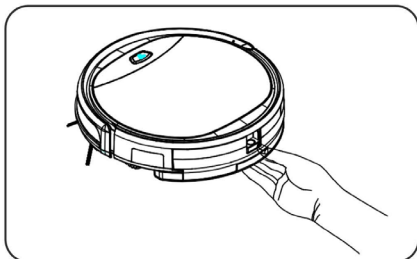
1. Coloque la toallita en el fondo del depósito de agua.
2. Agregue agua (y líquido de limpieza) a través de la abertura en el recipiente. También remoje la toallita ligeramente en agua.
4. Ahora inserte esta unidad en la parte posterior del robot aspirador.

### NOTA

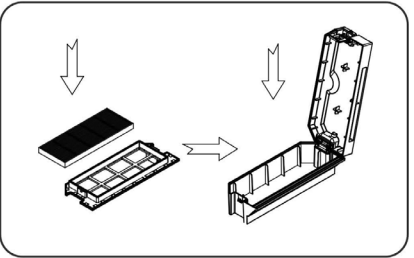
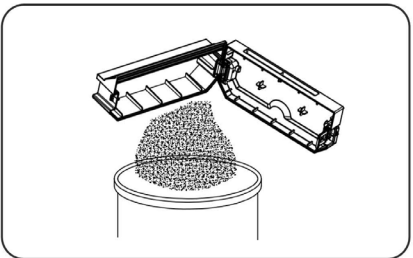
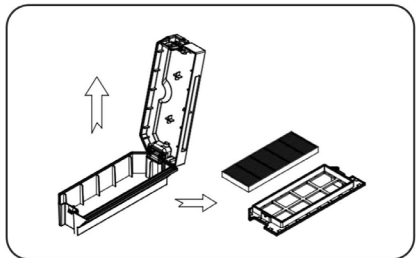
Las mopas de microfibra son lavables a máquina. Antes de cada uso, asegúrese de que estén realmente limpias. Si la microfibra es demasiado frágil, pierde su capacidad de absorción. Por lo tanto, se recomienda reemplazarlas para garantizar una calidad de limpieza óptima de los suelos.

## 7.6 Limpieza del depósito de polvo combinado (depósito de agua)

1. Presione el botón del depósito de polvo hacia abajo para quitar el compartimiento del depósito de polvo.
2. Retire el compartimiento del depósito de polvo tirando de él.



3. Presione de nuevo el botón del depósito de polvo para sacarlo del compartimiento. Levante el depósito de polvo con su asa.
4. Saque el filtro y el prefiltro y sostenga el depósito sobre una papelera para vaciarlo.



5. Utilice el cepillo de limpieza suministrado con el dispositivo para eliminar el polvo del depósito, del interior del depósito de polvo, del filtro y del prefiltro. El filtro HEPA también se puede limpiar a fondo bajo un chorro de agua. A continuación, deje que se seque. No lo exponga a la luz directa del sol.
6. Reemplace el prefiltro y el filtro HEPA. A continuación, inserte el depósito de polvo en su compartimiento.

## 8. RESOLUCIÓN DE PROBLEMAS

### 8.1 Indicadores del robot

N.º	Descripción	Color de la luz	Comportamiento de la luz	Sonido
1	Modo de espera	Azul	Modo respiración	Ninguno
2	Modo de funcionamiento	Azul	Fijo	Ninguno
3	Modo de acoplamiento	Rojo	Fijo	Ninguno
4	En carga	Rosa	Modo respiración	Ninguno
5	Carga completada	Azul	Fijo	5 pitidos
6	Programa confirmado	Rosa	Fijo (2 segundos)	1 pitido
7	Programa cancelado	Rosa	Parpadeante (2 segundos)	1 pitido
8	Batería baja	Rojo	Fijo	4 pitidos
9	El interruptor de alimentación está apagado	Rosa	Parpadeante	1 pitido
10	Fallo del parachoques	Azul Rojo	Emite un destello Emite dos destellos	1 pitido
11	Fallo del sensor de detección de escalera o de la rueda	Azul Rojo	Emite dos destellos Emite dos destellos	1 pitido
12	Rueda sobrecargada	Azul Rojo	Emite un destello Emite tres destellos	1 pitido
13	Cepillo rodante sobrecargado	Azul Rojo	Emite dos destellos Emite un destello	1 pitido
14	Cepillo lateral sobrecargado	Azul Rojo	Emite un destello Emite un destello	1 pitido
15	Modo de suspensión	Ninguno	Ninguna luz	2 pitidos
16	Robot activado	Ninguno	Ninguna luz	3 pitidos

### 8.2 Notificación de error de la aplicación Bluebot Robotics

La aplicación Bluebot Robotics mostrará una notificación cuando el robot haya experimentado un error. Presione Yes para abrir la pantalla de "Error detail".

La pantalla de "Error detail" muestra la causa y la posible solución. Presione "Search Robot vacuum cleaner" y el robot emitirá una señal acústica para revelar su localización.

### 8.3 Contacto

Para más información o asistencia, póngase en contacto con:

 [bluebotxpower.com](https://bluebotxpower.com)

 00800 357 00 753

 [blaupunktrobotics-de@teknihall.de](mailto:blaupunktrobotics-de@teknihall.de)

También disponemos de un chat en vivo en nuestro sitio web!

## 9. ELIMINACIÓN

---



El significado del símbolo en el material, sus accesorios o el embalaje, indica que este producto no debe ser tratado como un residuo doméstico. Por favor, deshágase de este equipo en el punto de recogida para el reciclaje de residuos eléctricos y electrónicos de su localidad. En la Unión Europea y en otros países europeos hay sistemas de recolección

selectiva de productos eléctricos y electrónicos usados. Al asegurar una eliminación correcta de estos productos, ayudará a prevenir riesgos potenciales para el medio ambiente y para la salud humana que, de lo contrario, podrían ser causados por un manejo inadecuado de los residuos de estos productos. El reciclaje de materiales ayudará a conservar los recursos naturales. Por lo tanto, no se deshaga de sus viejos aparatos eléctricos y electrónicos con la basura doméstica.

No se deshaga de las baterías junto con la basura doméstica, sino llévelas a una instalación de reciclaje de baterías.

Para obtener información más detallada sobre el reciclaje de este producto, contacte con su centro de servicio de recogida más cercano o con el establecimiento donde adquirió el producto.

# 10. ESPECIFICACIONES TÉCNICAS

---

Código del producto	BPK-VCBB1XP+
Dimensiones	330 × 78 mm
Peso	2,38 kg
Voltaje	100-240 V
Potencia	Hasta 30 W
Nivel de ruido	<55 dB
Tipo de filtro	HEPA y filtro de membrana
Batería	2200 mAh ion litio
Tiempo de funcionamiento	120 minutos
Distancia de flexibilidad de la rueda	25 mm
Área de limpieza	Hasta 180 m <sup>2</sup>
Tiempo de carga	240 minutos
Capacidad del contenedor de polvo	0,5 l
Capacidad depósito combinado de agua	depósito de agua 0,2 l + depósito de polvo 0,25 l

# PRZEDMOWA

---

Gratulacje! Nabyli Państwo nowy, świetny produkt firmy Blaupunkt. Przy pomocy Blaupunkt Bluebot XPOWER+ robot próżniowy & mop wycierający możecie Państwo bardzo łatwo wyczyścić wiele różnego rodzaju typów podłóg.

Niniejsza instrukcja służy do korzystania z robota próżniowego firmy Blaupunkt Bluebot XPOWER+ , jak w rozdziale 2.1 „Zastosowanie zgodne z przeznaczeniem” napisano. W poniższym tekście będzie, Blaupunkt Bluebot XPOWER+ robot próżniowy określany jako „robot”.

Niniejsza instrukcja ma na celu pomóc użytkownikowi w konfiguracji i uruchomieniu robota. Opisuje również sposób obsługi robota..

Przed uruchomieniem robota, prosimy o uważne przeczytanie informacji zawartych w niniejszej instrukcji, aby zapoznać się z jego przeznaczeniem oraz możliwymi zagrożeniami i ryzykiem.

 [bluebotxpower.com](https://www.bluebotxpower.com)

 00800 357 00 753

 [blaupunktrobotics-de@teknihall.de](mailto:blaupunktrobotics-de@teknihall.de)

© 2020 Blaupunkt XPOWER+ UM

Wszelkie prawa zastrzeżone. Niniejszy dokument nie może być używany bez pisemnego zezwolenia wydawcy, ani w całości, ani w części, ani w jakiegokolwiek formie lub za pomocą jakichkolwiek środków (graficznie, elektronicznie lub mechanicznie, w tym kserowania, WSKAZÓWKAtęk, nagrań lub systemów przechowywania i reprodukcji informacji) nie może być powielany.

Wersja 04/2020

# SPIS TREŚCI

<b>1. CZYTANIE INSTRUKCJI OBSŁUGI.....</b>	<b>124</b>
<b>2. BEZPIECZEŃSTWO .....</b>	<b>125</b>
2.1 Użytkowanie zgodne z przeznaczeniem.....	125
2.2 Ogólne bezpieczeństwo .....	125
2.3 Bezpieczeństwo produktu.....	125
2.4 Bezpieczeństwo elektryczne .....	126
2.5 Zagrożenie pożarem i wybuchem.....	127
2.6 Konserwacja .....	127
2.7 Transportowanie i przechowywanie .....	127
2.8 Recykling i utylizacja .....	127
<b>3. OPIS PRODUKTU .....</b>	<b>128</b>
3.1 Części główne .....	128
3.2 Dołączone akcesoria.....	129
3.3 Pilot zdalnego sterowania.....	130
3.4 Aplikacja Bluebot Robotics .....	131
3.5 Alexa App .....	132
3.6 Dostępne funkcje według typu sterowania.....	132
<b>4. PIERWSZE KROKI .....</b>	<b>133</b>
4.1 Rozpakowanie kartonu.....	133
4.2 Montaż szczotek.....	133
4.3 Instalowanie stacji ładowania.....	134
4.4 Pozycjonowanie pasków magnetycznych.....	135
4.5 Ładowanie robota .....	135
4.6 Colocación de las pilas en el control remoto.....	136
4.7 Ustawianie czasu.....	137
4.8 Instalowanie aplikacji Bluebot Robotics w telefonie komórkowym .....	137
4.9 Połączenie aplikacji Bluebot Robotics z robotem .....	137
4.10 Instalacja Alexy .....	139
<b>5. DZIAŁANIE .....</b>	<b>140</b>
5.1 Przed uruchomieniem robota.....	140
5.2 Działanie robota.....	140
5.3 Użycie poleceń głosowych Alexa.....	141
<b>6. PLANOWANIE PRACY ROBOTA.....</b>	<b>142</b>
6.1 Planowanie pracy Robota za pomocą pilota .....	142
6.2 Planowanie pracy Robota za pomocą aplikacji Bluebot Robotics .....	143
<b>7. KONSERWACJA .....</b>	<b>144</b>
7.1 Plan konserwacji .....	144
7.2 Czyszczenie pojemnika na kurz i filtrów .....	145
7.3 Czyszczenie ssawki szczotkowej i kanału ssania .....	146
7.4 Wymiana Baterii .....	146
7.5 Korzystanie ze zbiornika na wodę.....	147
7.6 Czyszczenie kombinowanego pojemnika pyłu (zbiornika na wodę) .....	148
<b>8. USTERKI - DIAGNOSTYKA .....</b>	<b>149</b>
8.1 Wyświetlacze robotat.....	149
8.2 Powiadomienie o ustercie za pomocą aplikacji Bluebot Robotics .....	149
8.3 Kontakt.....	149
<b>9. UTYLIZACJA.....</b>	<b>150</b>
<b>10. DANE TECHNICZNE .....</b>	<b>151</b>

# 1. CZYTANIE INSTRUKCJI OBSŁUGI

---

Niniejsza instrukcja obsługi zawiera ostrzeżenia i wskazówki dotyczące bezpiecznej obsługi robota. Te wskazówki i ostrzeżenia są oznaczone następującymi słowami sygnalizacyjnymi. Proszę uważnie przeczytać!

---

## **NIEBEZPIECZEŃSTWO!**

To słowo ostrzegawcze wskazuje na sytuację wysokiego ryzyka, która może prowadzić do poważnych lub śmiertelnych obrażeń, jeśli nie można ich uniknąć.

---

## **OSTRZEŻENIE!**

To słowo ostrzegawcze wskazuje na niebezpieczeństwo o średnim ryzyku, które może prowadzić do poważnych lub śmiertelnych obrażeń i/lub poważnego uszkodzenia robota, jeśli nie można ich uniknąć

---

## **UWAGA!**

To słowo ostrzegawcze wskazuje na niskie ryzyko, które, jeśli nie zostanie wyeliminowane, może spowodować lekkie lub umiarkowane obrażenia i/lub uszkodzenie robota.

---

## **WSKAZÓWKA**

To słowo ostrzegawcze wskazuje na informacje, które są uważane za ważne, ale nie są związane z zagrożeniami ( np. informacje o uszkodach materialnych),

---

*Tabela 1 - Używane w instrukcji symbole*

Niniejsza instrukcja zawiera wskazówki dla wszystkich dostępnych typów sterowania. Instrukcje te są oznaczone poniższymi symbolami, z których każdy reprezentuje jeden typ sterowania.



Instrukcja obsługi robota z przyciskiem włączania/wyłączania



Instrukcja obsługi robota za pomocą pilota zdalnego sterowania



Instrukcja obsługi robota za pomocą Bluebot Robotics App



Instrukcja obsługi robota za pomocą Alexy App.

---

*Tabela 2 - Symbole dla różnych typów sterowania*



## 2. BEZPIECZEŃSTWO

---

Ten rozdział zawiera instrukcje bezpieczeństwa, żeby zapobiec obrażeniom ciała lub uszkodzeniom mienia. Nieprzestrzeganie tych instrukcji spowoduje utratę gwarancji.

### 2.1 Użytkowanie zgodne z przeznaczeniem

Robot próżniowy Blaupunkt Bluebot XPOWER + służy do czyszczenia różnych pokryć podłogowych, takich jak dywany, podłogi laminowane, płytki itp. Robot nie nadaje się do stosowania w przypadku dywanów o wysokim włosie. Robot może w nim utknąć i nie ruszyć dalej.

Robot może być obsługiwany za pomocą przycisku włączania / wyłączenia na górze, za pomocą pilota, App dla Bluebot Robotics i/lub można go sterować głosem za pomocą Alexy. Aby skorzystać z tej ostatniej funkcji, należy zakupić Alexę oddzielnie..

Robota można używać wyłącznie z oryginalnymi akcesoriami i jest on przeznaczony wyłącznie do użytku domowego. Robot nie jest przeznaczony do użytku w środowiskach o wysokiej wilgotności, jak np. w łazience.

### 2.2 Ogólne bezpieczeństwo

- Dzieci w wieku powyżej ośmiu lat oraz osoby o ograniczonych zdolnościach fizycznych, sensorycznych lub umysłowych lub o niewystarczającym doświadczeniu i wiedzy mogą korzystać z tego urządzenia tylko pod warunkiem, że są nadzorowane lub poinstruowane w zakresie bezpiecznego użytkowania urządzenia i rozumieją związane

z tym zagrożenia.

- Małe dzieci i zwierzęta powinny być nadzorowane, aby upewnić się, że nie bawią się urządzeniem.
- Robota należy używać w temperaturze otoczenia od 0 ° C do 40 ° C..
- Nie używać robota w środowisku wilgotnym lub mokrym (środowisko z płynami), takim jak łazienka lub pralnia.
- Nie używać produktu, jeśli jest wadliwy.
- Używać tylko oryginalnych akcesoriów.
- Naprawy mogą być wykonywane wyłącznie przez firmę Blaupunkt Robotics lub jej oficjalnie upoważnionych partnerów.

### 2.3 Bezpieczeństwo produktu

---

#### OSTRZEŻENIE!

- W obracające się koła i szczotkę rolkową robota mogą zostać złapane palce. Nie dotykać kół ani szczotki rolkowej podczas pracy robota.
  - Uszkodzony lub wyciekający akumulator może spowodować pożar, wybuch lub obrażenia. Nigdy nie demontować komory baterii. Nie wrzucać akumulatora do ognia, nie podgrzewaj go ani nie miażdżyć i nim nie rzucać. Jeżeli materiał wyciekający z baterii dostanie się na skórę lub ubranie, należy natychmiast umyć poszkodowane miejsca czystą wodą.
-

- 
- Przed użyciem usunąć z drogi wszystkie delikatne przedmioty,
  - sznurki, odzież, papier i luźne kable, podnieść zasłony i firany z podłogi, żeby zapobiec przypadkowym uszkodzeniom.
  - Upewnić się, że robot nie ma kontaktu z niedopałkami papierosów, zapalniczkami, zapalkami lub innymi łatwopalnymi materiałami.
  - Nie należy umieszczać robota na stołach, krzesłach itp., ponieważ może on ulec uszkodzeniu w razie upadku.
  - kommen kann, wenn der Roboter herunterfällt.
  - Upewnić się, że żadne zasłony ani materiały opakowaniowe nie przedostają się między tylne koła.
  - Nie używać robota w niezamkniętych pomieszczeniach.
  - Nie wystawiać robota na bezpośrednie działanie promieni słonecznych.
  - Nie używać robota, który jest przykryty lub zapakowany.
  - Nie blokować otworów wentylacyjnych robota ani nie wkładać przedmiotów w te otwory.
  - Trzymać robota z dala od źródeł ciepła.
  - Nie siedzieć na robocie i nie mocować niczego do jego górnej części.

## 2.4 Bezpieczeństwo elektryczne

---

### **OSTRZEŻENIE!**

- Jeżeli podczas ładowania nastąpi przegrzanie, należy natychmiast przerwać korzystanie z robota. Wyłączyć go za pomocą przycisku włącz/wyłącz i odłączyć zasilanie od gniazdka.
- Uszkodzony przewód zasilający może spowodować porażenie prądem,

przegrzanie lub pożar. Kabel sieciowy nie może być zbyt mocno uszkodzony, zmieniony lub wygięty. Kabla nie podgrzewać. Nie przeciążać sztywnego kabla ciężkimi przedmiotami i nie ciągnąć go.. Regularnie usuwać kurz z wtyczki i jej otoczenia suchą szmatką.

- Kurz na metalowych stykach wtyczki może spowodować porażenie prądem, przegrzanie lub pożar. Regularnie usuwać kurz z wtyczki i jej otoczenia suchą szmatką.
- Dotknięcie mokrymi rękoma może spowodować niezamierzone przeniesienie mocy robota i porażenie prądem elektrycznym. Nie dotykać przewodu zasilającego, wtyczki ani zasilacza mokrymi rękami.
- Ładowanie i uruchamianie robota z nieoryginalnymi komponentami może spowodować porażenie prądem, przegrzanie lub pożar. Używać tylko oryginalnej baterii, oryginalnej ładowarki i oryginalnego zasilacza (UK zasilacz numer modelu: GQ12-240060-AB; EU zasilacz-numer Modelu: GQ15-240060-AG).
- Kiedy dodatnie (+) i ujemne (-) zaciski akumulatora są połączone razem, następuje zwarcie. Zwarcia mogą generować ciepło w metalowych przedmiotach i powodować pożary i wybuchy. Unikać zwarc, trzymając metalowe przedmioty lub materiały przewodzące z dala od biegunów akumulatora.
- Przed ładowaniem sprawdzić, czy zasilacz i gniazdko są prawidłowo podłączone.
- Zasilacz musi być zaprojektowany na napięcie 100–240 V.
- Nie należy używać zasilacza sieciowego z konwerterem prądu zmiennego.

## 2.5 Zagrożenie pożarem i wybuchem

- W środowisku łatwopalnym robot nie może być włączany ani używany (i nie może być dopuszczony do takiego obszaru).
- Nie używać robota do zbierania łatwopalnych lub lotnych substancji, takich jak benzyna.

## 2.6 Konserwacja

- Korpusu głównego ani ładowarki nigdy nie wolno myć. Tylko pojemnik na kurz i filtry mogą być myte (oprócz filtra HEPA). Nie myj innych części tego robota. Włożyć pojemnik na kurz i filtr z powrotem do głównego korpusu, gdy tylko wyschną.
- Obudowę robota czyścić miękką ściereczką. Jeśli robot jest mocno zabrudzony, użyć lekko zwilżonej szmatki i neutralnego roztworu czyszczącego.
- Gdy pojemnik na kurz jest pełny, opróżnić go przed ponownym użyciem.
- Czyszczenie i konserwacja przez użytkownika nie powinny być wykonywane przez dzieci bez opieki.

## 2.7 Transportowanie i przechowywanie

- Zalecamy zachowanie oryginalnego kartonu i materiału do pakowania w celu przetransportowania robota do serwisu. Tylko w ten sposób można zabezpieczyć robota przed uszkodzeniami transportowymi. Jeśli jednak Państwo pozbydziecie się kartonu i materiałów opakowaniowych, proszę pamiętać o ich recyklingu w sposób przyjazny dla środowiska.

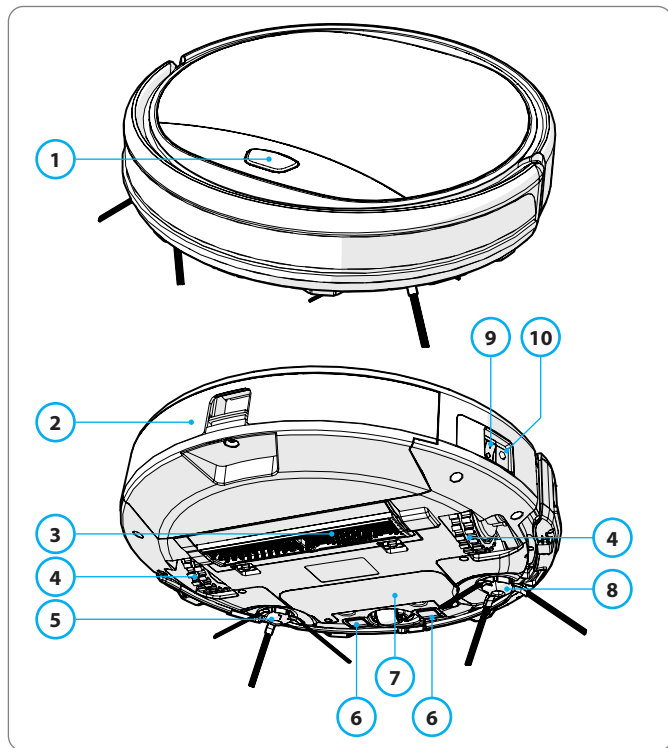
- Wyłączyć przycisk włącz/wyłącz, jeśli robot nie będzie używany przez dłuższy okres czasu. Wyciekający akumulator może spowodować pożar, obrażenia ciała lub szkody dla środowiska. Odłączyć zasilanie zasilacza i wyjąć wtyczkę z gniazdka.

## 2.8 Recykling i utylizacja

- Podczas transportu do recyklingu lub utylizacji akumulator należy zaizolować taśmą klejącą. Kontakt z innymi metalami może spowodować ogrzewanie, pęknięcie lub pożar. W celu utylizacji zanieść izolowany akumulator do centrum obsługi technicznej autoryzowanego centrum serwisowego. W przeciwnym razie zutylizuj akumulator zgodnie z lokalnymi przepisami.
- Wyłączyć przycisk włącz/wyłącz podczas transportu.

## 3. OPIS PRODUKTU

### 3.1 Części główne



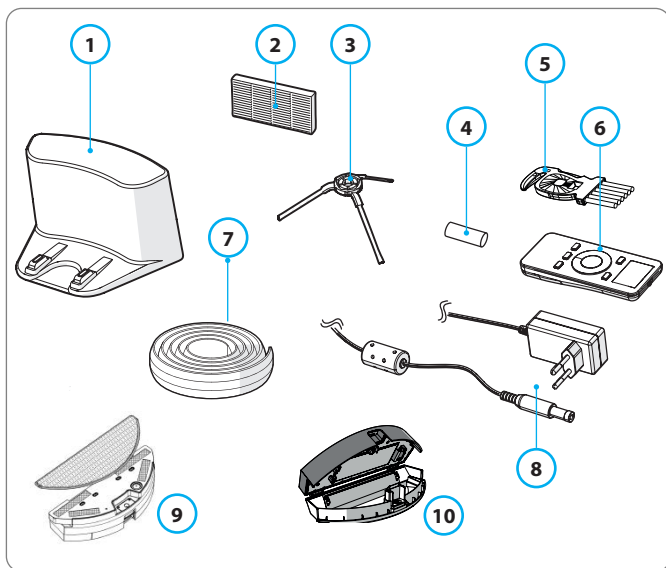
#### Nr. Opis

1	Przycisk włącz/wyłącz
2	Pojemnik na kurz
3	Dysza ssąca szczotki
4	K oło
5	Lewa część szczotki
6	Biegun ładujący
7	Pokrywa baterii
8	Prawa część szczotki
9	Przycisk włącz/wyłącz
10	Gniazdko ładowania

Tabela 3 – Części główne

Ilustracja 1 – Części główne

### 3.2 Dołączone akcesoria



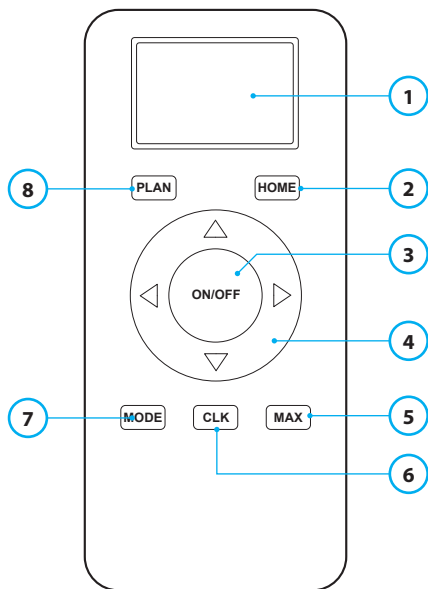
Ilustracja 2 - Dołączone akcesoria

#### Nr. Opis

1	Stacja ładowania
2	Zapasowy Filter HEPA
3	4 x szczotki boczne (L = lewa, R = prawa)
4	Baterie do pilota (2 sztuki)
5	Szczotka czyszcząca
6	Pilot zdalnego sterowania
7	Paski magnetyczne
8	Zasilacz
9	Kombinowany zbiornik na wodę + odpylacz + ściereczki
10	Skrzynka odpylania

Tabela 4 - Dołączone akcesoria

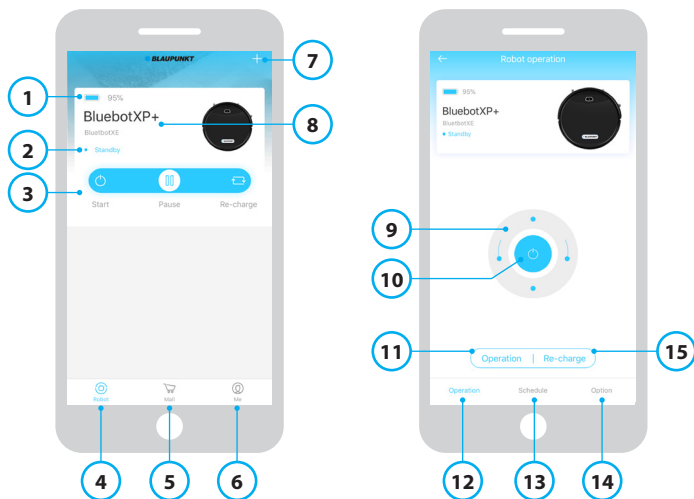
### 3.3 Pilot zdalnego sterowania



Nr.	Opis
1	Wyświetlacz: Wyświetla godzinę, datę, tryby i informacje.
2	HOME: Nacisnąć ten przycisk, a ładowanie robota rozpocznie się automatycznie.
3	ON/OFF: <ul style="list-style-type: none"><li>• Nacisnąć ten przycisk, aby przełączyć wyłączonego robota w tryb czuwania.</li><li>• Nacisnąć ten przycisk, aby przełączyć robota z trybu gotowości na tryb automatycznego czyszczenia.</li><li>• Nacisnąć ten przycisk, aby przełączyć robota w tryb czuwania podczas czyszczenia.</li></ul>
4	Przyciski kierunkowe: <ul style="list-style-type: none"><li>• W trybie czuwania: Można przesunąć robota do przodu, do tyłu, w lewo lub w prawo.</li><li>• W trybie czasowym: Do wprowadzania wartości czasu lub daty, lub przy ustawianiu czasu lub planów, wenn die Uhrzeit oder Pläne eingestellt werden.</li></ul>
5	Max: Wzmocnienie siły ssącej.
6	Ustawianie zegara: Naciśnięć ten przycisk, aby ustawić czas.
7	Tryb czyszczenia: Przełączanie pomiędzy różnymi trybami czyszczenia <ul style="list-style-type: none"><li>• MODE 1: Punkt (Spot)</li><li>• MODE 2: Automatycznie</li><li>• MODE 3: Krawędź</li><li>• MODE 4: Zygzak</li></ul>
8	PLAN: Ustawienie cyklu czyszczenia.

Tabella 5 - Opis elementów zdalnego sterowania

### 3.4 Aplikacja Bluebot Robotics

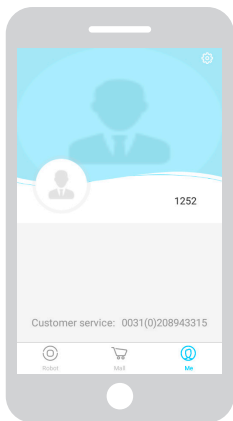


Ilustracja 3 - Start- i ekran operacyjny

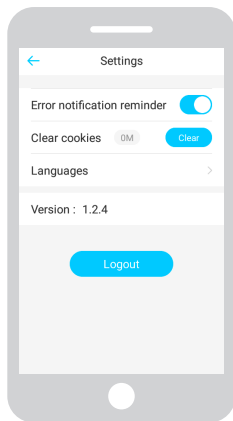
#### Nr. Opis

- 1 Wskaźnik naładowania poziomu baterii
- 2 Working/Standby/Charging/Charging Complete/Auto recharging/Error/Offline: Status robota
- 3 Start/Pause/Re-charge: Zacząć, Zrobić przerwę albo ładować robota
- 4 Robot: Przejdź do ekranu startowego robota.
- 5 Mall: Przejdź do sklepu internetowego i oferty usług dla robota.
- 6 Me: Wyświetla profil, jak pokazano na ilustracji 4. Dotknąć koło zębate, aby uzyskać dostęp do ustawień.
- 7 Add Device/My Robot/Manual: Dodać nowe urządzenie, otworzyć przegląd urządzenia lub przeczytać instrukcję obsługi.
- 8 Dotknąć tego obszaru, aby przejść bezpośrednio do ekranu operacyjnego.
- 9 Sterowanie: ręczne sterowanie ruchami robota.
- 10 Start/Pause: Dotknąć tego przycisku, aby uruchomić robota z trybu gotowości w tryb automatycznego czyszczenia. Nacisnąć ten przycisk, aby przełączyć robota w tryb gotowości podczas czyszczenia
- 11 Operation: Dotknąć tego przycisku, aby zmienić tryb czyszczenia (Auto / Zigzag / Margin / Spot).
- 12 Operation: Otworzyć ekran robota robota (patrz ilustracja 3).
- 13 Schedule: Otworzyć ekran harmonogramu robota.
- 14 Option: Otworzyć ekran opcji robota. Tutaj można zmienić nazwę, zaktualizować oprogramowanie, wyłączyć / włączyć instrukcje głosowe, otworzyć listę błędów, wyczyścić robota oraz sprawdzić status i poziom naładowania baterii.
- 15 Re-charge: Dotknąć tego przycisku, aby wysłać robota z powrotem do stacji ładowania w celu naładowania.

Tabela 6 - Opis elementów Bluebot Robotics App



Ilustracja 4 - Me



Ilustracja 5 - Settings

Naciśnij koło zębate w prawym górnym rogu ekranu „Me”, żeby otworzyć opcję „Settings”, patrz Ilustrację 4 i 5. Przy opcji „Settings” można:

- Powiadomić o błędach włącz/wyłącz
- Usuwać cookies z pamięci telefonu
- Zmienić język
- Sprawdzić zainstalowaną wersję App
- Odmeldować się

### 3.5 Alexa App

Można sterować robotem za pomocą sterowania głosowego Alexa. Aby korzystać Alexa Voice Control, trzeba pobrać aplikację Amazon Bluebot Robotics. Potrzebne jest również konto Amazon. Aby uzyskać więcej informacji, patrz punkt 5.3.

### 3.6 Dostępne funkcje według typu sterowania

W zależności od zastosowanego rodzaju sterowania dostępne są różne funkcje.

Tabela 7 pokazuje, jakie funkcje są dostępne dla danego rodzaju sterowania.





Trybczyszczący				
Spot (Punkt)		●	●	●
Automatyczny	●	●	●	●
Krawędź		●	●	●
Zyg Zack		●	●	●
Automatyczne Harmonogramy czyszczenia	n. d.	Ten sam czas na każdy dzień	Różny czas na każdy dzień,	n.d.

Tabela 7 - Dostępne funkcje dla każdego rodzaju sterowania



## 4. PIERWSZE KROKI

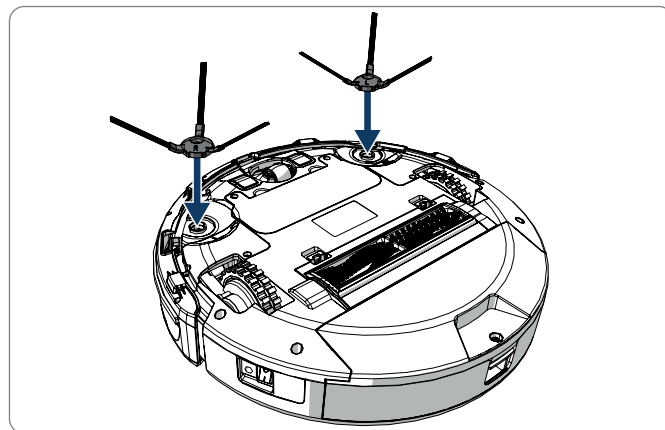
### 4.1 Rozpakowanie kartonu

1. Ostrożnie rozpakować robota i usunąć wszystkie materiały opakowaniowe.
2. Sprawdzić, czy wszystkie akcesoria są zawarte w opakowaniu (patrz sekcja 3.2). Jeśli brakuje jakiegokolwiek części, proszę się skontaktować ze sprzedawcą.

Zalecamy zachowanie oryginalnego kartonu i materiałów opakowaniowych na wypadek, gdyby robot musiał zostać zwrócony do serwisu. Robota można zwrócić tylko w oryginalnym kartonie i materiale opakowaniowym. W przeciwnym razie gwarancja traci ważność. Tylko w ten sposób można zabezpieczyć robota przed uszkodzeniami transportowymi. Jeśli jednak pozbydziecie się Państwo kartonu i materiałów opakowaniowych, proszę pamiętać o ich recyklingu w sposób przyjazny dla środowiska.

### 4.2 Montaż szczotek

Włożyć boczne szczotki, jak pokazano na rysunku 6. Szczotki boczne są oznaczone literami „L” i „R”. Upewnić się, że znak L / R na bocznej szczotce jest zgodny ze znakiem L / R na spodzie robota.



Ilustracja 6 - Montaż szczotek

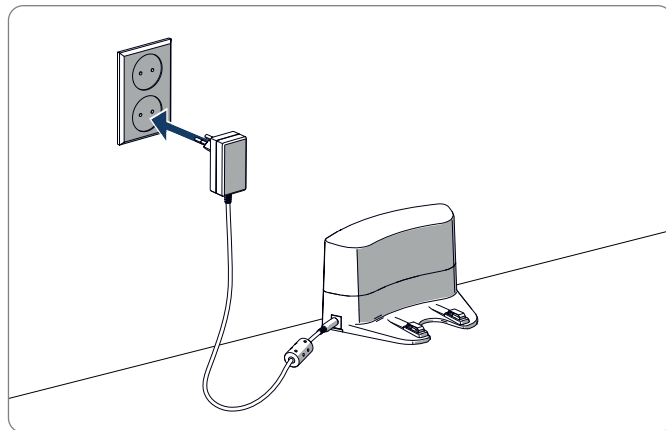
### 4.3 Instalowanie stacji ładowania

#### UWAGA!

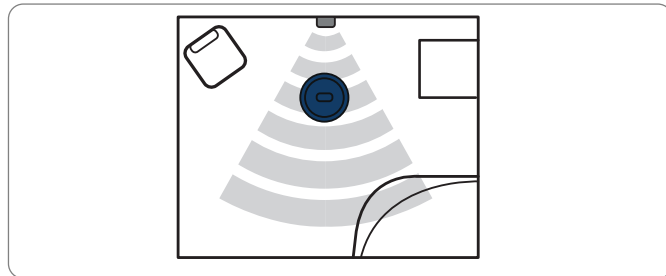
Nie umieszczać stacji ładowania bliżej niż 120 cm (4 stopy) od schodów.

Aby ustawić stację ładowania w odpowiednim obszarze należy:

1. Umieścić stację ładującą na twardej, poziomej powierzchni przy ścianie lub innym nieruchomym obiekcie, aby zapobiec ześlizgnięciu się.
2. Po zakończeniu cyklu czyszczenia upewnić się, że robot ma wolną drogę powrotną.
3. Jeśli to możliwe, podłączyć stację ładującą przy ścianie. Postępować zgodnie z instrukcjami poniżej:
  - Upewnić się, że ściana jest twarda, gładka, czysta i wolna od kurzu, aby zapewnić bezpieczne mocowanie.
  - Zdjąć folię ochronną z tyłu.
  - Docisnąć stację ładującą do ściany.
4. Podłączyć stację ładowania do źródła zasilania. Patrz Ilustracja 7. Na stacji ładowania zapala się niebieskie ciągłe światło. Ilustracja 8 jest przykładem ustawienia stacji ładowania w pokoju.



Ilustracja 7 - Podłączenie stacji ładowania do prądu

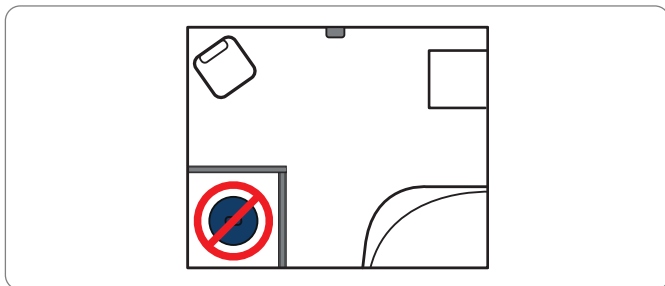


Ilustracja 8 - Przykład ustawienia stacji ładowania w pokoju

#### 4.4 Pozycjonowanie pasków magnetycznych

Umieścić pasek magnetyczny na ziemi, aby zapobiec zderzeniu robota z przedmiotami.

Robot rozpoznaje pasek magnetyczny i porusza się w innym kierunku. Ilustracja 9 pokazuje przykład pozycjonowania pasków magnetycznych



Ilustracja 9 – Korzystanie z pasków magnetycznych

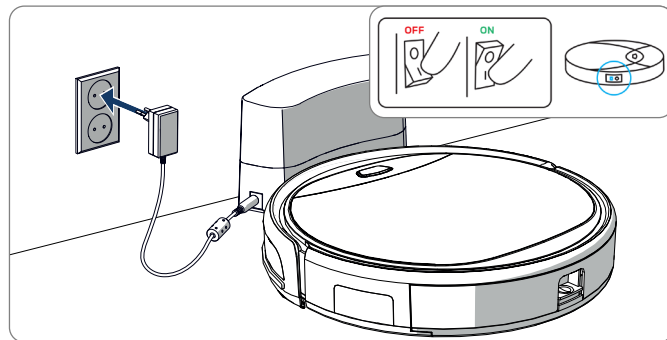
#### 4.5 Ładowanie robota

##### WSKAZÓWKA

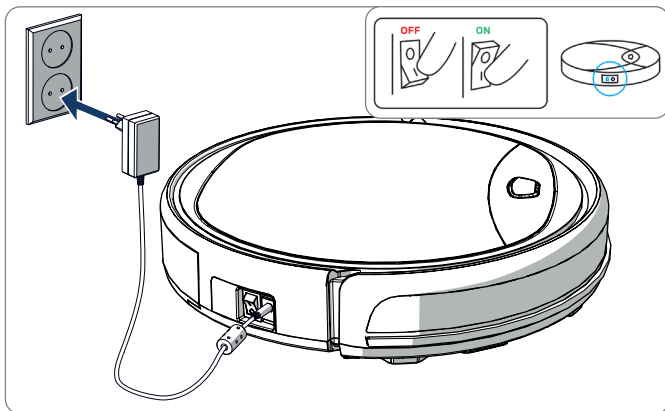
Przed pierwszym użyciem robot musi być ładowany przez 12 godzin

Istnieją dwa sposoby ładowania robota:

- W stacji ładującej, patrz rysunek 10. Wskaźnik zasilania stacji ładującej świeci się podczas ładowania.
- Za pomocą zasilacza, robot jest podłączony bezpośrednio do zasilacza. Aby to zrobić, podłączyć zasilacz do robota a drugi koniec do gniazdka elektrycznego. Patrz Ilustracja 11.



Ilustracja 10 - Ładowanie robota za pomocą stacji ładowania



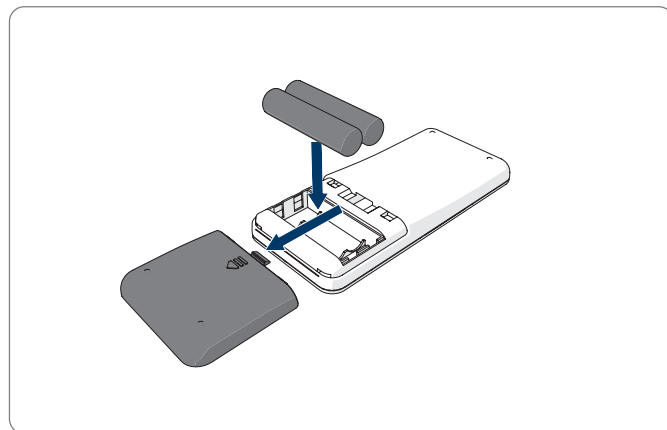
Ilustracja 11 - Bezpośrednie ładowanie robota za pomocą zasilacza

#### WSKAZÓWKA

- Pełne ładowanie akumulatora trwa zwykle około 4 godzin
- Po pełnym naładowaniu światło robota zmienia kolor na niebieski, a robot wyemituje 5 krótkich dźwięków.
- Gdy poziom naładowania baterii jest niski, światło robota jest stale czerwone, a robot emituje 4 krótkie sygnały dźwiękowe.

#### 4.6 Colocación de las pilas en el control remoto

Zdjąć pokrywę i włożyć baterie do pilota (patrz Ilustracja. 12). Z powrotem założyć pokrywę na komorę baterii.



Ilustracja 12 - Wkładanie baterii do pilota zdalnego sterowania

## 4.7 Ustawianie czasu

Ustawić czas za pomocą pilota w następujący sposób:

1. Naciśnąć i przytrzymać przycisk **CLK** na pilocie przez 3 sekundy. Na wyświetlaczu pilota zdalnego sterowania miga wskazówka godziny.
2. Naciśnąć przycisk strzałki **w górę** lub **w dół**, aby ustawić godzinę.
3. Naciśnąć **prawy** przycisk kierunkowy, aby potwierdzić. Teraz miga wskazanie minut.
4. Naciśnąć przycisk strzałki **w górę** lub **w dół**, aby ustawić minuty.
5. Naciśnąć **prawy** przycisk kierunkowy, aby potwierdzić. Teraz miga dzień, żeby go ustawić.
6. Naciśnąć **lewy** lub **prawy** przycisk, aby ustawić dzień.
7. Naciśnąć przycisk **CLK**, aby potwierdzić.

### WSKAZÓWKA

Wyświetlacz czasu na pilocie służy wyłącznie do wyświetlania aktualnego czasu i nie będzie odzwierciedlał ani nie wpływał na planowany czas czyszczenia.

## 4.8 Instalowanie aplikacji Bluebot Robotics w telefonie komórkowym

### WSKAZÓWKA

- Upewnić się, że telefon komórkowy jest podłączony do sieci Wi-Fi.
  - Przesunąć palcem w dół po ekranie, aby zaktualizować dane.
1. Pobierz aplikację Bluebot Robotics z Google Play lub Apple Store na swój telefon.
  2. Zainstalować aplikację Bluebot Robotics na telefonie komórkowym.
  3. Zameldować się, jeżeli posiadają już Piństwo konto użytkownika, jeżeli nie to proszę się zarejestrować. Dla rejestracji proszę podać nazwę użytkownika, adres mailowy i hasło.

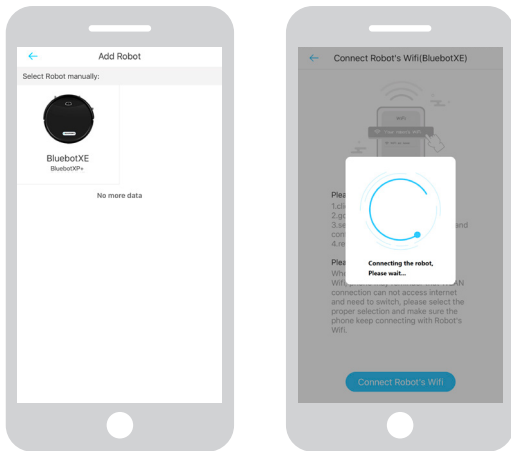
Teraz mogą Państwo połączyć aplikację Bluebot Robotics ze swoim robotem. Patrz Ilustracja 4.9.

## 4.9 Połączenie aplikacji Bluebot Robotics z robotem

### WSKAZÓWKA

Upewnić się, że telefon komórkowy jest podłączony do sieci Wi-Fi. Upewnić się, że telefon jest podłączony z mocą 2.4 lub 5.0 Ghz.

1. Przejść do ekranu głównego i nacisnąć przycisk „+”
2. Wybrać „Dodaj urządzenie”.



Ilustracja 13 - Dodaj urządzenia Ilustracja 14 - Podłączanie

3. Wybrać BluebotXE (patrz ilustracja 13).
4. Upewnić się, że przycisk włącz / wyłącz robota znajduje się w pozycji ON.
5. Upewnić się, że robot jest w trybie gotowości. (Nacisnąć przycisk Wł. / Wył., Jeśli robot czyści lub jest wyłączony.)
6. Nacisnąć i przytrzymać przycisk ON / OFF na robocie przez trzy sekundy. Wi-Fi robota jest aktywny, a przycisk świeci na niebiesko
7. W aplikacji dotknąć "Resetuj". Aplikacja przejdzie do ekranu „Konfiguracja rodziny Wi-Fi” i wyświetli sieć Wi-Fi, do której podłączony jest

telefon komórkowy.

8. Wprowadzić hasło Wi-Fi wyświetlanej sieci Wi-Fi i dotknąć „Dalej”.
9. Trzymać telefon w pobliżu robota.
10. Kliknąć „Połącz robota z Wi-Fi”. Aplikacja przełączy się na ekran wyboru Wi-Fi telefonu komórkowego.
11. Wybrać z listy dostępnych sieci Wi-Fi opcję „blaupunkt\_BB..”. Poczekać na pomyślne połączenie telefonu komórkowego.
12. Wrócić do aplikacji. Wyświetlany jest komunikat „Łączenie z robotem, proszę czekać ...” (patrz ilustracja 14).
13. Poczekać, aż komunikat zniknie, a aplikacja Bluebot Robotics pojawi się w telefonie. Przycisk robota zapala się światłem stałym.

Wasz robot jest teraz podłączony do aplikacji Bluebot Robotics i pomyślnie zalogował się do serwera w chmurze.

Można teraz kontrolować robota za pomocą aplikacji. Aby uzyskać więcej informacji, zobacz punkty 5.2 i 6.2.

Jeśli połączenie nie powiedzie się, przycisk zaświeci się cztery razy na czerwono. Proszę spróbować rozwiązać problem w następujący sposób:

1. Upewnić się, że Wi-Fi działa poprawnie, a telefon jest z nim połączony.
2. Wyłączyć robota, odczekać 5 minut i spróbować ponownie dodać robota.
3. Ustawić robota bliżej routera bezprzewodowego w domu i spróbować ponownie dodać robota.

4. Jeśli jesteście Państwo podłączeni do sieci „blaupunkt\_BB ..”, może się zdarzyć, że telefon wyświetli prośbę o przejście na inną sieć Wi-Fi, ponieważ sieć Wi-Fi „blaupunkt\_BB..” nie może uzyskać dostępu do Internetu. Wybierz opcję, że telefon pozostaje podłączony do sieci Wi-Fi „blaupunkt\_BB ..”

#### 4.10 Instalacja Alexy

Możecie Państwo sterować robotem za pomocą sterowania głosowego Alexa. Aby korzystać z Alexa Voice Control, trzeba pobrać aplikację Amazon Bluebot Robotics. Potrzebne jest również konto Amazon

##### WSKAZÓWKA

Zmiany w aplikacji są zastrzeżone. Proszę odwiedzić naszą stronę internetową, aby uzyskać pełny podręcznik Amazon Bluebot Robotics App.

1. Upewnić się, że robot jest podłączony do aplikacji Bluebot Robotics (iOS lub Android) i jest online. Patrz punkt 4.9.
2. Zalogować się do swojego konta Amazon.
3. Otworzyć stronę Alexa Skill-Homepage.
4. Wyszukać „Bluebot Robotics”.
5. Kliknąć przycisk Enable.
6. Wprowadzić konto użytkownika i hasło do aplikacji Bluebot Robotics, aby połączyć się z Alexa Skill.

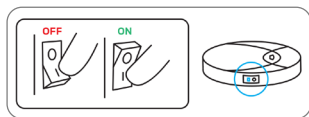
Jeżeli połączenie się powiedzie na wyświetlaczu pojawi się komunikat „BluebotXE has been successfully linked”. Teraz można zacząć używać sterowania głosowego.

# 5. DZIAŁANIE

## 5.1 Przed uruchomieniem robota





Przed uruchomieniem robota sprawdzić następujące punkty:

- Obszar do czyszczenia jest prawidłowo przygotowany (patrz punkty 4.3 i 4.4).
- Robot został naładowany (patrz punkt 4.5).
- Wszystkie delikatne przedmioty i sznury, ubrania, papier i luźne kable zostały usunięte z podłogi und.
- Wszystkie zasłony i firany zostały podniesione z podłogi, aby zapobiec wypadkom.
- Upewnić się, że przycisk włącz / wyłączy jest włączony.



- Umieścić robota na stacji ładującej.

## 5.2 Działanie robota

				
<b>Spot (Punkt)</b>	n. d.	Nacisnąć dwa razy MODE na pilocie. Wybrać Modus 1.	Nacisnąć OPERATION. Wybrać SPOT.	EN: Alexa, ask Bluebot to start area cleaning DE: Alexa, starte Spot-Reinigung mit Bluebot
<b>Automatycznie</b>	Nacisnąć przycisk włącz/wyłącz (raz- albo Dwa razy)*	Nacisnąć ON/OFF-Przycisk (raz- albo Dwa razy)* albo wybrać Modus 2.	Kliknąć START ** albo OPERATION i wybrać AUTO.	EN: Alexa, ask Bluebot to start cleaning DE: Alexa, starte die Reinigung mit Bluebot
<b>Krawędź</b>	n. d.	Nacisnąć MODE na polocie. Wybrać Modus 3.	Kliknąć OPERATION. Wybrać EDGE.	EN: Alexa, ask Bluebot to start edge cleaning DE: Alexa, starte Rand-Reinigung mit Bluebot
<b>Zygzak</b>	n. d.	Nacisnąć MODE na pilocie. Wybierz tryb 4.	Kliknąć OPERATION. Wybierz ZIGZAG.	EN: Alexa, ask Bluebot to start zigzag cleaning DE: Alexa, starte Zig-zag-Reinigung mit Bluebot



Wyślij do stacji ładującej	n.d.	Kliknąć HOME.	Kliknąć „Ponownie ładuj” na ekranie operacyjnym.	EN: Alexa, ask Bluebot to start charging DE: Alexa, lade den Bluebot auf
----------------------------	------	---------------	--	---

\* W zależności od statusu robota

\*\* Tylko możliwe, kiedy robot znajduje się w trybie czuwania

*Tabela 8 - Włączanie trybu czyszczenia za pomocą różnych rodzajów elementów sterujących*

### 5.3 Użycie poleceń głosowych Alexa

#### WSKAZÓWKA

Zmiany w aplikacji są zastrzeżone. Odwiedź naszą stronę internetową, aby uzyskać kompletny podręcznik Amazon Bluebot Robotics App

Najpierw proszę się upewnić, że aplikacje są poprawnie zainstalowane (patrz sekcja 4.10). Po zainstalowaniu i podłączeniu aplikacji można sterować robotem za pomocą sterowania głosowego Alexa. Dostępne są następujące polecenia:

#### Wprowadzić następujące polecenia w języku angielskim:

Alexa, ask Bluebot to start cleaning

Alexa, ask Bluebot to stop cleaning

Alexa, ask Bluebot to start spot cleaning

Alexa, ask Bluebot to start auto cleaning

Alexa, ask Bluebot to start edge cleaning

Alexa, ask Bluebot to start zigzag cleaning

Alexa, ask Bluebot to start charging

Alexa, ask Bluebot for his status

#### Dé las siguientes órdenes en alemán:

Alexa, sage Bluebot starte die Reinigung

Alexa, sage Bluebot beende die Reinigung

Alexa, sage Bluebot starte Spot-Reinigung

Alexa, sage Bluebot starte Auto-Reinigung

Alexa, sage Bluebot starte Rand-Reinigung

Alexa, sage Bluebot starte Zig-Zag-Reinigung

Alexa, sage Bluebot starte Aufladung

Alexa, frage Bluebot wie ist der Status von

# 6. PLANOWANIE PRACY ROBOTA

---

Robota można zaprogramować na czyszczenie w trybie automatycznego czyszczenia na żądany czas rozpoczęcia.

- Za pomocą pilota zdalnego sterowania można ustawić godzinę rozpoczęcia dla każdego dnia tygodnia (patrz punkt 6. 1).
- Z aplikacją Bluebot Robotics można zaplanować na każdy dzień tygodnia inny start (patrz punkt 6.2).

## 6.1 Planowanie pracy Robota za pomocą pilota

Nacisnąć przycisk **PLAN** na pilocie, aby ustawić cykl czyszczenia. Podczas ustawiania harmonogramu, planowanie odbywa się w odstępach czasowych.

Przykład: Jeżeli bieżąca godzina to 8:00, a pilot jest ustawiony na 01:00, praca robota rozpocznie się 1 godzinę później. Oznacza to, że 9:00 została ustawiona jako zaplanowany czas czyszczenia. Robot będzie teraz automatycznie rozpoczynał cykl czyszczenia codziennie o 9:00.

---

### WSKAZÓWKA

Przedział czasowy wykorzystuje kroki 30-to minutowe.

---

1. Upewnić się, że robot jest ustawiony w trybie czuwania lub ładowania.
2. Nacisnąć przycisk **PLAN** na pilocie i trzymać go przyciśnięty przez 3 sekundy, aby dostać się do trybu planowania. Miga wskaźnik godziny.
3. Nacisnąć przycisk strzałki w górę lub w dół, aby ustawić godzinę.
4. Nacisnąć prawy przycisk, aby ustawić minuty.
5. Nacisnąć przycisk strzałki w górę lub w dół, aby ustawić minuty.
6. Nacisnąć przycisk **ON/OFF** na pilocie, jednocześnie wskazując nim na robota. Usłyszycie Państwo sygnał dźwiękowy robota. Wasz robot rozpocznie cykl czyszczenia codziennie o określonej godzinie.

W razie potrzeby można sprawdzić, czy robot został już ustawiony. Nacisnąć przycisk **PLAN**, a jednocześnie słyhać sygnał dźwiękowy z robota.

Anulowanie harmonogramu planowania:

1. Wykonać powyższe kroki i ustawić przedział czasu na „00:00”.
2. Harmonogram został pomyślnie anulowany.

---

## 6.2 Planowanie pracy Robota za pomocą aplikacji Bluebot Robotics

Proszę użyć aplikacji Bluebot Robotics, aby zaprogramować cykl czyszczenia. Na każdy dzień tygodnia, można ustawić inną godzinę.

1. Kliknąć „Schedule“.
2. Kliknąć dowolny dzień tygodnia.
3. Ustawić czas startu czyszczenia..
4. Kliknąć „Submit“, żeby ustawienie zapisać. Usłyszycie sygnał dźwiękowy robota. Robot rozpocznie cykl czyszczenia w określonym dniu o określonej godzinie.

Aby usunąć ustawienie harmonogramu, proszę wykonać następujące czynności:

1. Kliknąć wybrany dzień.
2. Kliknąć „Delete“.
3. Kliknąć „Confirm“, żeby anulować harmonogram.

# 7. KONSERWACJA

## 7.1 Plan konserwacji

Proszę zwrócić uwagę na następujące punkty:

Ze względów konserwacyjnych zalecamy wykonywanie rutynowych kontroli po każdym użyciu. Wymiana komponentów:

- **FILTR HEPA**:- Przy normalnym użyciu filtr wymienić na nowy co 6 miesięcy
- **SCZOTKA BOCZNA**: Przy normalnym użyciu szczotkę wymienić na nową co 6 miesięcy
- **FILTR GŁÓWNY**: Przy normalnym użyciu filtr wymienić na nowy co 2 lata.

### WSKAZÓWKA

Powyższe informacje mają jedynie charakter orientacyjny. Są to zalecane okresy wymiany, aby zapewnić optymalne wyniki pracy robota. Przestrzeganie tych odstępów czasu może jednak nie być konieczne. Użytkownicy mogą również wymienić te części dopiero po 1 roku, 2 latach lub nawet później. Zalecamy jednak niektóre części wymieniać regularnie

Aktywność	Po każdym użyciu	Tygodniowo
Oczyścić obudowę robota i koła za pomocą miękkiej ściereczki.	●	
Oczyścić pojemnik na kurz i filtr.	●	
Oczyścić boczne szczotki miękką ściereczką.	●	
Oczyścić bieguny ładujące miękką ściereczką.	●	
Oczyścić stację ładującą miękką ściereczką.		●
Oczyścić dyszę ssącą szczotki i kanał wlotowy (Wałek szczotki można umyć wodą).		●
Oczyścić pasek magnetyczny miękką ściereczką.		●

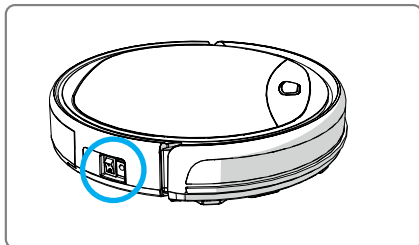
### OSTRZEŻENIE

Przed wykonaniem jakichkolwiek czynności konserwacyjnych upewnić się, że wyłącznik zasilania jest wyłączony, a robot nie znajduje się w trybie gotowości lub uśpienia

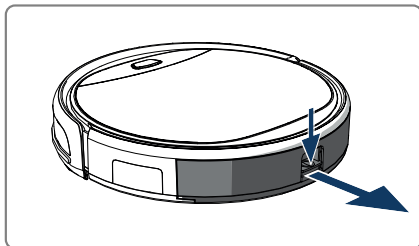
## 7.2 Czyszczenie pojemnika na kurz i filtrów

Aby wyczyścić pojemnik na kurz i filtr, wykonać następujące czynności:

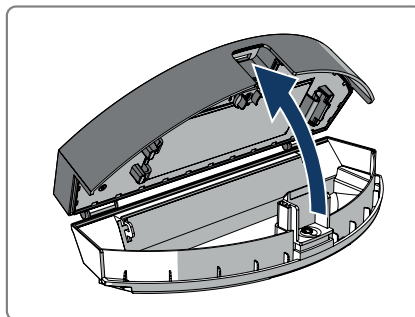
1. Upewnić się, że przycisk włącz / wyłącz jest wyłączony.



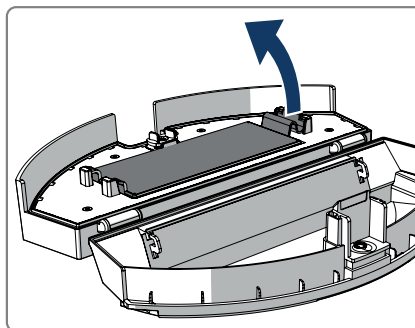
2. Nacisnąć przycisk zwalniający i wyciągnąć pojemnik na kurz z robota



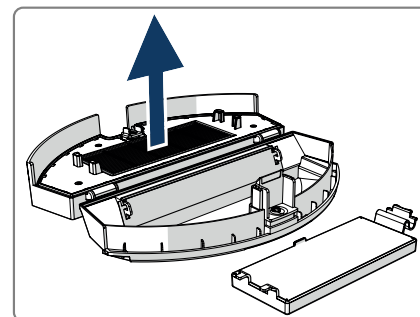
3. Otworzyć pojemnik na kurz.



4. Wyjąć filtr główny



5. Wyjąć filtr HEPA.



6. Opróżnić pojemnik na kurz.
7. Umyć pojemnik na kurz i filtr główny wodą i wyczyścić filtr HEPA za pomocą szczotki. Filtr główny, wysuszyć na powietrzu.

### UWAGA

No seque el filtro primario ni el filtro HEPA a la luz directa del sol.

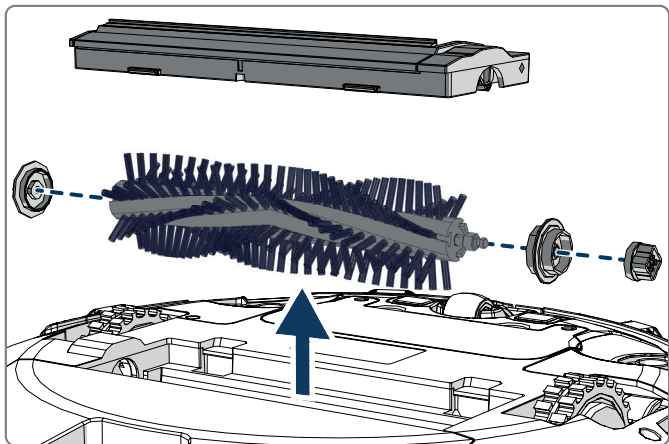
8. Umieścić filtr główny i filtr HEPA w pojemniku na kurz. Upewnić się, że filtr główny jest całkowicie suchy.
9. Włożyć pojemnik na kurz do robota.

### 7.3 Czyszczenie ssawki szczotkowej i kanału ssania

1. Upewnić się, że przycisk włącz / wyłącz jest wyłączony.
2. Wyjąć zestaw szczotek wałkowych, zdemontować go i wyczyścić miękką ściereczką lub delikatnym narzędziem. Wałek szczotki można umyć wodą.
3. Wyczyścić kanał wlotowy i czujnik kurzu miękką ściereczką lub delikatnym narzędziem.

#### **UWAGA!**

Unikać zamoczenia czujników. Może to trwale uszkodzić robota.



### 7.4 Wymiana Baterii

Nową baterię możecie Państwo zamówić w sklepie internetowym Blaupunkt Robotics.

Aby wymienić baterię, wykonać następujące czynności:

1. Odkręcić śruby na pokrywie baterii (patrz Ilustracja 1, poz. 7) za pomocą śrubokręta.
2. Zdjąć pokrywę komory bateryjnej.
3. Wziąć taśmę izolacyjną po obu stronach akumulatora i podnieść akumulator.
4. Odłączyć złącze kabla łączącego akumulator i robota.

Aby wydłużyć żywotność baterii, zalecamy następujące środki:

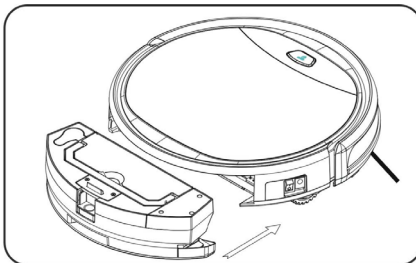
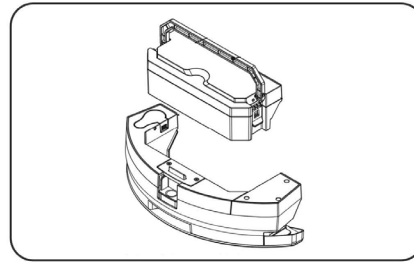
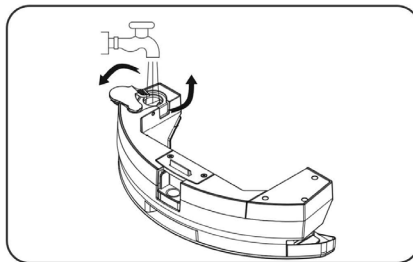
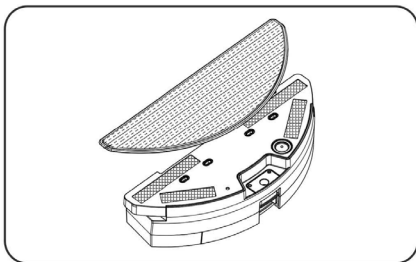
- Jeżeli nie zamierzacie Państwo używać robota przez dłuższy czas, to proszę całkowicie naładować akumulator przed użyciem, wyłączyć robota, wyjąć akumulator i przechowywać go w chłodnym, suchym miejscu.
- Jeżeli robot nie będzie używany przez ponad trzy miesiące, to proszę go ładować przez 12 godzin, wyłączyć, wyjąć baterię i przechowywać ją w chłodnym, suchym miejscu.

## 7.5 Korzystanie ze zbiornika na wodę

Robot próżniowy XPOWER + jest wyposażony w pojemnik na kurz, w którym zintegrowany jest zbiornik na wodę. Pozwala to robotowi na pochłanianie kurzu i jednocześnie dostarczanie wody do dokładnego czyszczenia.

### ! UWAGA!

Niezależnie od tego, czy robot będzie używany tylko do odkurzania czy do czyszczenia podłóg - zawsze należy używać obu pojemników. Jeśli tak nie jest, robot nie może się poprawnie uruchomić.



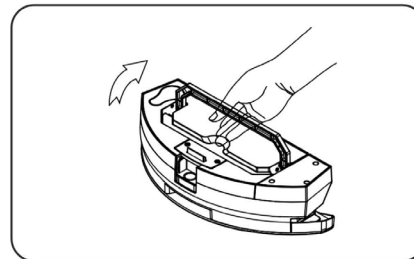
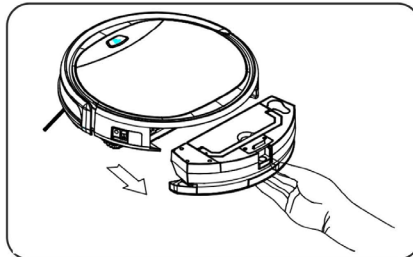
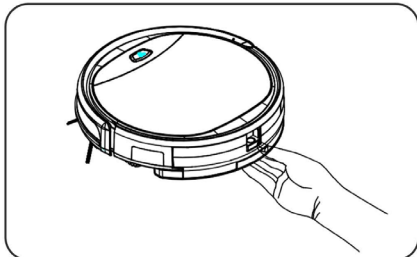
1. Przymocować ściereczkę do dolnej części pojemnika na wodę.
2. Wlać wodę (i roztwór czyszczący) przez otwór, do pojemnika. Również ściereczkę lekko namoczyć w wodzie.
3. Włożyć pojemnik na kurz do zbiornika na wodę..
4. Teraz wstawić tę część z tyłu robota ssącego.

### WSKAZÓWKA

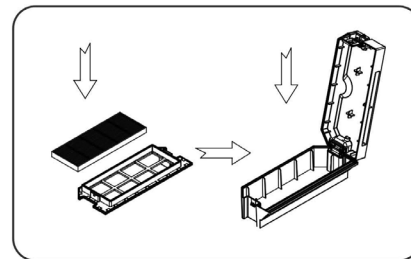
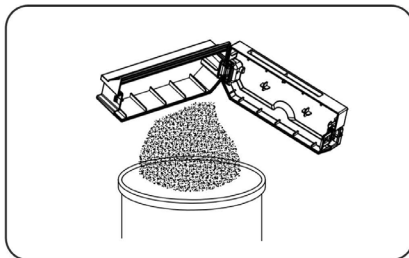
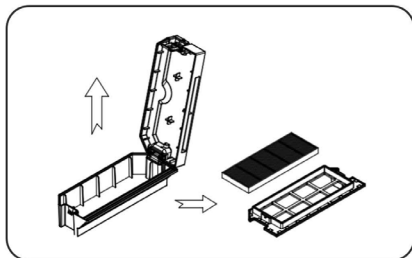
Mopy z mikrofibry nadają się do prania w pralce. Przed każdym użyciem proszę się upewnić, że są naprawdę czyste. Jeśli mikrofibra jest zbyt krucha, traci swój efekt ssania. Dlatego zaleca się ich wymianę w celu zapewnienia optymalnej jakości czyszczenia podłóg.

## 7.6 Czyszczenie kombinowanego pojemnika pyłu (zbiornika na wodę)

1. Nacisnąć przycisk pojemnika na kurz w dół, aby wyjąć komorę pojemnika na kurz.
2. Wyjąć komorę pojemnika na kurz, ciągnąc ją do siebie.



3. Nacisnąć ponownie przycisk pojemnika na kurz, aby wyjąć go z zasobnika. Unieść pojemnik na kurz za pomocą uchwytu.
4. Wyciągnąć filtr i filtr wstępny i przytrzymać pojemnik nad koszem na śmieci, aby go opróżnić..



5. Używać szczoteczki do czyszczenia dostarczonej z urządzeniem, aby usunąć kurz z komory pojemnika, wnętrza pojemnika na kurz oraz filtra i filtra wstępnego. Filtr HEPA można również dokładnie oczyścić pod strumieniem bieżącej wody. Później pozostawić do wyschnięcia. Nie wystawiać go na bezpośrednie działanie promieni słonecznych.
6. Ponownie włożyć oba filtry, filtr HEPA i filtr wstępny. Następnie włożyć pojemnik na kurz do jego przegródki.



## 8. USTERKI - DIAGNOSTYKA

### 8.1 Wyświetlacze robotat

Nr.	Opis	Barwa światła	Zachowanie światła	Dźwięk
1	Tryb gotowości	Niebieska	Pulsujące	Bez dźwięku
2	Tryb pracy	Niebieska	Stałe	Bez dźwięku
3	Tryb dokowania	Czerwona	Stałe	Bez dźwięku
4	Ładowanie	Pink	Pulsujące	Bez dźwięku
5	W pełni załadowany	Niebieska	Stałe	5 dźwięków
6	Harmonogram potwierdzony	Pink	Stałe (2 Sekundy)	1 dźwięk
7	Harmonogram anulowany	Pink	Migające (2 Sekundy)	1 dźwięk
8	Niski poziom baterii	Czerwona	Stałe	4 dźwięki
9	Przycisk włącz/wyłącz jest wyłączony	Pink	Migające	1 dźwięk
10	Błąd zderzaka	Niebieska	Emite un destello Emite dos destellos	1 pitido
11	Błąd czujnika stopnia lub koła	Niebieska Czerwona	Raz się zapala	1 pitido
12	Koło przeciążone	Niebieska Rot	Zapal raz Zapal trzy razy	1 dźwięk brzęczyka
13	Przeciążona szczotka rolkowa t	Niebiesko czerwony	Zapal dwa razy Zapal raz	1 dźwięk brzęczyka
14	Przeciążona szczotka boczna	Niebiesko czerwony	Zapal raz Zapal raz	1 dźwięk brzęczyka
15	Tryb uśpienia	nie	Brak światła	2 dźwięki brzęczyka
16	Robot aktywowany	nie	Brak światła	3 dźwięki brzęczyka

### 8.2 Powiadomienie o usterce za pomocą aplikacji Bluebot Robotics

Aplikacja Bluebot Robotics wyświetla powiadomienie, jeśli robot wykrył błąd. Naciśnij „Tak” na ekranie, aby otworzyć „Szczegóły błędu”.

Ekran „Error detail” pokazuje przyczynę i możliwe rozwiązanie. Dotknąć „Search Robot vacuum cleaner”; Robot emituje sygnał dźwiękowy, który sygnalizuje, gdzie się w tej chwili znajduje.

### 8.3 Kontakt

Aby uzyskać więcej informacji lub pomocy, prosimy o kontakt:

 [bluebotxpower.com](https://bluebotxpower.com)

 00800 357 00 753

 [blaupunktrobotics-de@teknihall.de](mailto:blaupunktrobotics-de@teknihall.de)

Nasza strona internetowa oferuje również funkcję czatu na żywo!

## 9. UTYLIZACJA

---



Ten symbol na materiale, akcesoriach lub opakowaniu oznacza, że tego produktu nie wolno traktować jak odpadów domowych. Zutilizuj to urządzenie w lokalnym punkcie zbiórki w celu recyklingu odpadów elektrycznych i elektronicznych. W Unii Europejskiej i innych krajach europejskich znajdują się systemy selektywnej zbiórki

odpadów elektrycznych i elektronicznych. Zapewniając prawidłową utylizację tego produktu, pomagasz zapobiegać potencjalnie szkodliwym skutkom dla środowiska i zdrowia ludzkiego, które mogłyby być spowodowane niewłaściwą utylizacją tego produktu. Recykling materiałów pomaga chronić zasoby naturalne. Dlatego nie wyrzucaj odpadów elektrycznych i elektronicznych wraz z odpadami domowymi.

Proszę nie wyrzucać baterii razem z odpadami domowymi, ale zanieść je do punktu zbiórki lub recyklingu baterii.

Aby uzyskać więcej informacji na temat recyklingu tego produktu, skontaktuj się z lokalną społecznością, lokalną firmą utylizacji odpadów lub sklepem, w którym produkt został zakupiony.

## 10. DANE TECHNICZNE

---

Kod produktu	BPK-VCBB1XP+
Wymiary	330 × 78 mm
Waga	2,38 kg
Napięcie	100-240 V
Moc	Bis zu 30 W
Hałas	< 55 dB
Typ filtra	HEPA- i filtr membranowy
Bateria (Akumulator)	2200 mAh Lithium-Ionen
Czas pracy	120 minuty
Elastyczny odstęp między kołami	25 mm
Obszar czyszczenia	do 180 m <sup>2</sup>
Czas ładowania	240 minut
Pojemność pojemnika na kurz	0,5 l
Pojemność Zbiornik wody	Combi zbiornik wody 0,2 l + pojemnik na kurz 0,25 l

***Enjoy it.***

**NL** We hebben ook een live chat functie op onze website!

**DE** Unsere Website bietet außerdem eine Live-Chat-Funktion!

**FR** Notre site Web propose également une fonctionnalité de discussion en direct !

**ES** También disponemos de un chat en vivo en nuestro sitio web!

**PL** Nasza strona internetowa oferuje również funkcję czatu na żywo!

 [bluebotxpower.com](https://bluebotxpower.com)

 00800 357 00 753

 [blaupunktrobotics-de@teknihall.de](mailto:blaupunktrobotics-de@teknihall.de)

 **BLAUPUNKT**